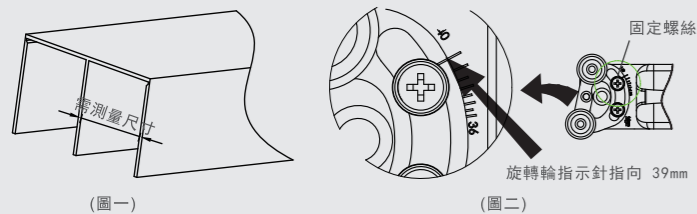


## 安裝說明

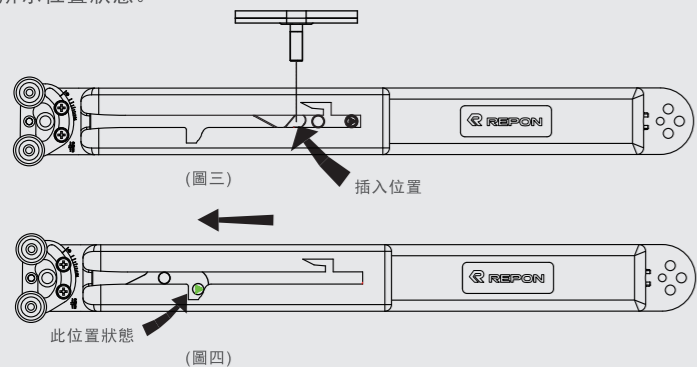
### Step 1 > 上軌道尺寸

如圖一量上軌道寬度尺寸，本產品適合上軌道寬度尺寸範圍在36mm - 40mm之間。根據上軌實際測量尺寸調整旋轉輪尺寸，調整好之後鎖緊兩個固定螺絲。例如測量尺寸為39mm，則如圖二將旋轉輪指示針指向39mm刻度，然後鎖緊兩個固定螺絲。旋轉輪可調節範圍在36mm-40mm，每小格代表0.5mm。



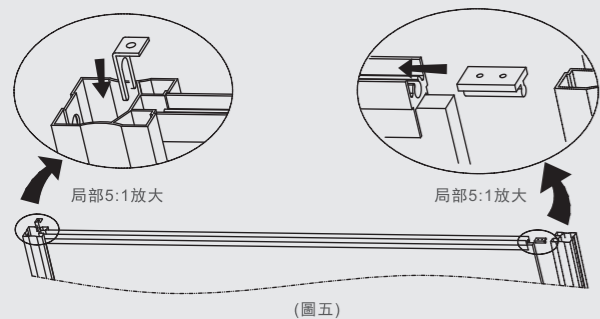
### Step 2 > 設定緩衝組件拉開位置

安裝前請按圖三，將撥柱定位片的中心柱插入箭頭所指之“插入位置”，然後如圖四按箭頭方向推進撥柱直到其滑出緩衝器本體，並有圖四所示位置狀態。

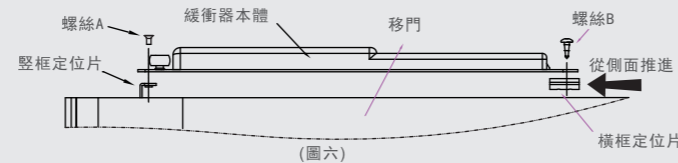


### Step 3 > 安裝緩衝組件機構和其他配件

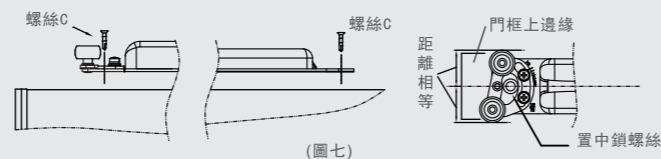
根據門的類型，請選擇以下其中一種方式將緩衝器固定於門上。  
 類型一：該方式適合安裝於圖五所示之門框結構，安裝時首先將豎框定位片依左放大圖箭頭方向向下插入門框內，並緊固螺絲將其固定。將橫框定位片依右放大圖箭頭方向向橫向插入門框內，再將門框側邊合上。



依圖六，用螺絲A將緩衝器前段固定在豎框定位片上。再將橫框定位片推進至適當位置，並用螺絲B將緩衝器後端固定於橫框定位片上。

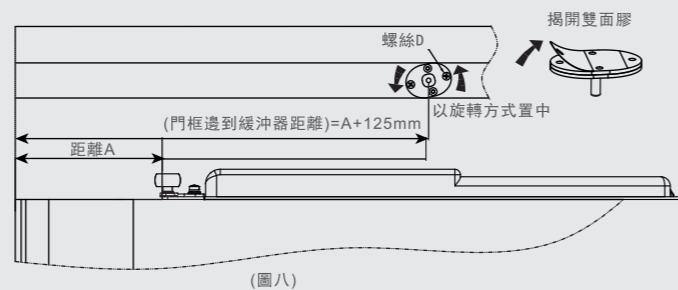


類型二：該方式適合安裝於非圖五之移門框體結構，不需安裝定位片配件，直接由螺絲C將緩衝本體置中固定於門框上，如圖七所示。



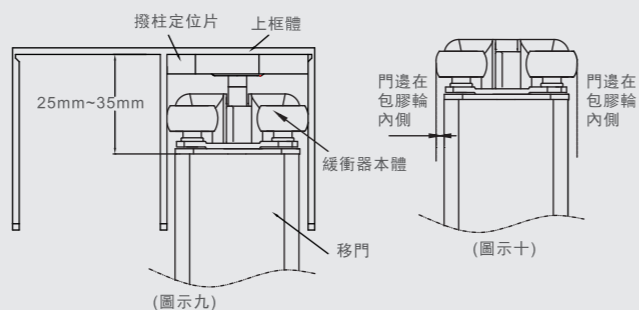
### Step 4 > 固定撥柱定位片

撥柱定位片在上軌內安裝位置如圖八所示，即定位片到豎框端距離等於緩衝器邊槽兩邊相接觸(置中)，並貼附在上框體內。鎖緊 4個固定螺絲，自此緩衝器安裝完成，然後將裝好緩衝器的門正確安裝於門框內。



#### \*\* 注意事項 \*\*

- 撥柱定位片安裝位置務必與圖八標示之距離相符合。
- 移門裝好後，上框體與門上邊緣的距離調節至 25mm到35mm時(圖示九)，緩衝器即可有效運行。
- Step3 中如採用類型二的安裝方式，移門的結構和材質需能使緩衝器本體固定牢固，緩衝器在門上要置中安裝。且無論採用哪種安裝方式，門側邊均不得超出黑色包膠輪(圖示十)



Slides into your life!

安靜

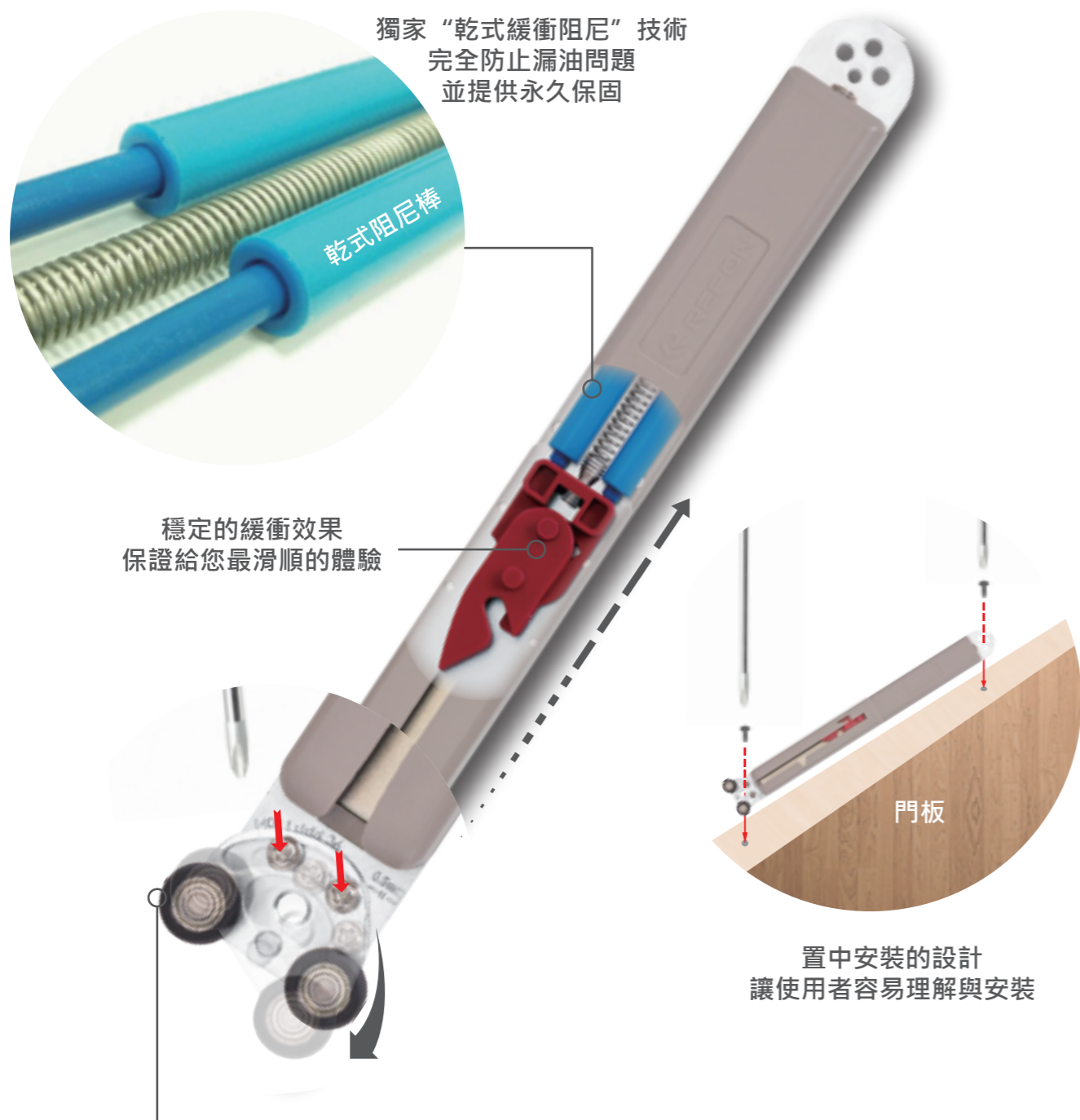
滑順

永久保固

REPON 移門緩衝系統

台北廠  
 南俊國際股份有限公司  
 239 新北市鶯歌區鶯桃路413巷52弄11號  
 電話：02-2677-7429 (代表號)  
 傳真：02-2677-7142  
 E-mail：sales@repon.com.tw

## 產品特色



獨家“乾式緩衝阻尼”技術  
完全防止漏油問題  
並提供永久保固

乾式阻尼棒

穩定的緩衝效果  
保證給您最滑順的體驗

門板

置中安裝的設計  
讓使用者容易理解與安裝

適用於不同上/下軌道。移門緩衝器上的  
導輪可以配合調整為36mm-40mm的寬度

## 移門通用系列

### YL-ES-T

中型通用移門緩衝器



外型尺寸	328.5*30*16.5mm
框體尺寸	36-40
拉力值	≤2.2kg
承載能力	15-35kg
緩衝行程	69mm
使用壽命	50,000 times

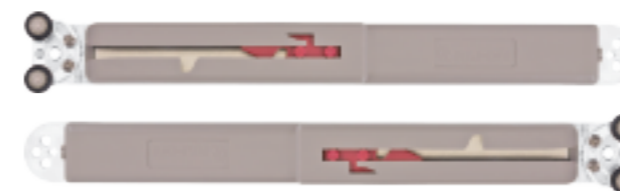
### YL-EH-T

重型通用移門緩衝器



外型尺寸	328.5*30*17.5mm
框體尺寸	36-40
拉力值	≤3.5kg
承載能力	35-60kg
緩衝行程	69mm
使用壽命	50,000 times

## 每份包裝含下列配件



中型通用移門緩衝器\*2



## 額外選購配件



YL-ET-X  
上頂輪



YL-ED-X  
下輪



TL-EG-J  
上軌道

上框體尺寸 82.1\*49mm  
下框體尺寸 38.8mm



YL-EG-J  
下軌道

上框體尺寸 80\*8.0mm  
下框體尺寸 4.8mm