

Slides into Your Life!



新 | 品 | 型 | 录



苏州南俊商贸有限公司
SUZHOU NAN JUEN TRADE CO., LTD.

苏州市吴中区木渎镇中山东路 70 号

T +86-512-6636-8066 (Rep.) F +86-512-6636-6966

E sales@repon.com.tw

www.repongroupp.com



WeChat

南俊國際股份有限公司

239 新北市莺歌区莺桃路 413 巷 52 弄 11 号

T +886-2-2677-7429 (Rep.) F +886-2-2677-7143

E sales@repon.com.tw

www.repon.com.tw



产 品 介 绍

企业简介 02

台湾精品奖 简介 04

断面图 14

木工装潢用滑轨 16



多功能骑马抽

A5801 / A5802 / A5803

A5807 / A5808 / A5809 / A5810

木抽底装 18

A5K01 / A5K02 / A5K03

拉篮系列

A8G01 / A8G02

缓冲回归 20

35D67 / 85A01 / 78036

触碰开启

38D58 / 78A01



办公家具用滑轨 22

防倾倒系统

前置式 77Q09

后置式 87001 / 87A01 / 77K01

工业应用开发 24

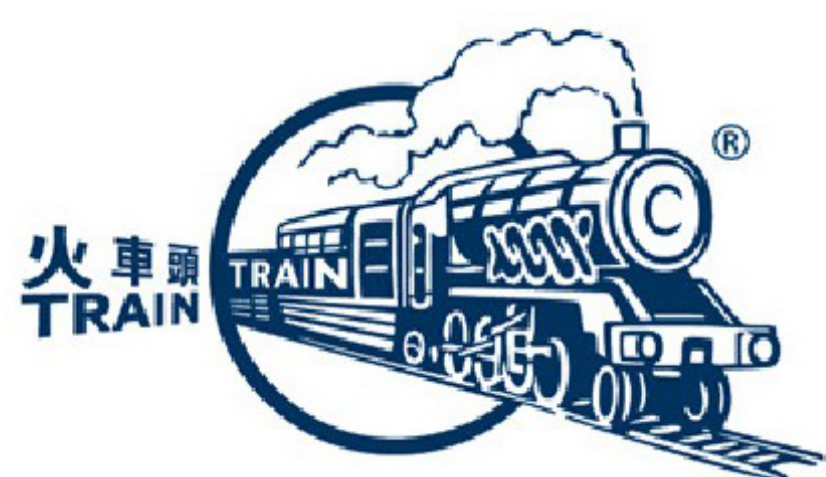
76008 / 76J01 / 76J05

伺服器滑轨 26

21J01 / 21J02

13002 / 21A58 / 21D58

REPON 以火车头品牌行销大中华地区



已成为钢珠滑轨的代名词

Repon在钢珠滑轨业界，是研发、设计跟生产制造的一个领导先驱。我们设计并生产优质的钢珠滑轨，并供应给傢俱制造厂、厨房橱柜的供应商、傢俱五金批发商还有其它各种多元且变化的应用用途，行销全球五大洲。

以扎实的工程技术还有研发团队，用创新的实力赢得了超过百项的国际设计专利。目前在国内外拥有各方业界知名的客户，就是代表了我们在客制化能力还有提供客户最有效的产品解决方案上展现的具体成就。

钢珠滑轨四个字总给人冷硬的感觉，但是实际应用到生活当中，转换给消费者的却是一份贴心的触觉经验。得以提升生活的品质，所以这个产品的实际内涵其实是一个呼应生活需求跟人本的概念。Repon要不断与冷硬的钢材搏斗，将其驯服成一支支质精量美的滑轨，另一方面更要秉持着以人为本的柔性思维来设计产品，将其产品与日常生活需求做高度结合。

我们一路由产品的设计、生产、包装到最终出货给客户，供应给多元化的产业客户不仅是在办公室傢俱、厨房橱柜、木制傢俱、工具柜、POS系统/多媒体导览机、家电、影印机、ATM自动提款机、汽车、保险箱等保全系统...等等，都是我们服务的范围。

Slides into Your Life !

滑进您的生活！



2011
2013
2014
2015
2017
2018
2019



骑马抽 + LED照明



钩型虫免工具系列



底装木抽 + LED照明



六代缓归系统



多功能骑马抽



上掀缓降系统



薄型骑马抽



全行程上掀缓降系统



77K interlock外挂式缓归导轨系统



抽拉式柜体照明装置 - 隐藏式滑轨结构

以简单的安装方式与抽屉侧板可重覆使用的目的为设计方向，并使用电池驱动的棒状 LED，可以提供充足的照明功能并达到省电环保节能的功用。让使用者在不开灯的状态下，可以在抽屉被开启时同步开启照明的功能，让使用者快速轻松的找到抽屉内放置的物品。并在抽屉框搭配底装滑轨的设计，使抽屉在开启时仍旧保有抽屉完整的美观性。并通过 BIFMA 50,000 次抽拉测试规定，让抽屉的安装更简单容易让生活更具有便利性。

七项专利：
98217806 | 98220821 | 98221077 | 99203476 |
12/757559 | 99204658 | 201020252039X



A5807 矮抽



A5808 标准抽



A5809 高抽



锹形虫免工具系列 - 薄型伺服器导轨

本系列产品采用独创专利设计之新一代免工具机构，简捷机构的外型设计貌似锹形虫而取名为锹形虫系列产品 (SB tool-less)。

利用机柜滑轨卡扣改良结构整合并简化了配件上的设计，克服传统机箱在上架时需要多人支援才能完成高成本缺点，采用锹形虫免工具系列产品 (SB tool-less) 在不浪费太多的工作时间，一位人员就可以轻松完成上架工作。



三项专利：

美国 -13/111,432 | 台湾 -M413315 | 大陆 -2033869



台灣精品
2013



双维可调



台灣精品
2013

木抽座式隐藏滑轨 + LED 照明系统

木抽座式隐藏滑轨是将滑轨隐藏至抽屉下方，让抽屉在开启时仍旧保有橱柜整体的美观并延续抽屉照明概念。将 LED 灯棒结合在木制抽屉系统上，再利用电池驱动做为照明电力来源并在开关结构上改采用磁阀启动装置，可缩短安装者在安装时所需耗时间也同时响应节能环保概念更让使用者在光线不足的状态下可以轻松找到抽屉里所需的物品。本产品已通过 BIFMA 50,000 次抽拉测试规范，轻巧、静音、滑顺，并搭配专利快拆把手机构让门板高度可以做调整也结合独家阻尼缓冲回归机构让抽屉照明系统的质感更上一层楼。

单维可调

四项专利：

M392592 | M427513 | 13/372,157 | 101200746



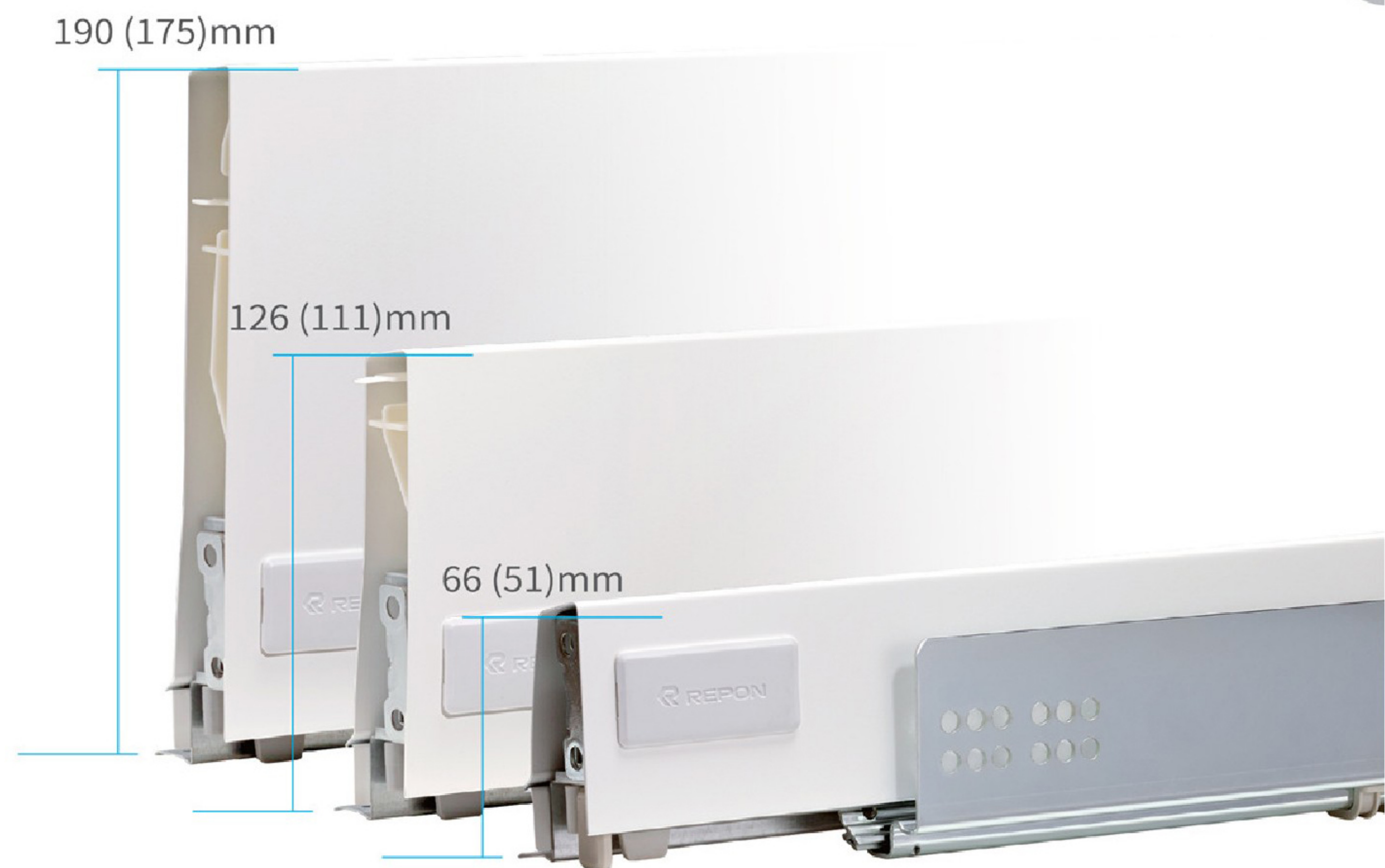
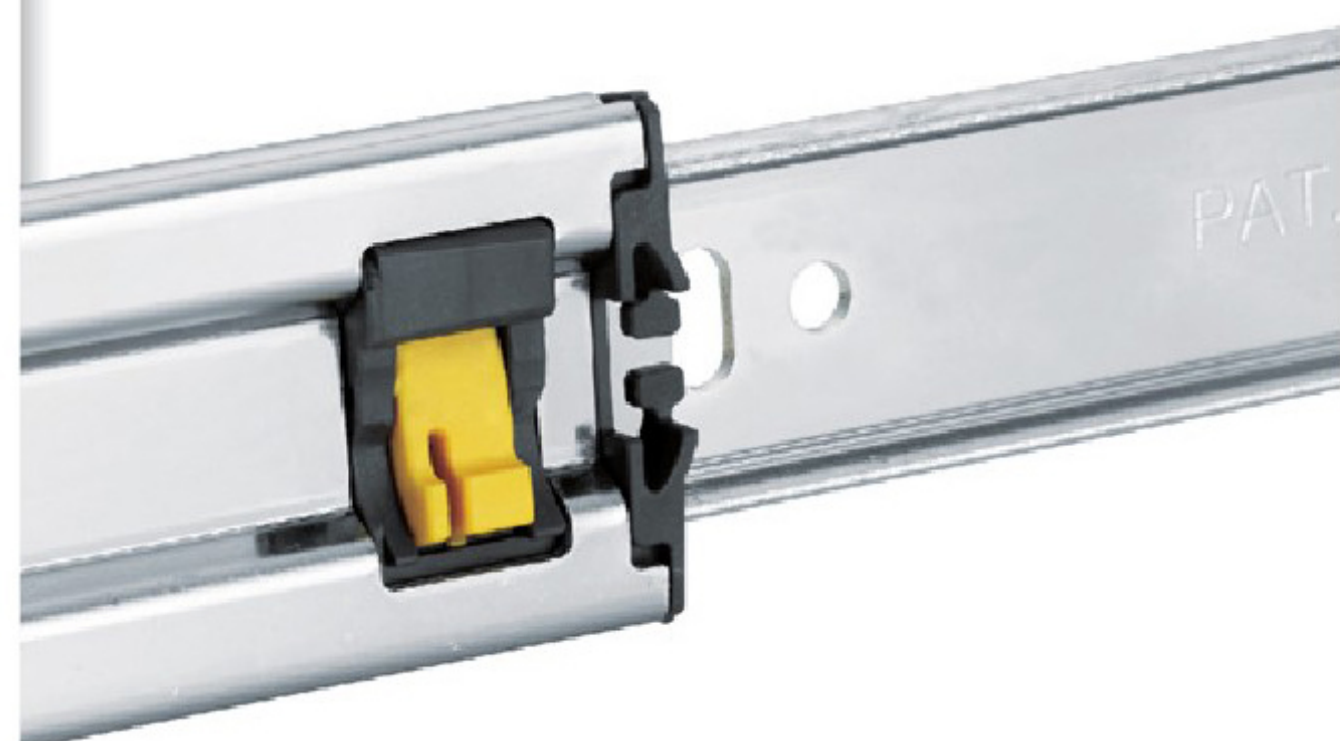


六代缓归系统 - 按压式分离机构

REPON 全新六代缓冲回归滑轨，是首只搭载全程避震系统与革命性按压分离机构设计，除保留独家专利干式缓冲阻尼机构外也改善传统油压式与气压式阻尼封口上的设计缺失。革命性的分离机构与全新框体结构，并搭载全程避震系统设计，是超越同业所推出的钢珠滑轨。

三项专利：

台湾 - M34971 | 日本 - 3153765 | 美国 - 12/320846



多功能骑马抽 - 衣柜专用隐藏式滑轨

全新多功能骑马抽衣柜专用隐藏式滑轨系统，是 REPON 全新进化骑马抽系列产品。本产品定位于高级衣柜专用隐藏式滑轨，三种侧墙高度提供消费者在抽屉的使用上做自由的选择搭配。并以简单的安装方式与抽屉侧板可重覆使用的目的为设计发想以达到减少木材浪费使用并贯彻绿色环保概念，同时在抽拉时呈现接近静音的美丽梦想。通过 BIFMA 50,000 次抽拉测试规定也达到美国家具协会安全测试标准。贴近使用者的生活设计，让抽屉的安装更容易、简单且让我们的生活更具有便利性。

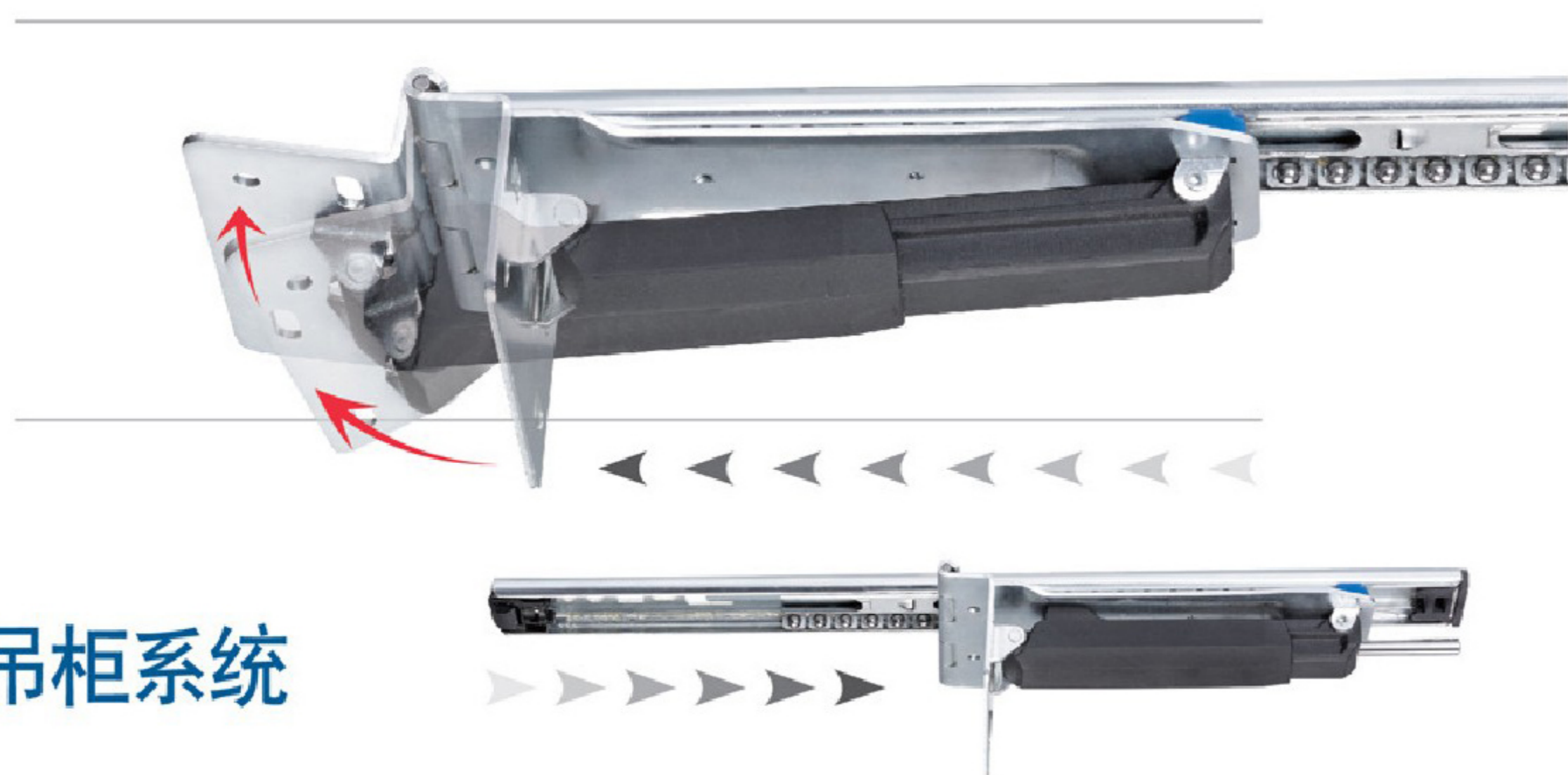
国内外六项专利：

台湾 - M34971 | 日本 - 3153765 | 美国 - 12/320846

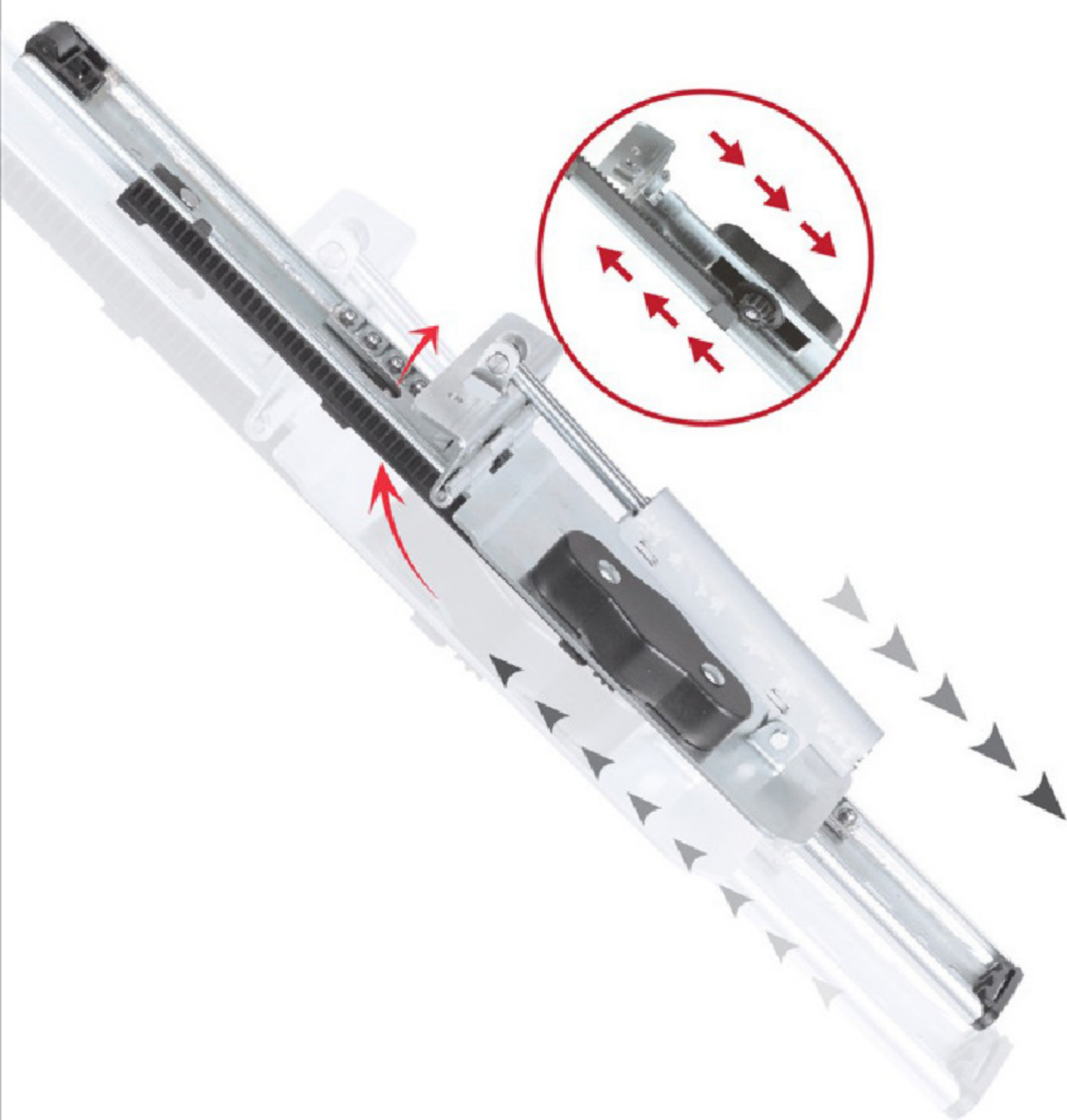


全行程上掀缓降导轨吊柜系统

NJ-27 系列是全行程上掀缓降导轨，是空间收纳的新思维也是提供使用者在空间收纳的新方案。上掀缓降导轨适用于居家空间里的上柜使用，例如运用在客厅电视柜上方的吊柜、办公室空间的吊柜。当柜子开启时面板会往柜子上方平行停靠，提供了空间收纳的新模式。面板上掀的功能让吊柜设计美感提升，上掀缓降导轨在全行程阻尼机构上的设计，考量到使用者在使用时的安全性，可增加导轨数量来配合不同门板尺寸让缓冲关闭动作一致顺畅。



一项专利：
台湾 - M509256



NEW

全行程上掀缓降导轨吊柜系统

五项专利：
美国-15/469,560 | 9523227 | 台湾-106105624 | M509256 | 中国-2017101309868



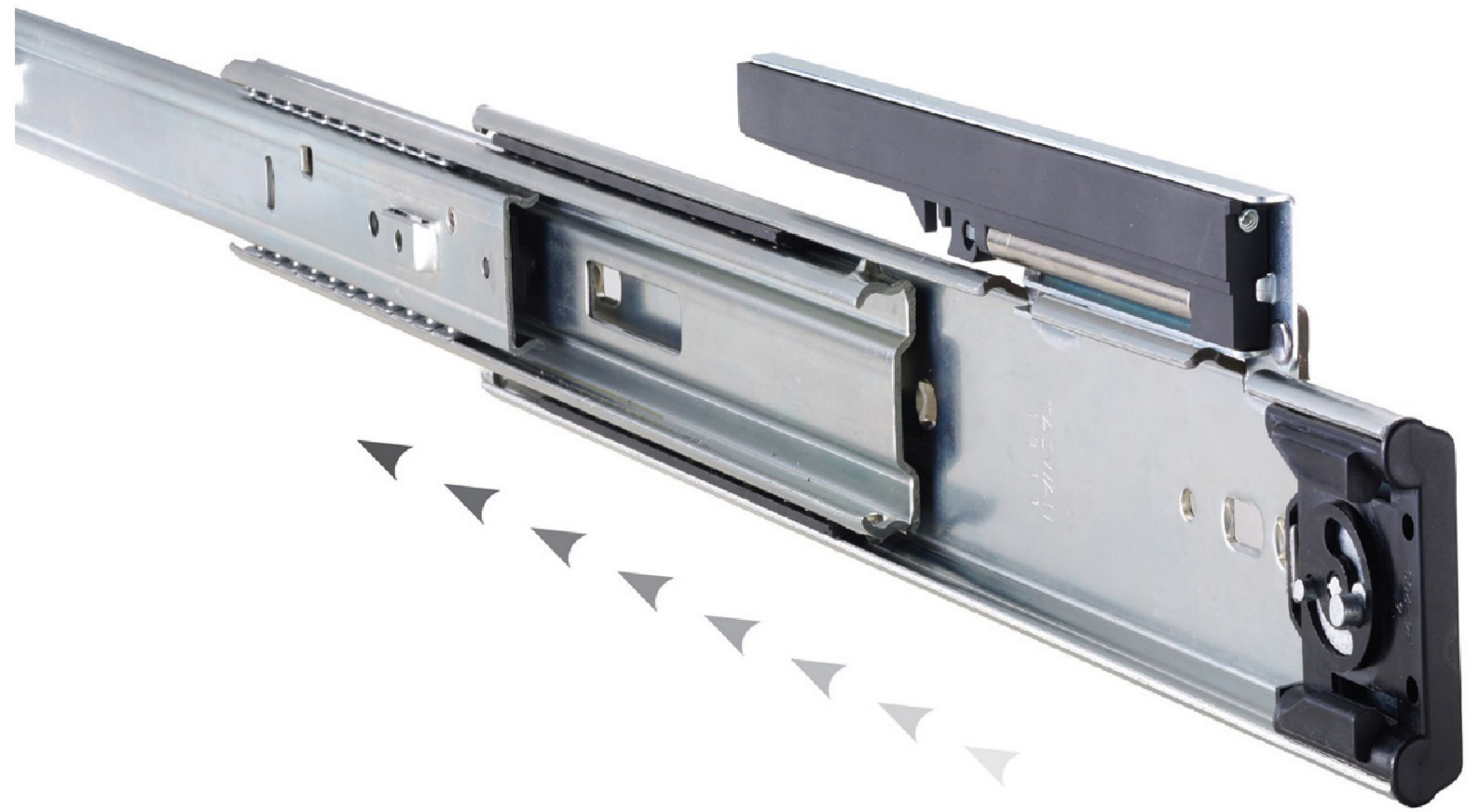
四项专利：
美国 - 871467
德国 - 20 2012007763.5
台湾 - M440036
中国 - 2729395

薄型骑马抽

R Cube的开发是为了提升抽屉导轨的应用价值，抽屉侧墙采用航太科技所使用的特殊铝合金、超薄13mm的侧墙厚度，外观具现代与流线一体成型无破口设计，提供三款高度、四种侧板颜色让抽屉侧墙有新选择翻转您的看法。木抽托底导轨结合薄型侧墙，可运用于厨房橱柜及家居收纳抽屉。



全新上掀缓降导轨系统，是利用环状阻泥齿条系统并结合双截式钢珠导轨与重型缓降功能所开发。减轻推拉面板力量也改善重型面板所需强壮支撑强度，让门板可在任何角度确实闭合也重新定义吊柜使用实现悬挂式橱柜新理念。



77K interlock 外挂式缓归导轨是针对OA档案柜与大容量储存抽屉开发，具有抽屉互锁安全机构与缓冲回归功能。



抽屉互锁结合缓冲回归系统

四项专利：

台湾-106118277 | 美国-15/640807 | 德国-102017114685.7 | 中国-7176001



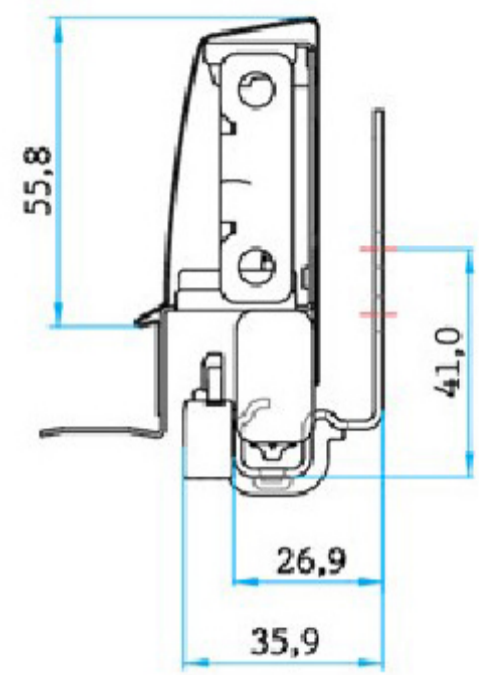
木工装潢用滑轨

办公家具用滑轨

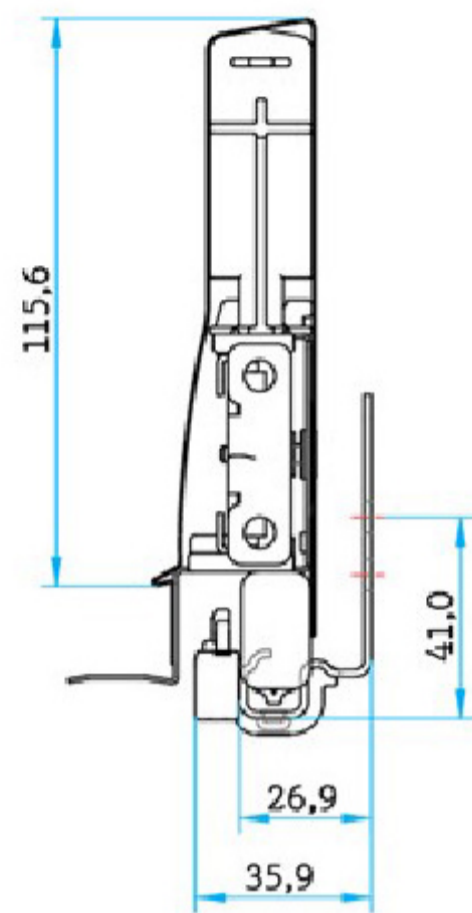
工业应用开发



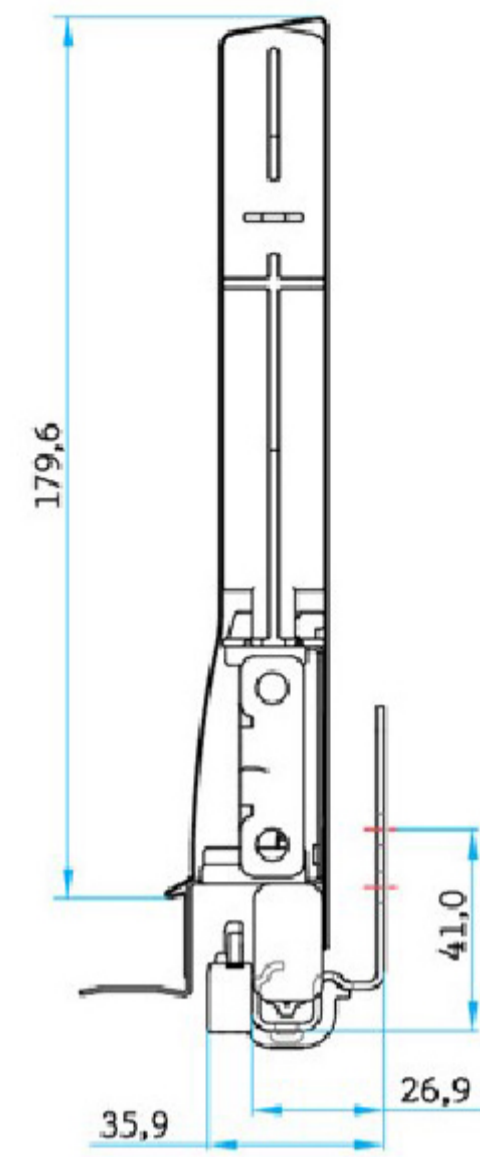
NJ-A5801 (35KGs / 75#)



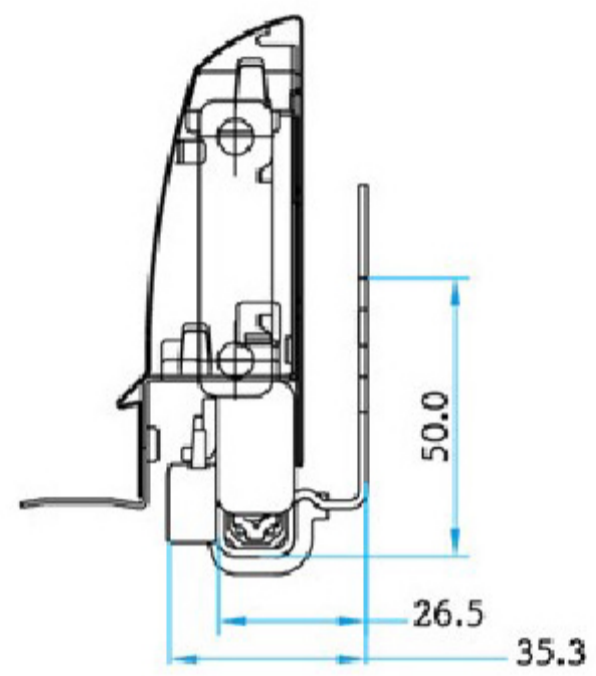
NJ-A5802 (35KGs / 75#)



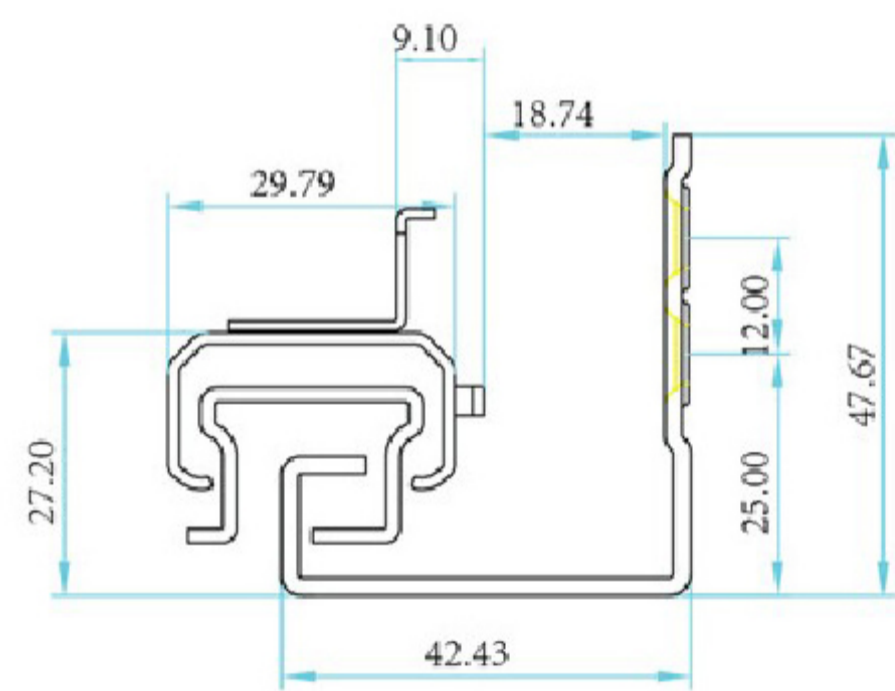
NJ-A5803 (35KGs / 75#)



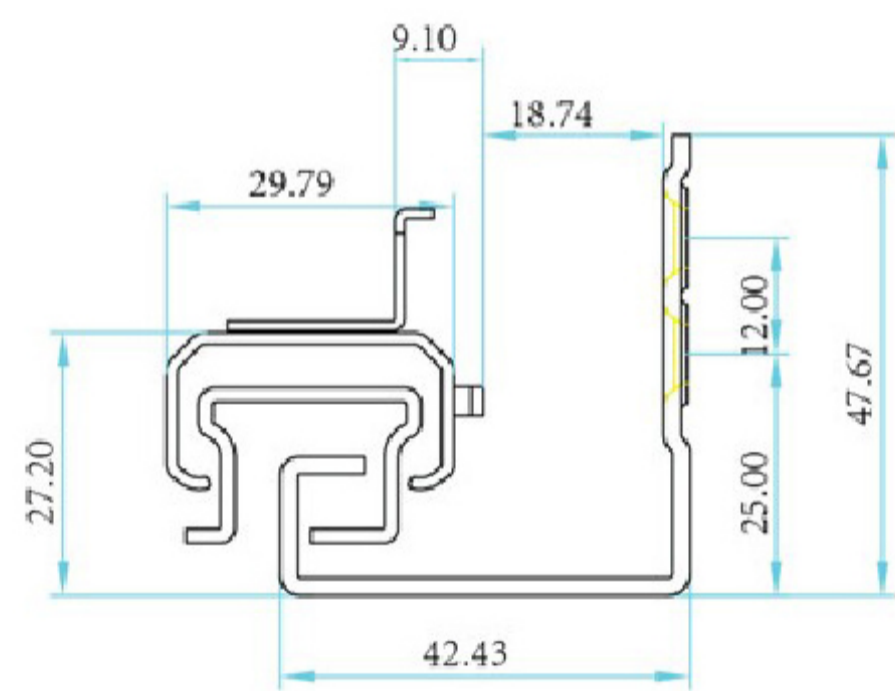
NJ-A5808 (35KGs / 75#)



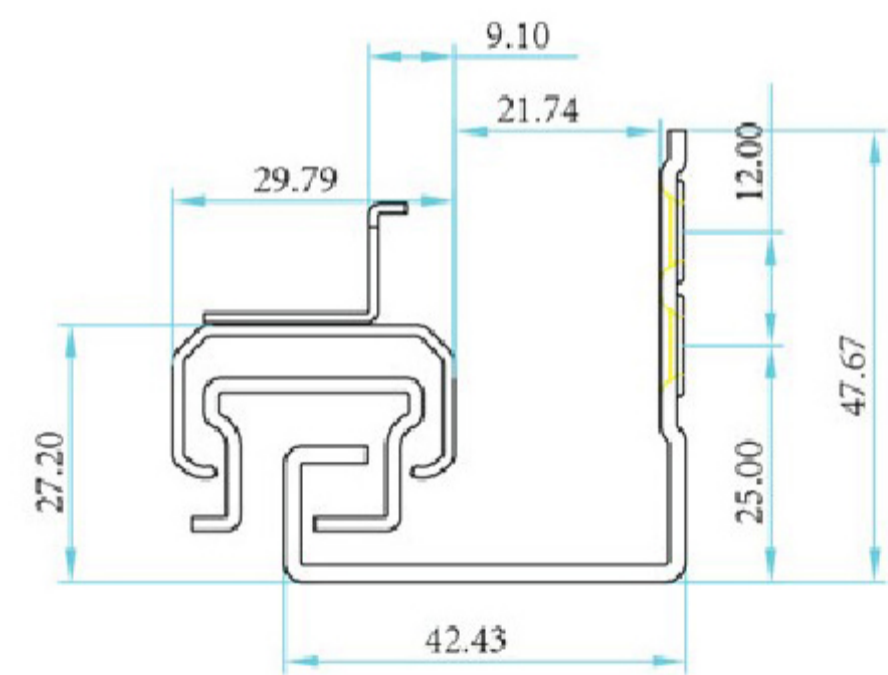
NJ-A5K01(35KGs/75#)



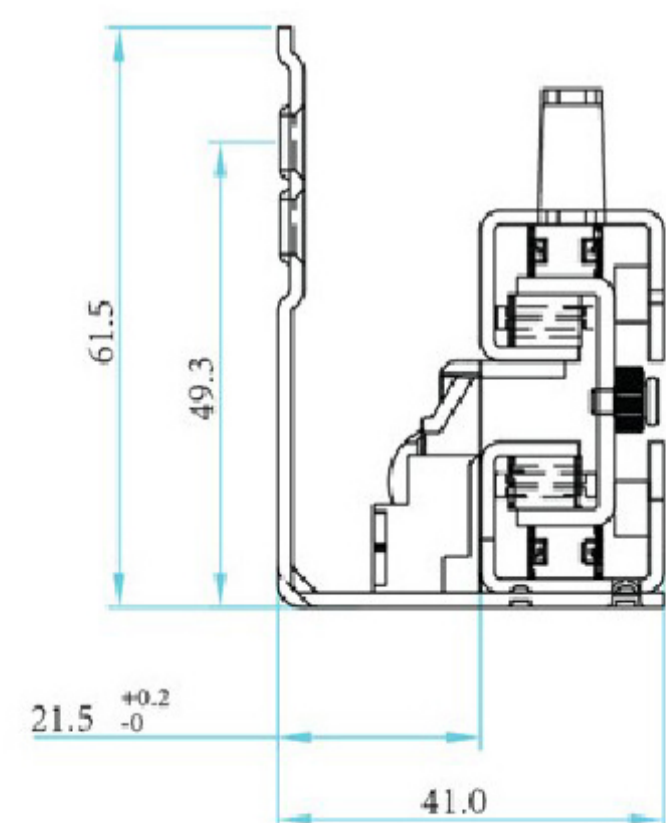
NJ-A5K02(35KGs/75#)



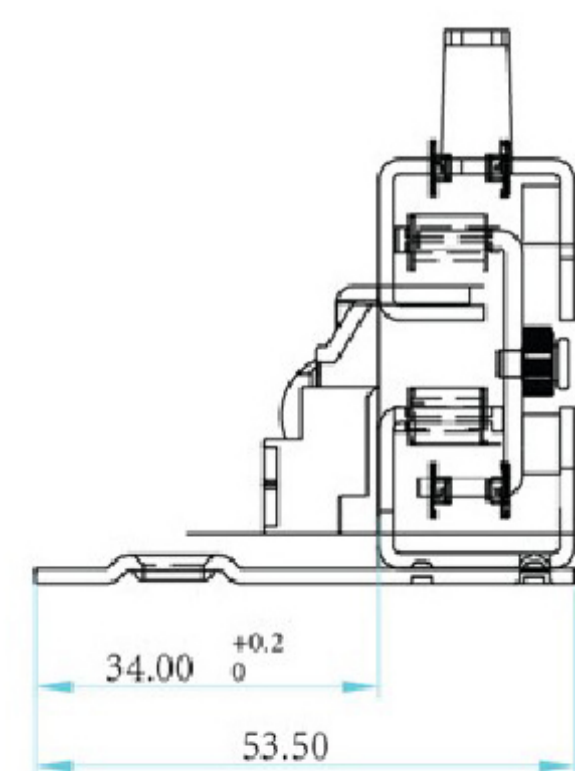
NJ-A5K03(35KGs/75#)



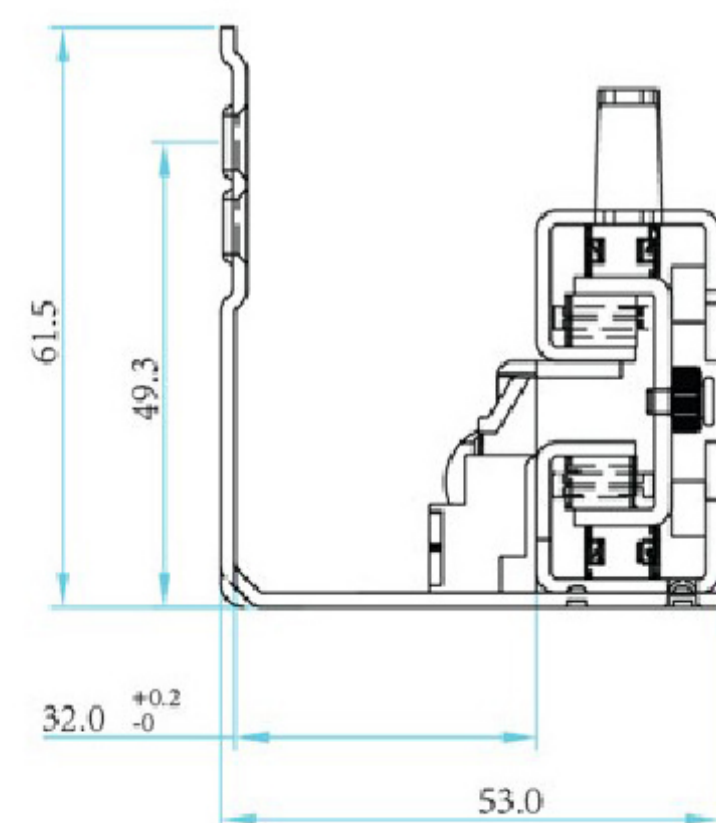
NJ-A8G01(35KGs/75#)



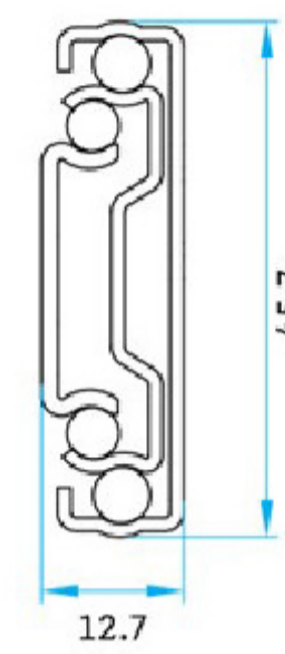
NJ-A8G02(35KGs/75#)



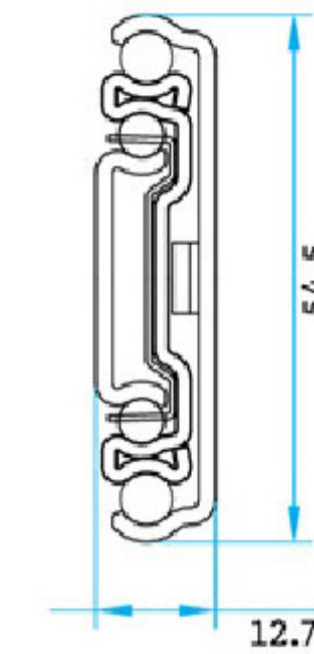
NJ-A8G03(35KGs/75#)



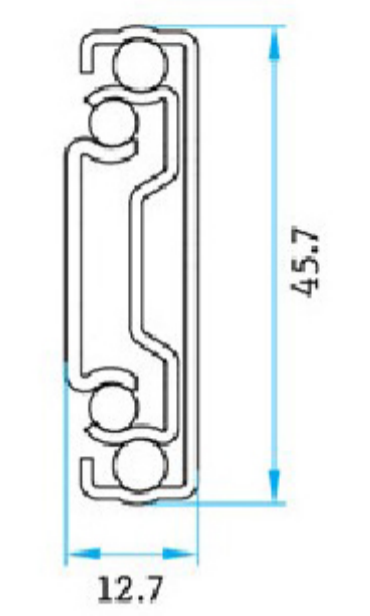
NJ-35D67 (45KGs / 100#)



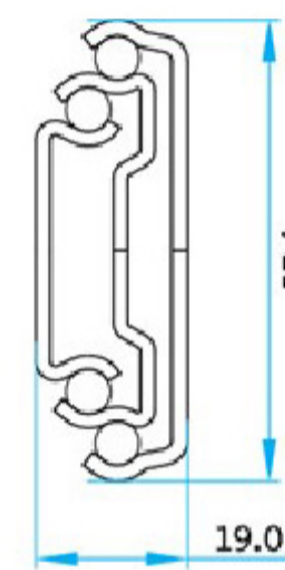
NJ-85A01 (60KGs / 130#)



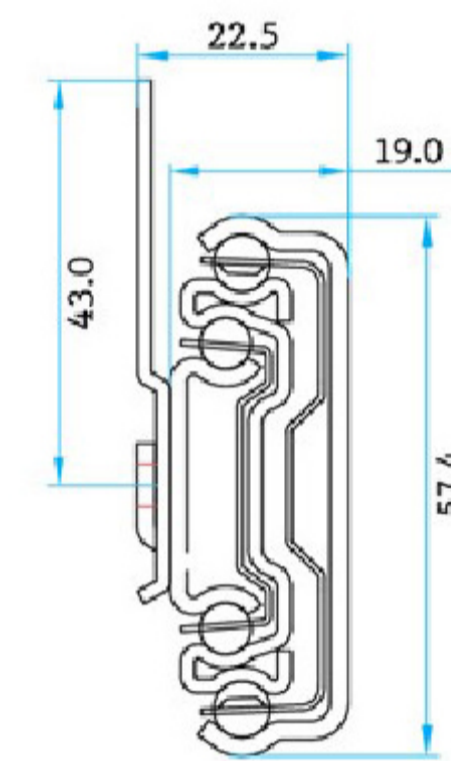
NJ-38D58 (45KGs / 100#)



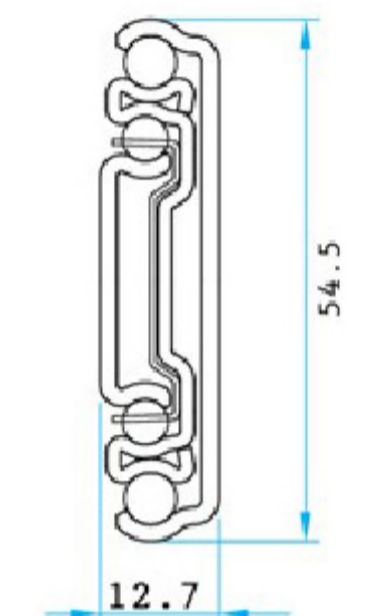
NJ-78A01 (68KGs / 150#)



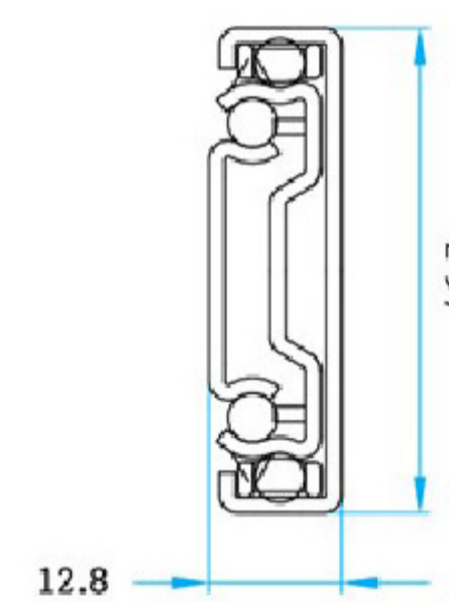
NJ-77Q09 (72KGs / 160#)



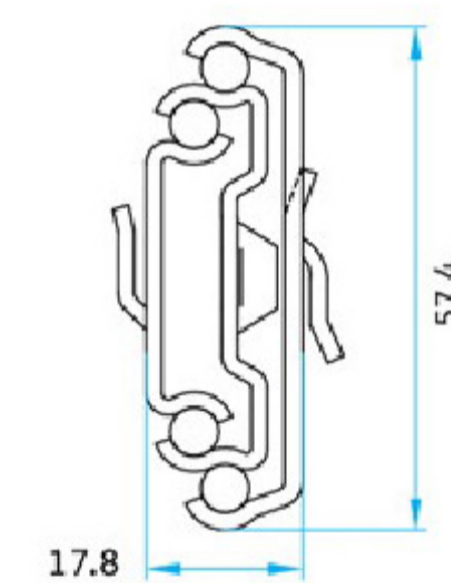
NJ-87A01 (60KGs / 130#)



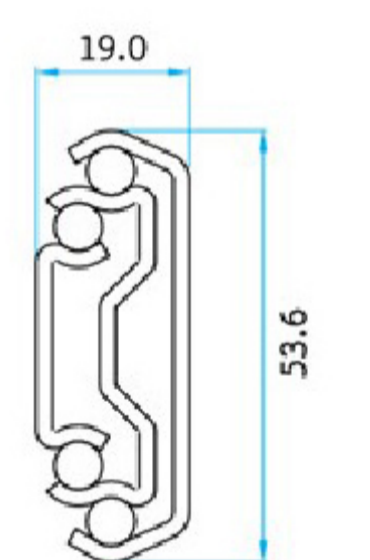
NJ-87001 (45KGs / 100#)



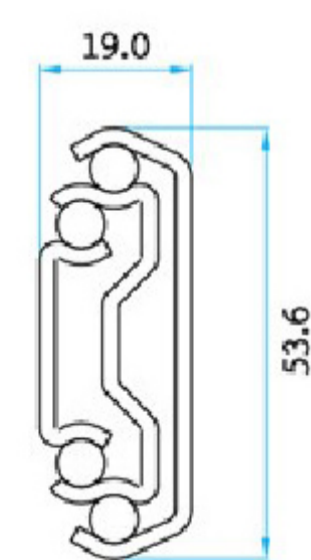
NJ-77K01 (72KGs / 160#)



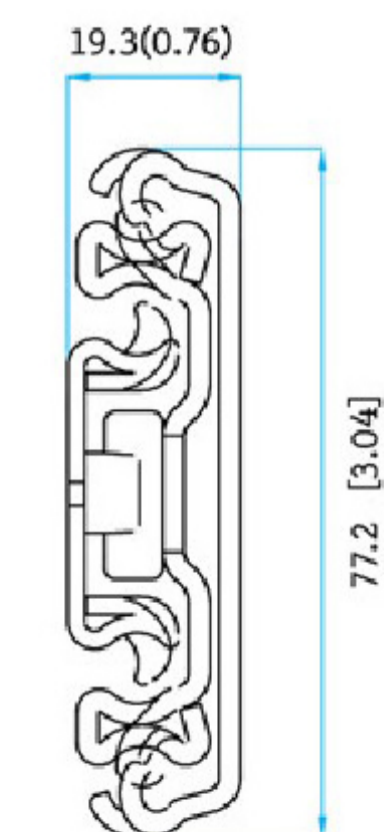
NJ-76008 (90KGs / 200#)



NJ-78036 (68KGs / 150#)



NJ-76J (180KGs / 400#)



REPON 致力于滑轨开发设计服务已 40 年，无论在家居家俱、厨房卫浴或是透过经销商销售到世界各地的橱柜厂。我们都坚持让客户使用到最佳的产品品质与服务价值。

以在木工装潢与家具制造行业多年的制造与工业设计经验，让我们能聚焦于优质滑轨应具备的特点并力求更高的挑战。

六个特点 | 可靠度 | 稳定度 | 不同荷重 | 多种滑轨功能 | 客制化 | 终身保固 |

“品质第一，客户至上”

木工装潢用滑轨



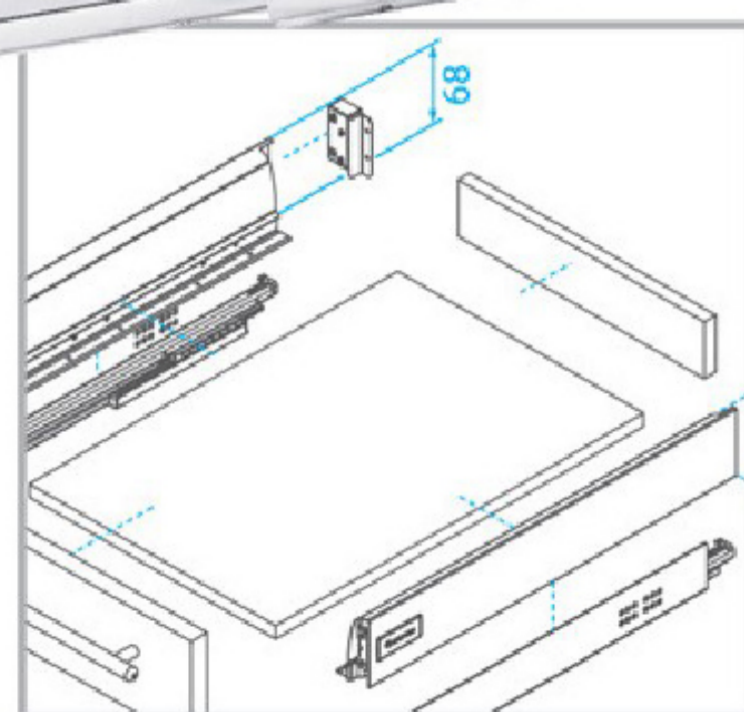
NJ-A5808



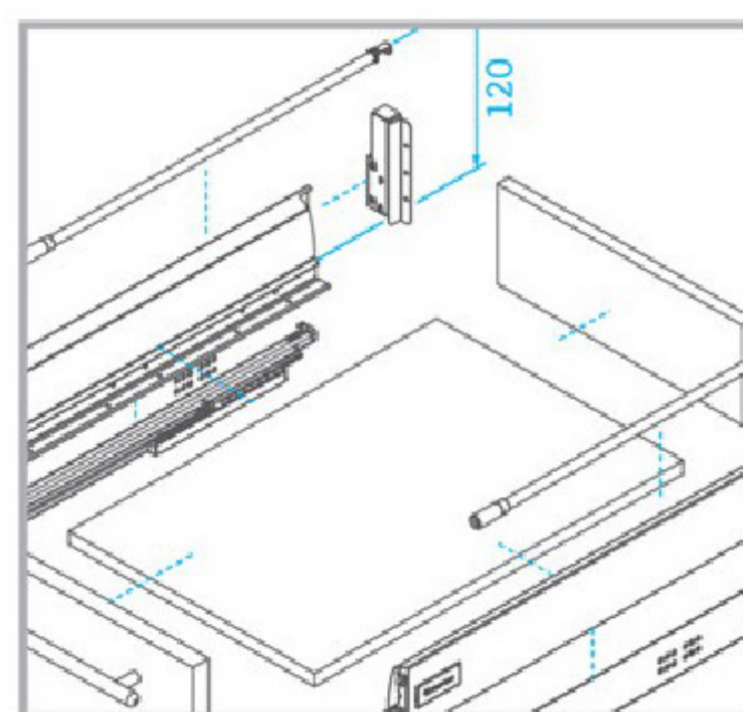
应用于高阶橱柜系统

以简单的安装方式与抽屉侧板可重覆使用的目的为设计发想，减少木材浪费使用，达到贯彻绿色环保概念。

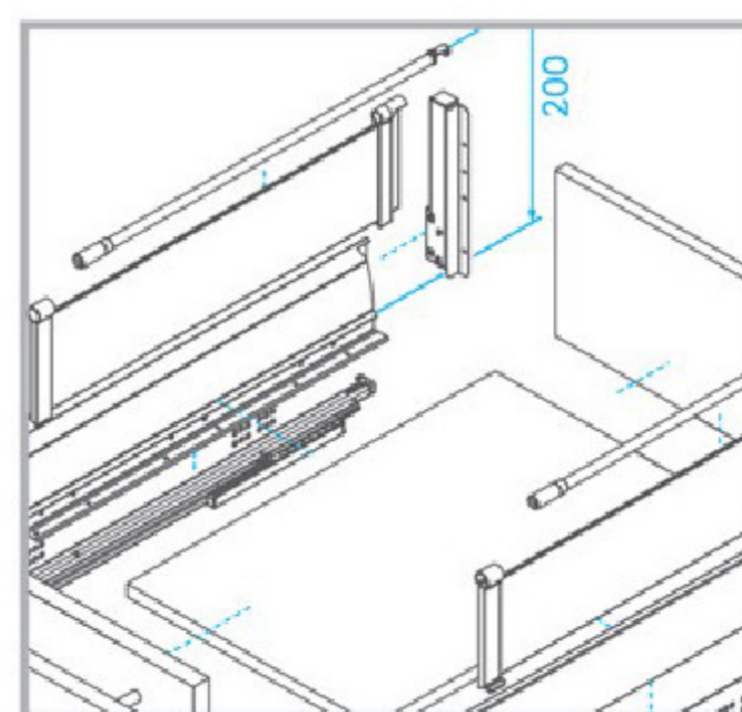
独家机构隐藏设计
保证高承载表现静音滑顺
16 mm 板专用



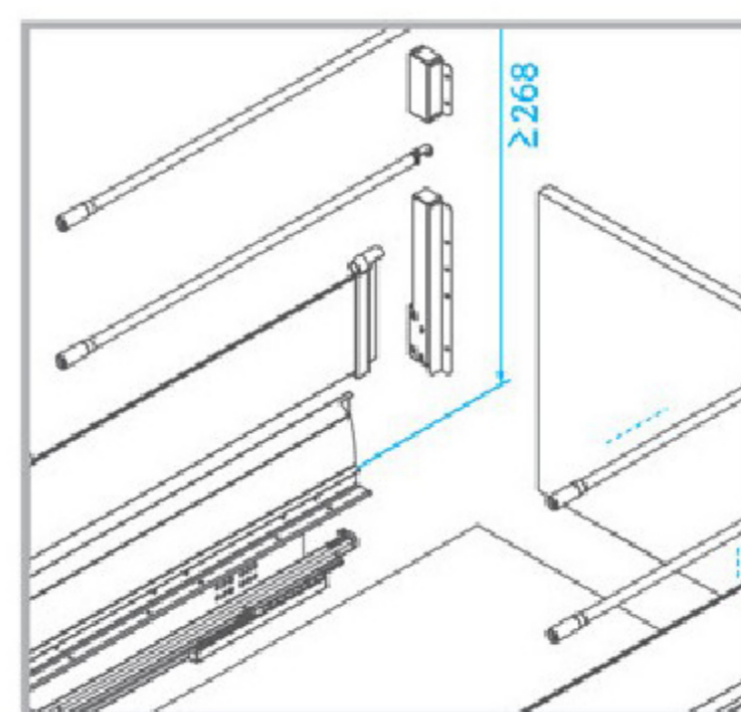
NJ-A5807 矮抽



NJ-A5808 标抽



NJ-A5809 高抽



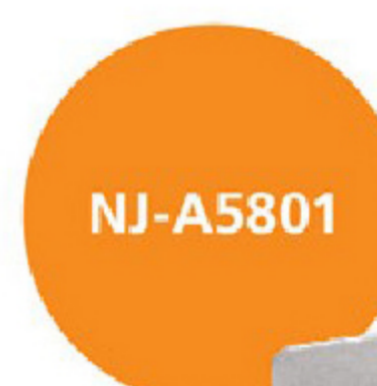
NJ-A5810 加高抽

多功能骑马抽

针对抽屉侧板高度的使用上提出完整设计需求 全新进化产品
使用火车头专属阻尼系统

静音设计大幅降低抽拉噪音

高级衣柜抽墙项目，有矮、标准、高抽三种选择！
(外径 66, 126, 190)



矮抽

NJ-A5801

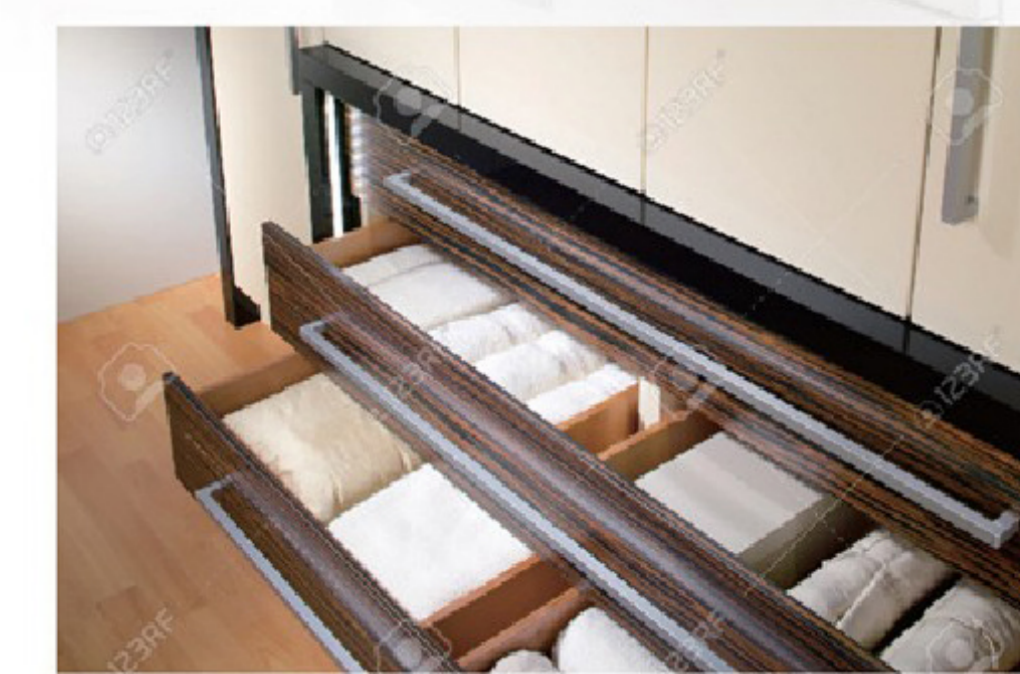
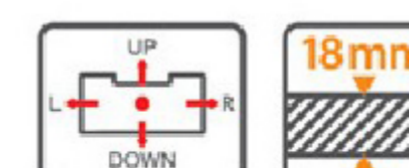
多段式卡扣设计
增加施工的便利
通过 BIFMA 50,000 次抽拉测试
连续抽墙设计
依抽屉使用的高度需求设计
内建缓冲机构



NJ-A5802 标准抽



NJ-A5803 高抽



木抽底装

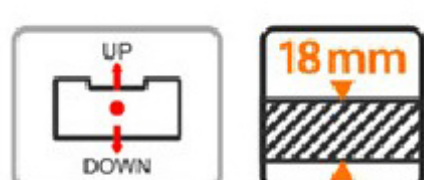
抽底安装专利干式阻尼系统！

全新的木抽托底阻尼滑轨正式上市。荷重 35 公斤，保证抽拉 50,000 次。

全新的衣柜专属底装式滑轨正式上市！



2W ADJ /mm



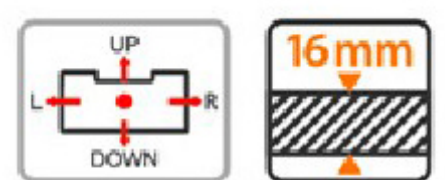
NJ-A5K03 >

单维可调 | 欧规

附上下可调抽屉快拆机构，内建无油缓冲。



4W ADJ /mm



NJ-A5K01 >

双维可调 | 欧规

上下左右可调抽屉快拆机构，内建无油缓冲。

NJ-A5K02 >

双维可调 | 美规

上下左右可调抽屉快拆机构，内建无油缓冲。



拉篮双层底装系列

以火车头标准呈现的双层底装隐藏轨-滑顺静音，动作更加稳定。荷重35公斤，保证抽拉50,000次。

18寸导轨 使拉篮更充分拉出
取用物品更加方便
框体更加稳固

底面安装双层底装

NJ-A8G01 >

拥有同步机构，采用静音齿轮滑动设计
多孔位设计固定点，使安装更方便。



侧面安装双层底装

NJ-A8G02 >

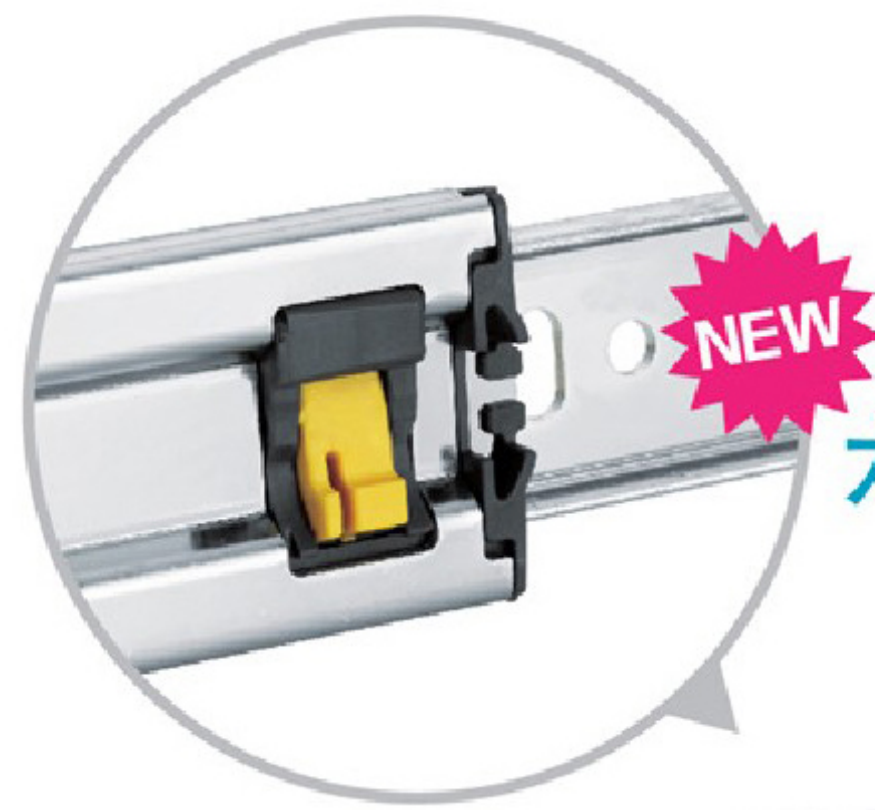
拥有同步机构，采用静音齿轮滑动设计
多孔位设计固定点，使安装更方便。



缓冲回归

干式缓冲阻尼 - 火车头代表作！ 让您抽屉开启到关闭几乎忘了滑轨的存在！

抽拉全程静音超低拉力值设定



NEW 六代缓归系统 - 按压式分离机构



NJ-35D67 >

REPON 全新六代缓冲回归滑轨，除保留独家专利干式缓冲阻尼机构外，也改善传统油压式与气压式阻尼封口上的设计缺失。**革命性的分离机构，轻松按压即可分离让抽屉的拆装更容易、安全。全新框体结构并搭载全程避震系统设计，是超越同业所推出之钢珠滑轨。**

NJ-85A01 >

重型阻尼轨

侧装三节重型阻尼轨，承重 60 公斤，保证抽拉 50,000 次，抽屉间隙同一般三节轨，无需另行制作不同间隙。



NJ-78036 >

侧装三节重型阻尼轨，承重 68 公斤，保证抽拉 50,000 次。



触碰开启

按压开启不用费力，甚至不用手按压即可启动机构弹出抽屉。

按压任一角度都可轻易开启抽屉

另有隐藏机构设计，不因机构牺牲框体强度且操作灵敏。



NJ-38D58 >

独家机构隐藏设计 保证高承载表现

侧装三节轨加专利按压开启系统，承重 45 公斤，保证抽拉 50,000 次。



NJ-78A01 >

重型侧装三节轨 专利按压开启系统

侧装三节轨专利按压开启系统，承重 68 公斤，保证抽拉 50,000 次。



REPON拥有许多世界级大型钢制家具与木制家具的一级客户，并提供满意的滑轨配件服务。这些都是间接证明我们优良的品质，我们拥有OEM与ODM的产品开发能力并能够满足各种类别客户的需求。

另一项引以为傲的事，我们也是北美中央与地方政府机关所采用的滑轨配件产品。REPON能达到这些严格要求，通过相关严格国际测试就是产品品质最佳说明，当然也是您最佳的供应选择。

办公家具用滑轨

防倾倒系统

整合式柜体锁固抽屉系统是柜体应用上的一项革命性产品，将柜子最重要的 **三大功能防倾倒（安全性）、抽屉悬吊（机构功能）与锁固（保密）** 利用整合锁固系统将三大功能整合成一项产品并适用于办公家具、工具柜和储藏系统使用。

避免因开启过多的抽屉造成柜体倾倒压伤的意外，并将系统整合在抽屉滑轨上可让锁固系统具备功能支撑与抽拉抽屉的平台。

前置式

NJ-77Q09 >

侧面安装抽屉互锁(防倾斜)系统，荷重 72公斤，保证抽拉50,000次。螺丝孔位元设计，快拆式安装固定片，前置式防倾机构，设计抽屉互锁让抽屉一次只能开一抽，甚至于可以将抽屉互锁装置加上锁头转换器便可达到柜子锁闭的功能。适用于木质柜。



後置式

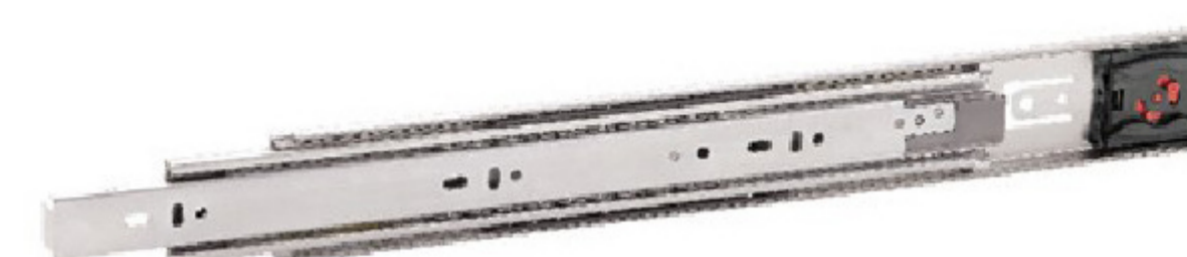
NJ-87001 >

侧面安装抽屉互锁(防倾斜)系统，荷重45公斤，保证抽拉50,000次。防倾机构设计，32mm系统孔位元，中框透视孔供内外框可直接安装设计，固定时可微调间隙设计，关闭时防滑出功能与内框可分离式功能。



NJ-87A01 >

侧面安装抽屉互锁(防倾斜)系统，荷重60公斤，保证抽拉50,000次。防倾机构设计，32mm系统孔位元，中框透视孔供内外框可直接安装设计，固定时可微调间隙设计，关闭时防滑出功能与内框可分离式功能。



NJ-77K01 >

侧面安装抽屉互锁(防倾斜)系统，荷重72公斤，保证抽拉50,000次。防倾机构设计，档点安装，适用于钢制柜。



新产品研发与设计是REPON的强项，我们可以满足不同工业客户需求。滑轨产品可运用在各种不同领域，例如：汽车、RV与特殊服务车辆、白色家电产品、零售店家储存系统、工业电脑伺服器、自动柜员机...等等。

在每个产业的滑轨应用上，我们累积了相当经验设计来因应各种不同的状况。我们能提供，最细腻与最完整的解决方案。

您可相信我们将REPON视为您全能的研发单位，从产品概念到设计、开发、制造到交货，就让REPON来满足您所在产业特殊滑轨的需求。



工业应用开发

- Industrial 产业
- Medical 医疗
- Refrigerator 冰箱
- Electronic 电子
- Toolbox 工具
- Oven 烤箱
- RV 车



承重
90 kg

NJ-76008 >
HEAVY DUTY SLIDES

侧装重型三节轨，保证使用次数 50,000 次，
贩售长度由 300 mm 到 1200 mm，每 50 mm 一个尺寸



承重
180 kg

NJ-76J01 >
SUPER HEAVY DUTY SLIDES

侧装或底装超重型三节轨，保证使用次数 50,000 次 (侧装 18")，
贩售长度由 10" 到 72"，每 2" 一个尺寸



承重
180 kg

NJ-76J05 >
SUPER HEAVY WITH LOCK IN/OUT

侧装或底装超重型三节轨，内含抽屉拉出与闭合锁固功能，
保证使用次数 50,000 次 (侧装 18")，贩售长度由 14" 到 60"，
每 2" 一个尺寸

我们提供给您不只是即时可行，更是超出预期的方案。

每组伺服器机箱都会有不同的上架方案，而 REPON 拥有高度定制化的方案和多款的框体以及不同的机构设计可以提供选择。

您可以选择 REPON 荣获 2013 年台湾精品奖的『锹型虫免工具系列』或者是新开发的『理线器』，这将会是成为您专案是否成功的关键。

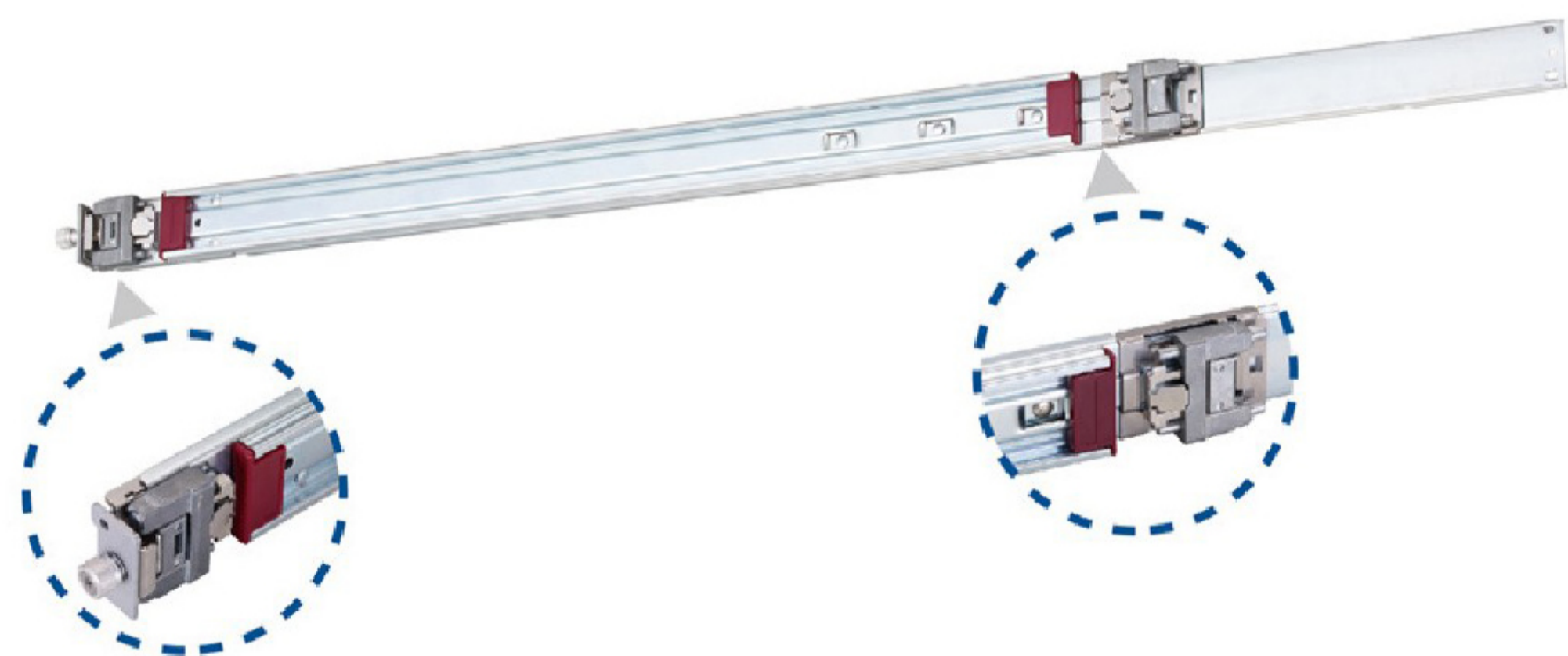
在伺服器导轨的开发，我们累积了很多实际的经验。您不用再犹豫，选择 REPON 就可以满足您在产品上的完整需求！

伺服器导轨



NJ.21J01 > TOOL-LESS

适用 438mm 机箱，EIA 310-D 方圆共用，独特翻盖卡扣结合锁旋螺丝设计，快速安装且免用工具。RoHS 环保电镀，承重 35kgs。



NJ.21J02 > TOOL-LESS

适用 438mm 机箱，EIA 9.5mm x 9.5mm 方孔，锹型虫免工具结合锁旋螺丝设计，快速安装。RoHS 环保电镀，承重 35kgs。



NJ-13002 > SCREW MOUNT

摩擦式滑轨，适用 430mm 机箱，EIA 螺丝固定脚架，RoHS 环保电镀，承重 22kgs。



NJ-21A58 > SB TOOL-LESS

适用 430mm 机箱，EIA 9.5mm x 9.5mm 方孔，锹型虫免工具快速安装设计，RoHS 环保电镀，承重 45kgs。



NJ-21D58 > SB TOOL-LESS

适用 438mm 机箱，EIA 9.5mm x 9.5mm 方孔，锹型虫免工具快速安装设计，RoHS 环保电镀，承重 80kgs。



Industrial



CABINET
Refrigerator

Medical Toolbox Electronic RV Oven

Slides into your Life!