

苏州南俊商贸有限公司
SUZHOU NAN JUEN TRADE CO., LTD.
地址:江苏省苏州市吴中区木渎镇中山东路70号
电话:0512-6636-2389
传真:0512-6636-6966
邮箱:sy.wu@repongrou.com
网址:<http://www.repongrou.com>

Slides **into** *your Life!*



ABOUT REPON 企业简介

REPON自1977起始于小型铁工厂,打从制做第一组导轨起,我们就秉持追求客户最大满意为目标。1991年以台湾火车头品牌营销中国与东南亚等地区,经过数十年的辛苦努力,我们成功的在全世界许多产业实现这个理念。如一般家用家具、办公家具、白色家电、工具柜、伺服器与工业电脑、医疗车、收银机等等等.....

我们拥有丰富经验与全能的团队,透过垂直集成的生产能力与众多的生产基地,提供客户既广又深的滑轨方案并针对单一需求的客制化服务。

REPON说您的语言、倾听您的声音,而且我们完成所託。衷心期望能看到您每次合作后满意的笑容。

REPON全方位设计制造和服务的专业优质导轨制造商。

REPON has been working in small iron works since 1977. Since the first set of guide rails, we have been pursuing the greatest satisfaction of our customers. In 1991, we marketed Taiwan locomotive brand in China, Southeast Asia and other regions. After decades of hard work, we have successfully realized this concept in many industries around the world. Such as general household furniture, office furniture, white goods, tool cabinets, servers and industrial computers, medical cars, cash registers and so on...

We have experienced and versatile team, through vertical integration of production capacity and numerous production bases, to provide customers with both broad and deep slide solutions and customized services for a single need.

REPON speaks your language, listens to your voice, and we do what we want. I sincerely hope to see your satisfied smile after each cooperation.

REPON is a professional guide rail manufacturer that designs, manufactures and serves all aspects.



HIGH-END DELICATE
高端与精致同在



SOFT-CLOSING
UNDERMOUNT SLIDES

隐形式滑轨

带有缓归系统
让抽屉更轻巧、更静音、更顺滑



CATALOGUE

家具应用 RESIDENTIAL

橱柜系列 Cabinet	01-06
拉篮系列 Cabinet Organizer	07-14
岛台系列 Kitchen Island	15-22
衣柜系列 Wardrobe	23-32

滑轨横截面 SLIDE CROSS SECTIONS

侧装滑轨 Ball bearing Slides	33-35
隐藏式滑轨 Undermount Slides	36
服务器滑轨 Server Slides	37



RESIDENTIAL 家具应用

橱柜系列 Cabinet

拉篮系列 Cabinet Organizer

岛台系列 Kitchen Island

衣柜系列 Wardrobe

NJ-A5K03 隐藏式三节轨

安装方式 | 底面安装 厚度间隙 | 54.4mm 高度 | 47.7mm 荷重 | 35kg(450规格) 长度尺寸 | 300mm-600mm

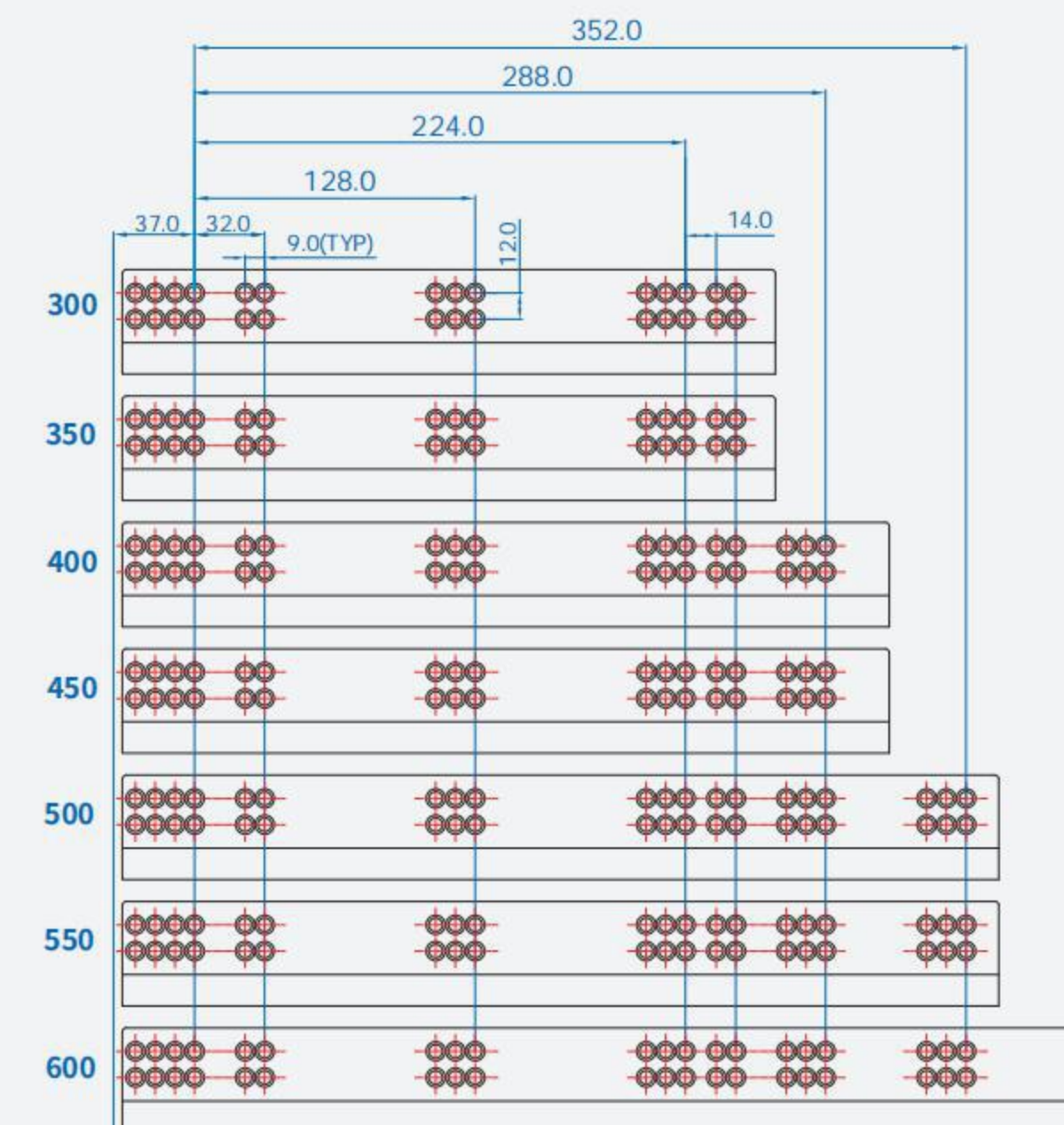
产品特性 | 静音滑顺, 附上下可调抽屉快拆机械, 内建无油缓冲, 18mm板专用

表面处理 | 镀锌板

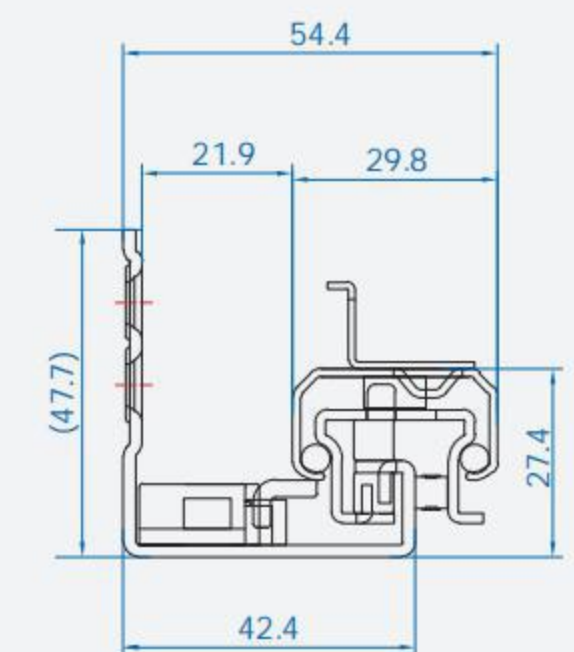
包装方式 | 每箱6组, 每组独立塑料袋包装



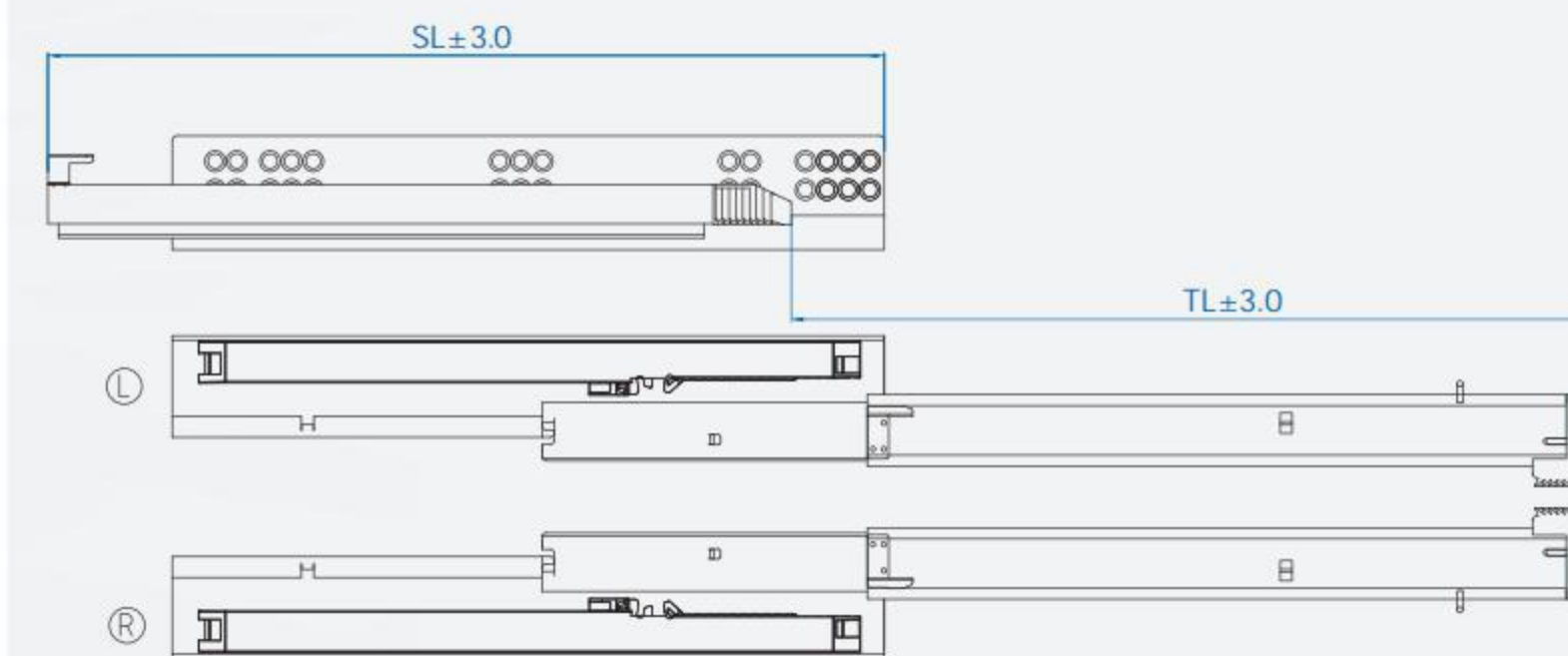
导轨螺丝位置 Hole Position



■ 横截面Profile



行程展长 Travel Length



SIZE	SL	TL
12" (300mm)	300.0	290.0
14" (350mm)	350.0	342.8
16" (400mm)	400.0	390.0
18" (450mm)	450.0	440.0
20" (500mm)	500.0	490.0
22" (550mm)	550.0	540.0
24" (600mm)	600.0	590.0

安装 Installation

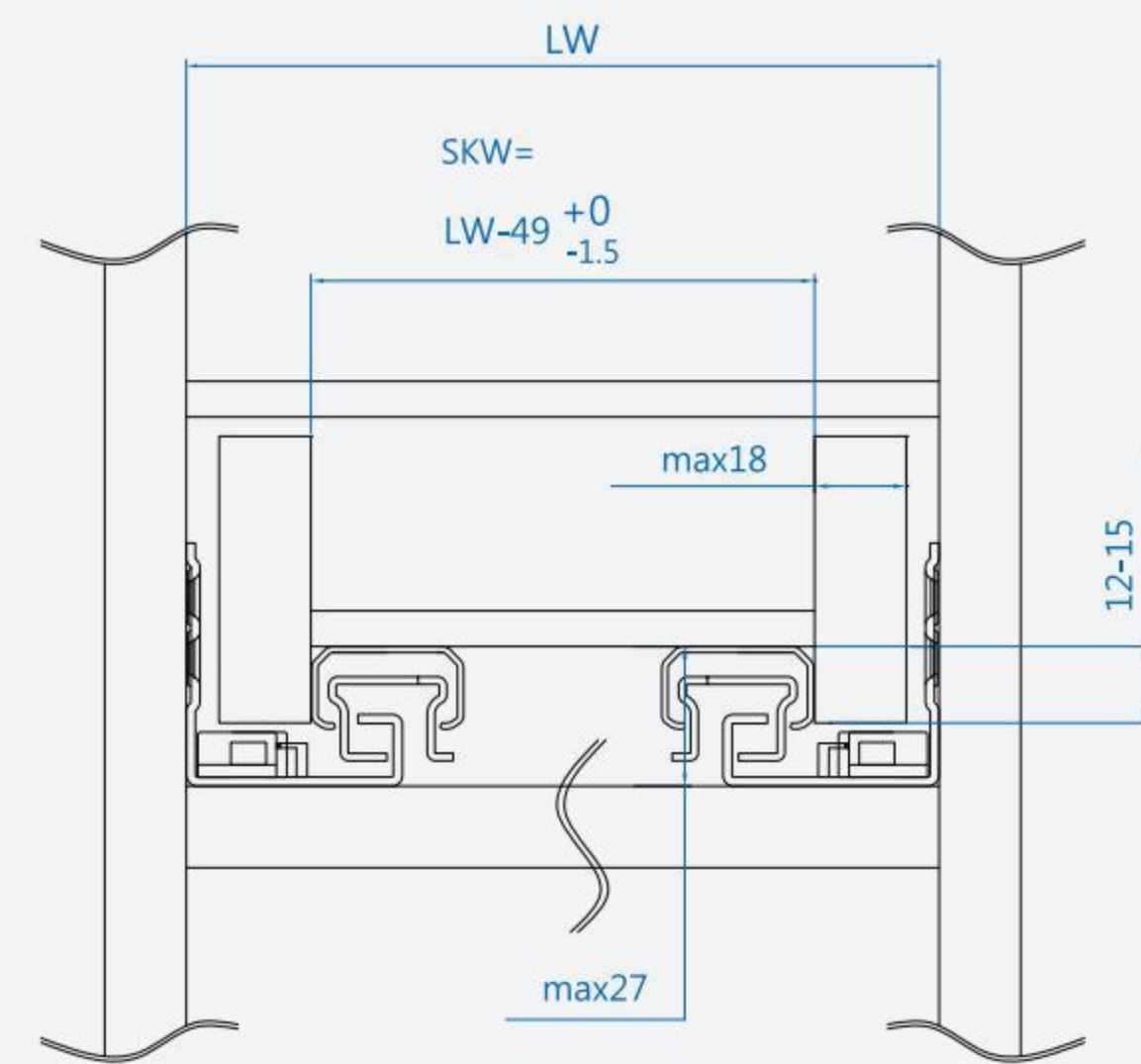
NJ-A5K03

滑轨适用18mm板厚
不适当板厚可能让滑轨失效

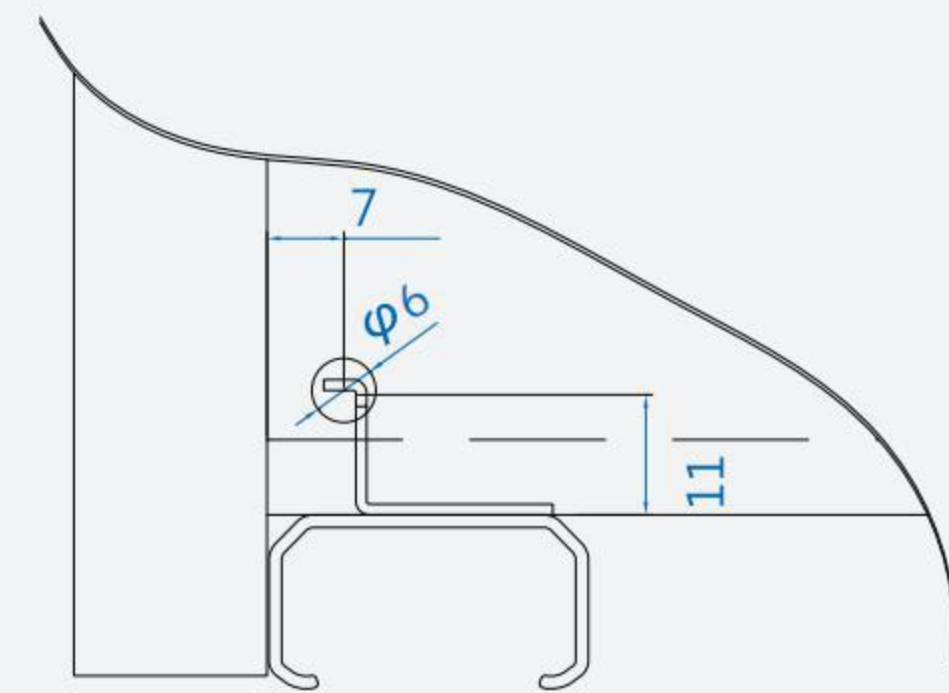
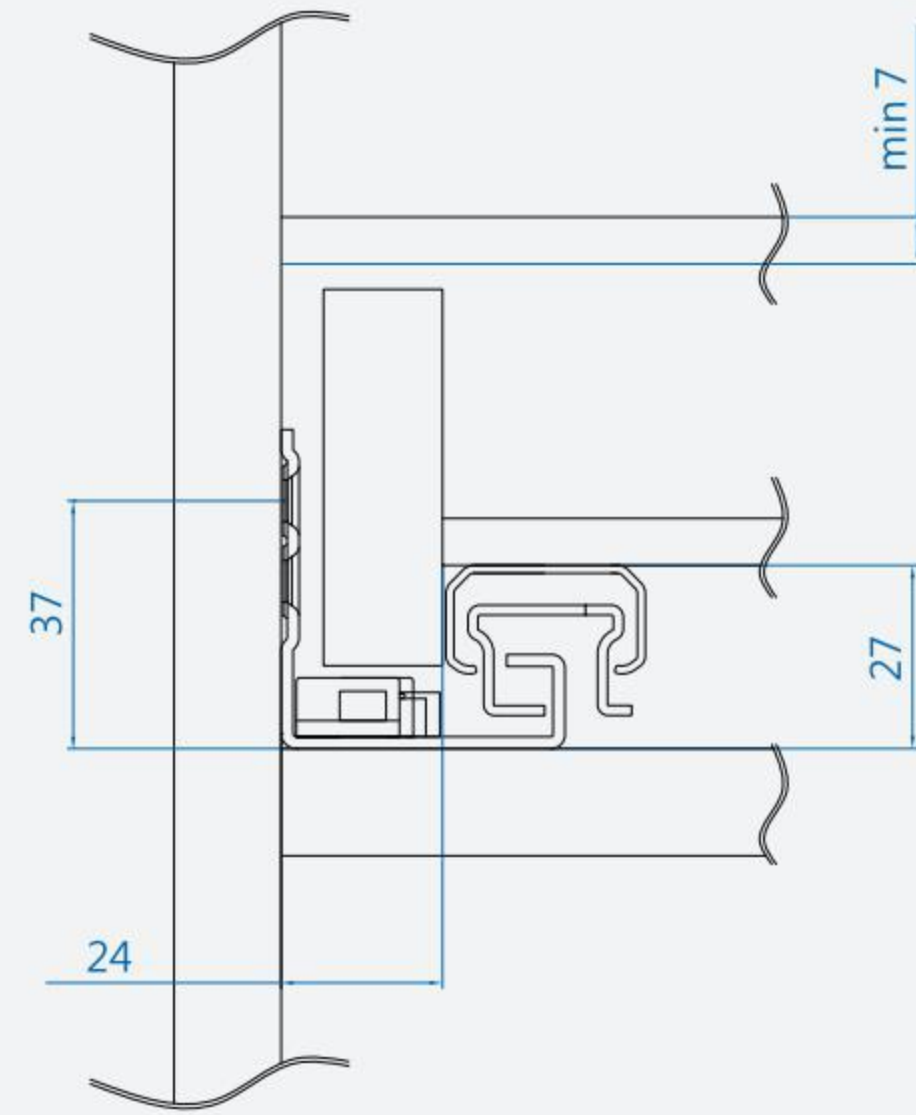


Step 1 > 抽屉施工

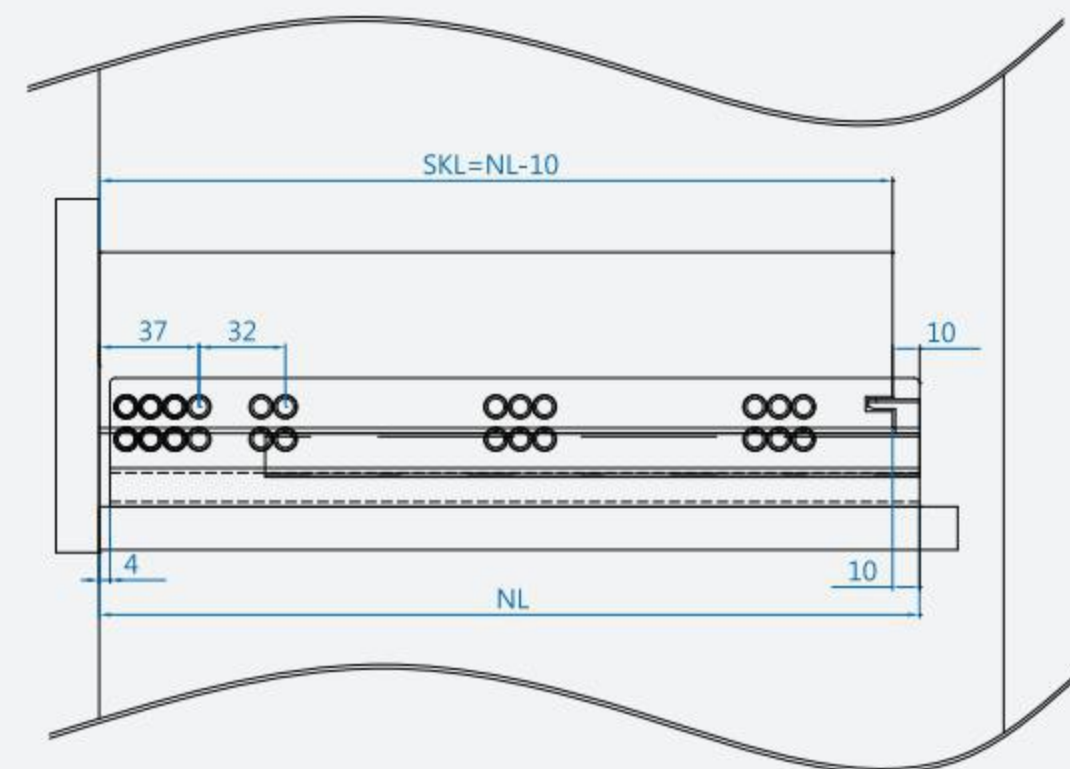
- 1. 请依图施工
- SKW 抽内宽
- LW 柜内宽



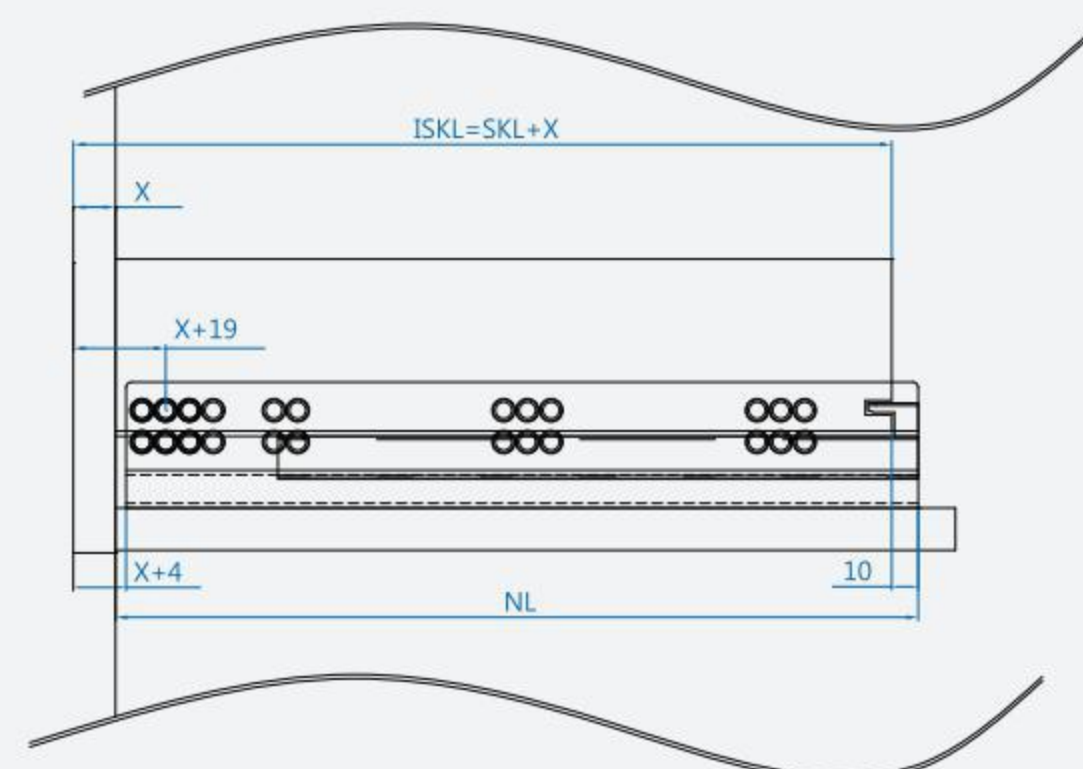
前视图



后视图



盖六分



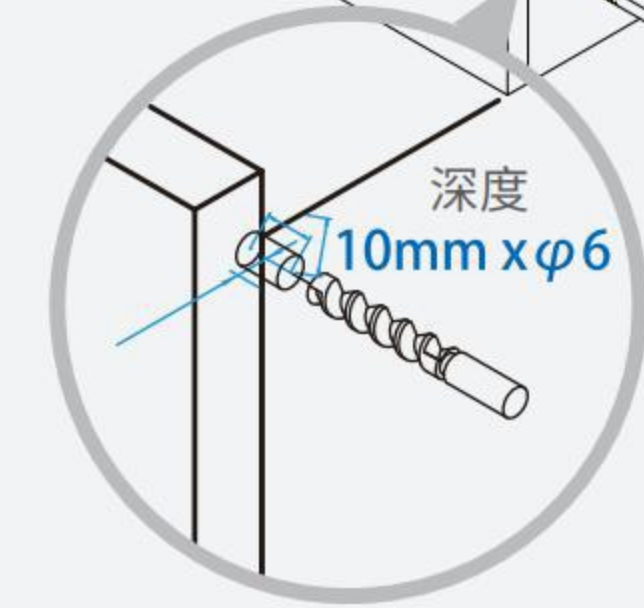
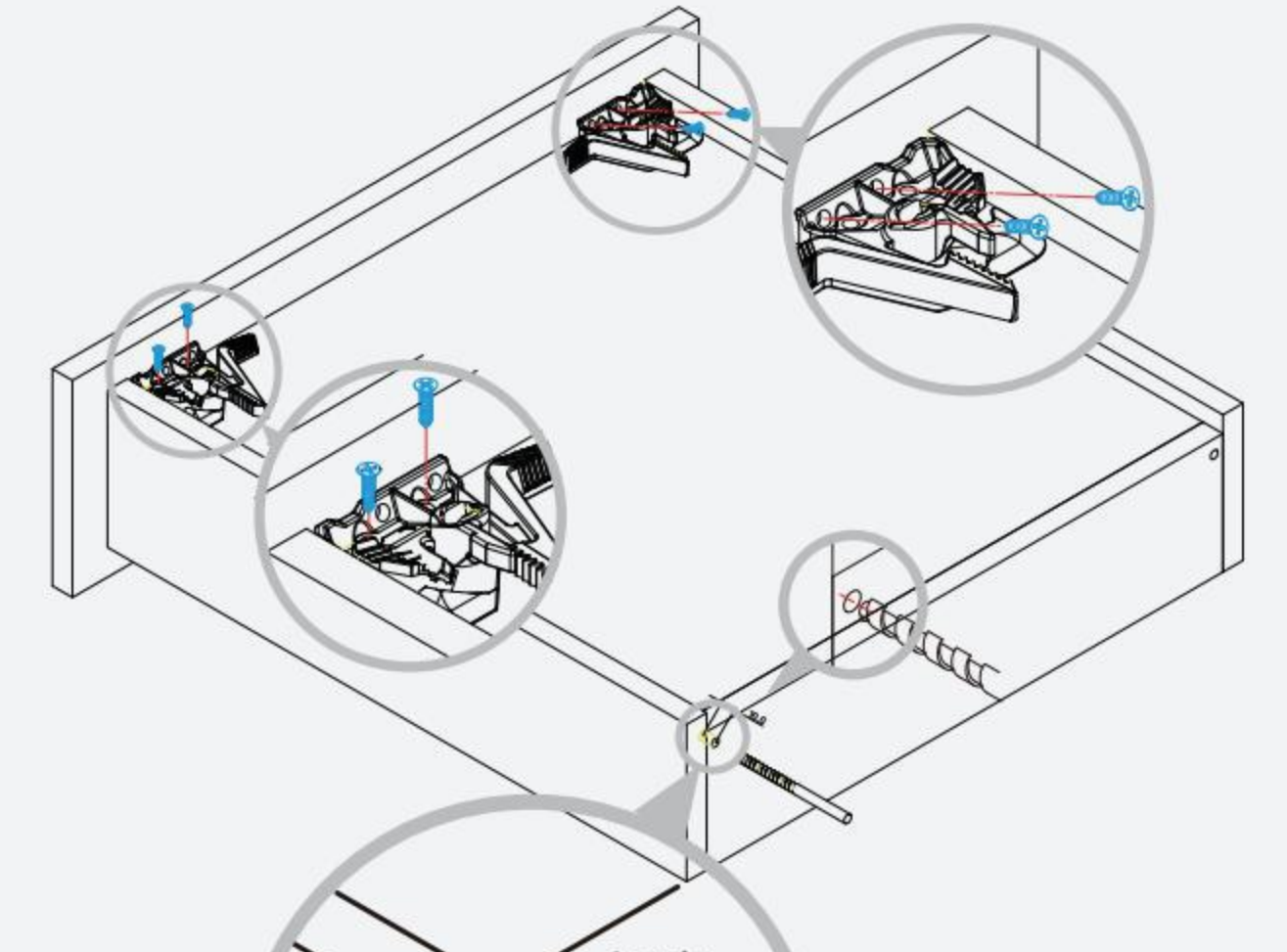
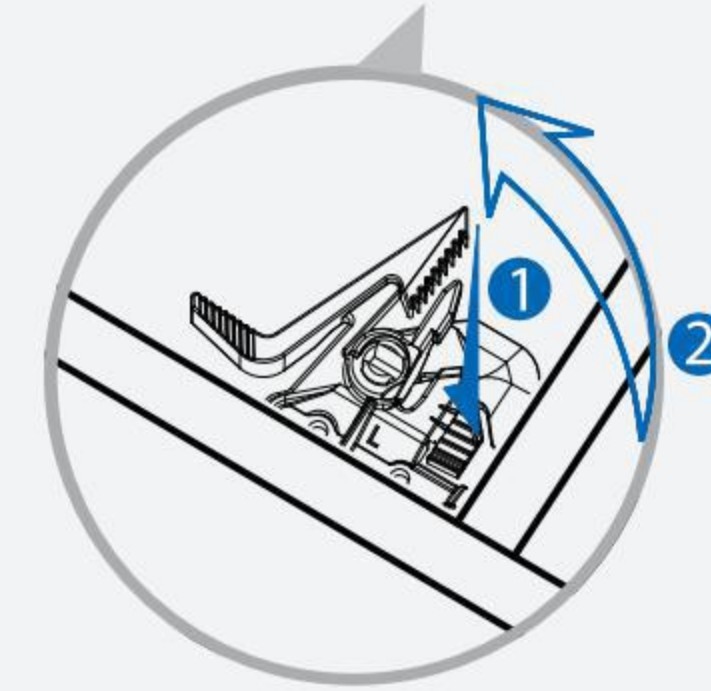
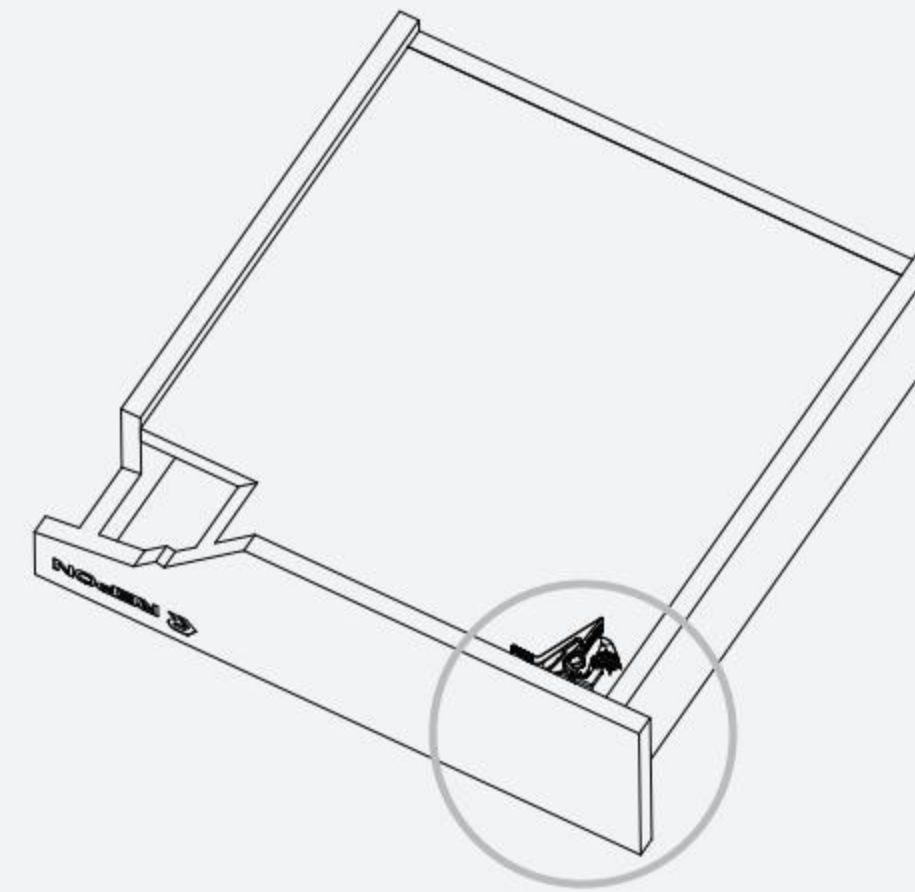
入柱

安装 Installation

Step 2 > 调整

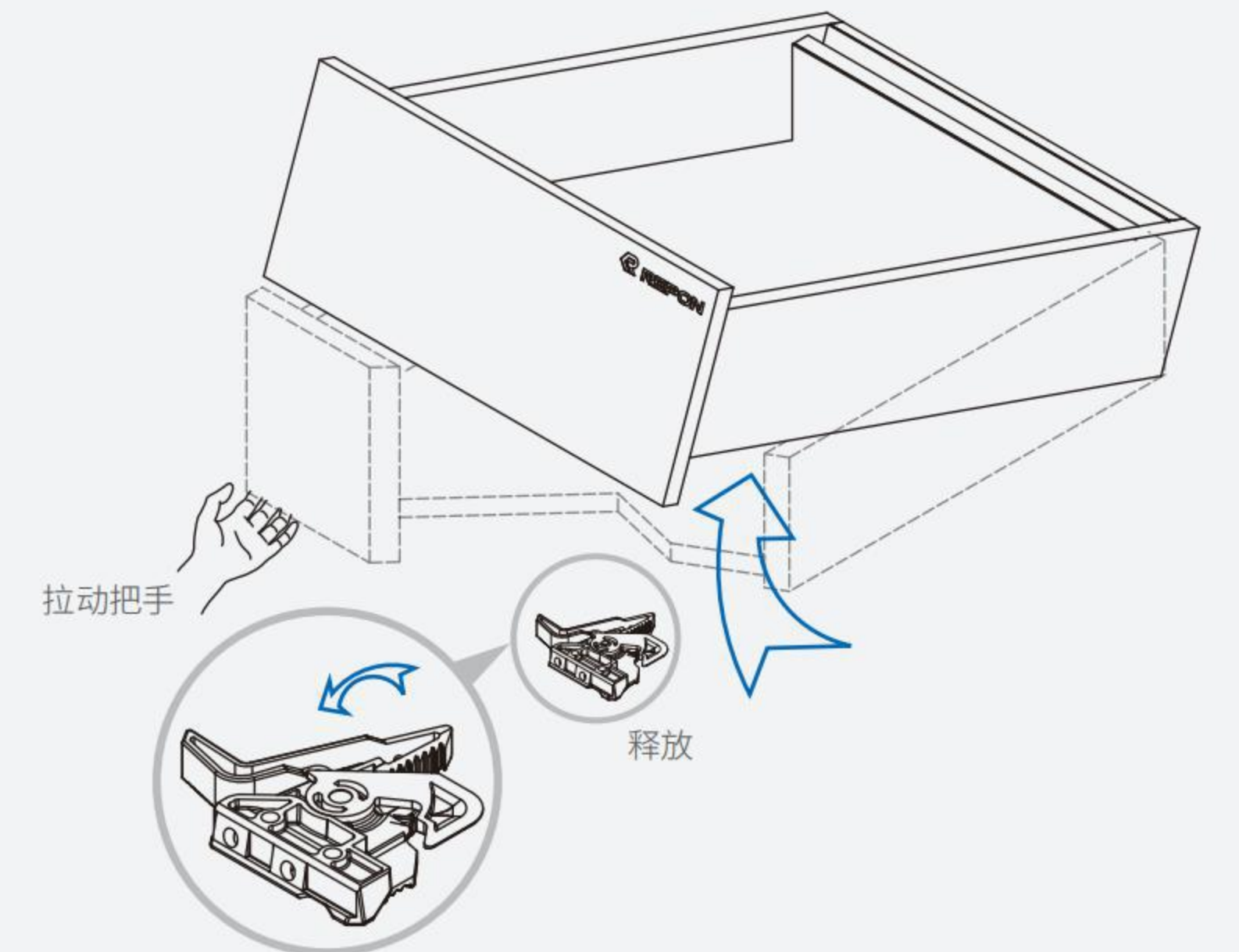
- 1. 请如图转动把手, 可调整抽头高低

- 2. 如图固定把手在抽屉底部



Step 3 > 抽屉拆卸

- 1. 如图向前拉动把手



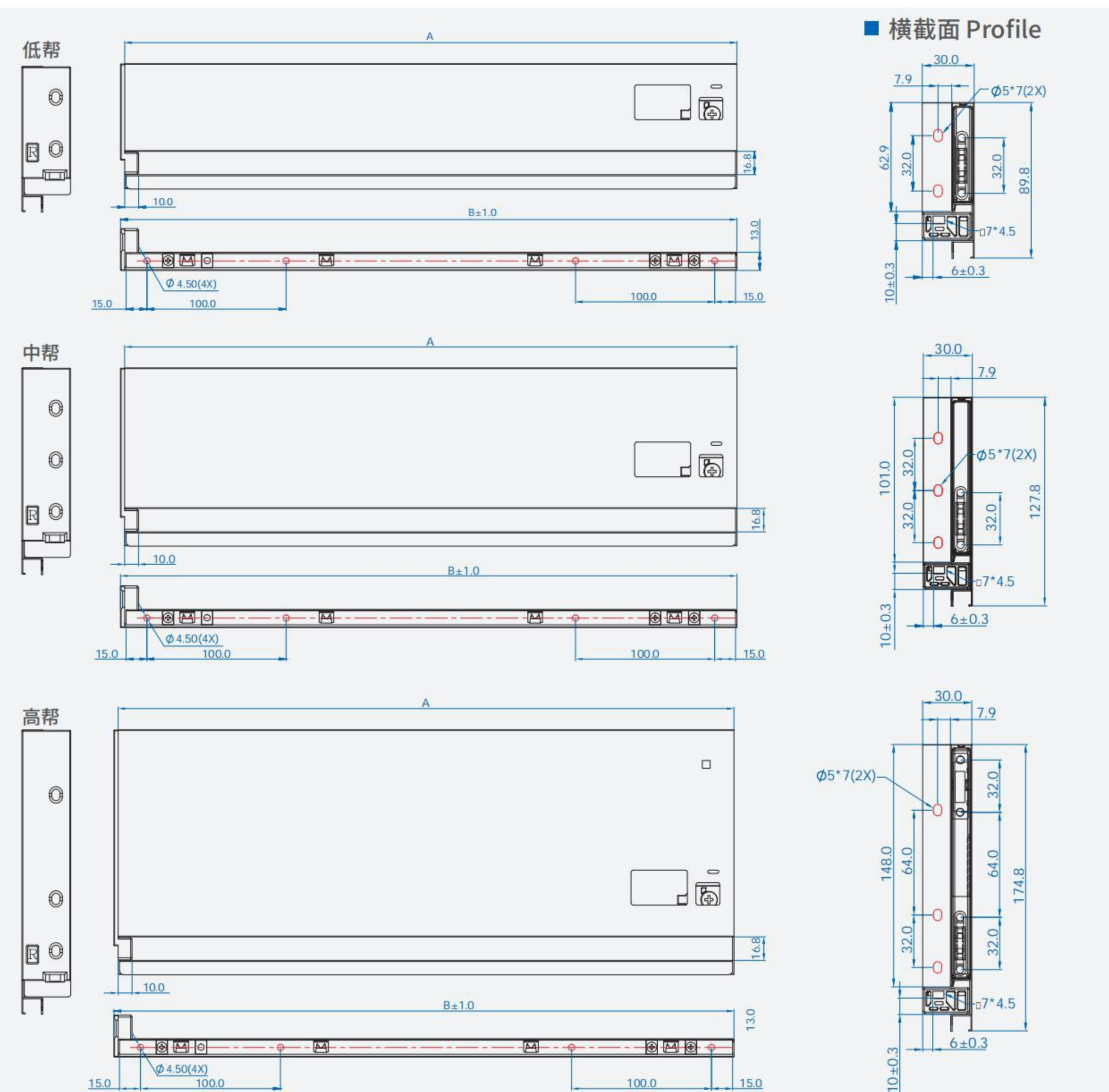


NJ-V-Line+A5K03 超薄骑马抽+隐藏式三节轨

安装方式 | 底面安装 厚度间隙 | 54.4mm 高度 | 47.7mm 荷重 | 35kg(450规格)
 产品特性 | 低帮高度90mm,中帮高度128mm,高帮高度175mm,适用于16mm板
 包装方式 | 每箱6组,每组独立塑料袋包装

长度尺寸 | 300mm-600mm
 表面处理 | 镀锌板

导轨螺丝位置 Hole Position



SIZE	A	B	SIZE	A	B	SIZE	A	B
12" (300mm)	290.0	293.0	16" (400mm)	390.0	393.0	20" (500mm)	490.0	493.0
14" (350mm)	340.0	343.0	18" (450mm)	440.0	443.0	22" (550mm)	540.0	543.0

NJ-A8G03 隐藏式拉篮系统滑轨

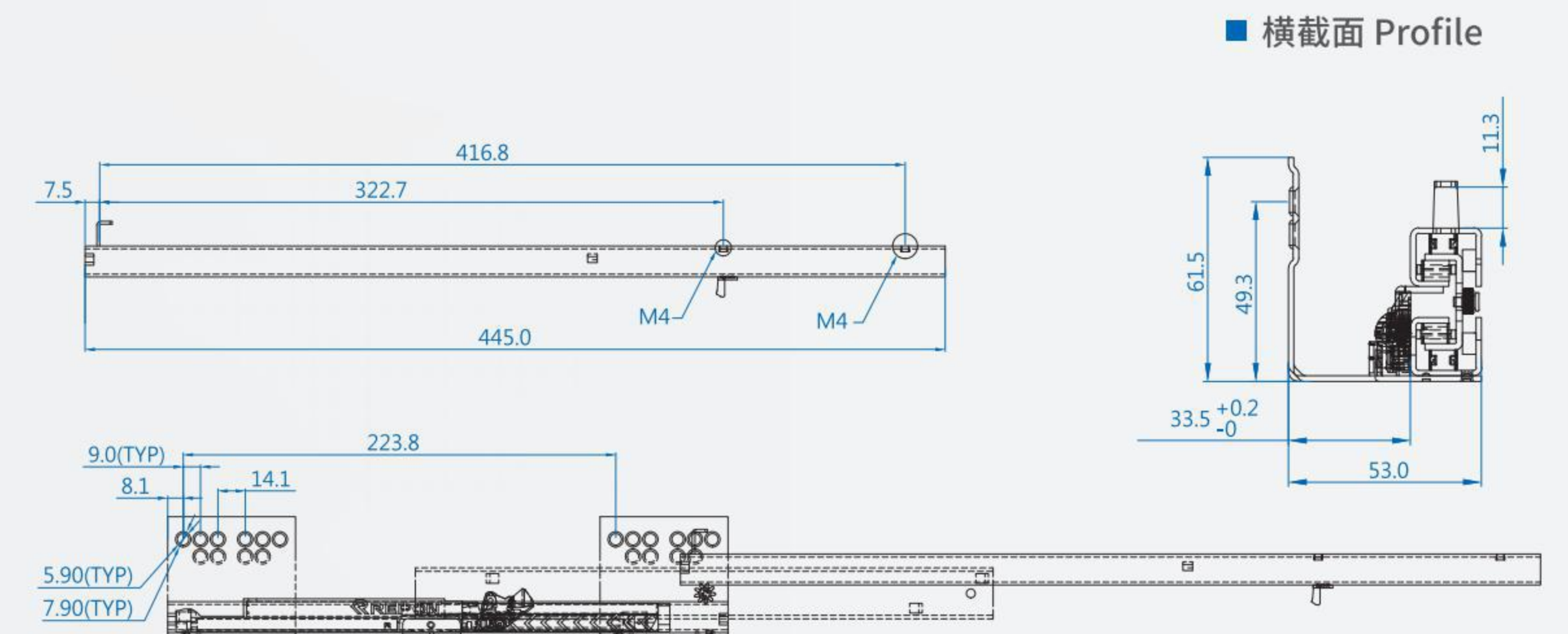
安装方式 | 底面安装 厚度间隙 | 53mm 高度 | 61.5mm 荷重 | 30kg(450规格) 长度尺寸 | 445mm

产品特性 | 配备橱柜拉篮

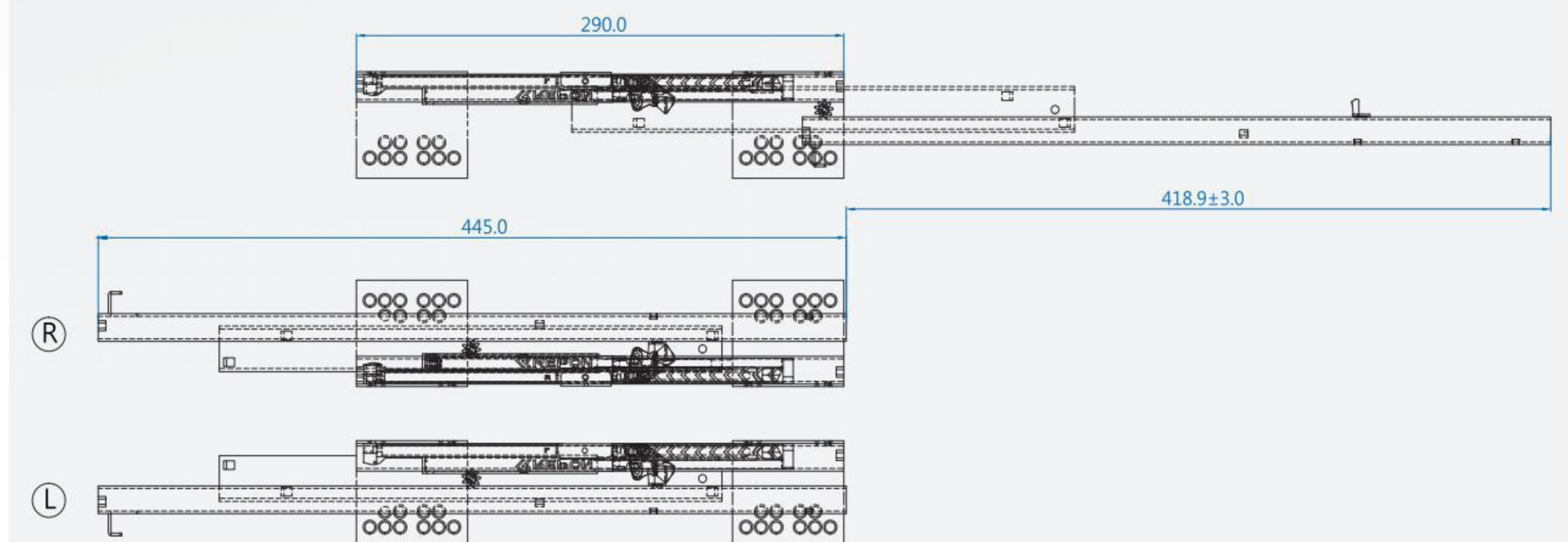
表面处理 | 镀锌板

包装方式 | 每箱130组, 每组独立小纸盒包装

导轨螺丝位置 Hole Position



行程展长 Travel Length



NJ-46027 拉篮系统滑轨

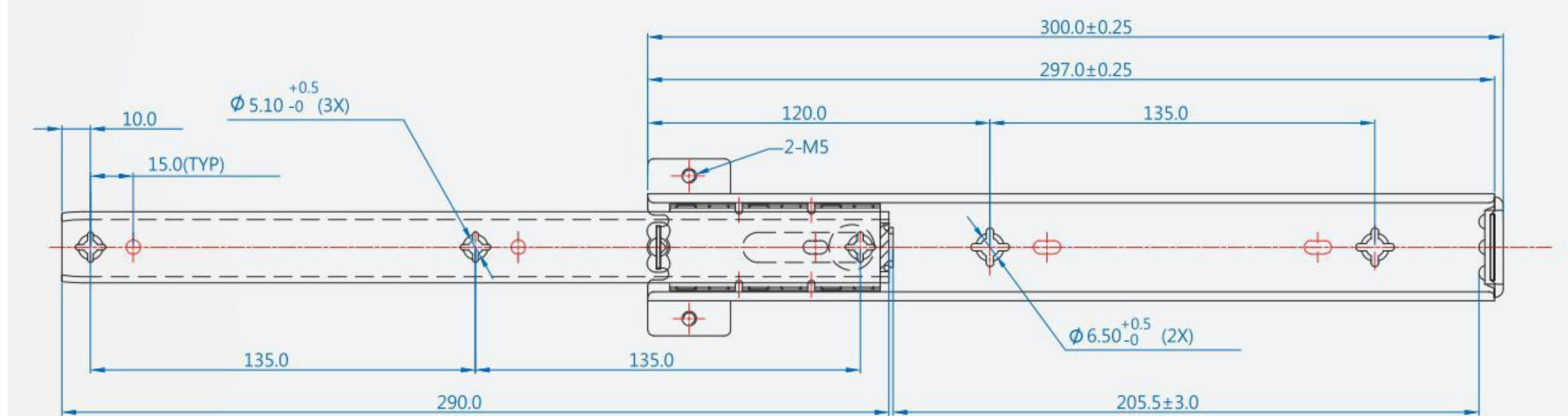
安装方式 | 侧面安装 厚度间隙 | 12.7mm 高度 | 37.5mm 荷重 | 15kg(450规格) 长度尺寸 | 300mm

产品特性 | 适用于拉篮, 可根据要求OEM

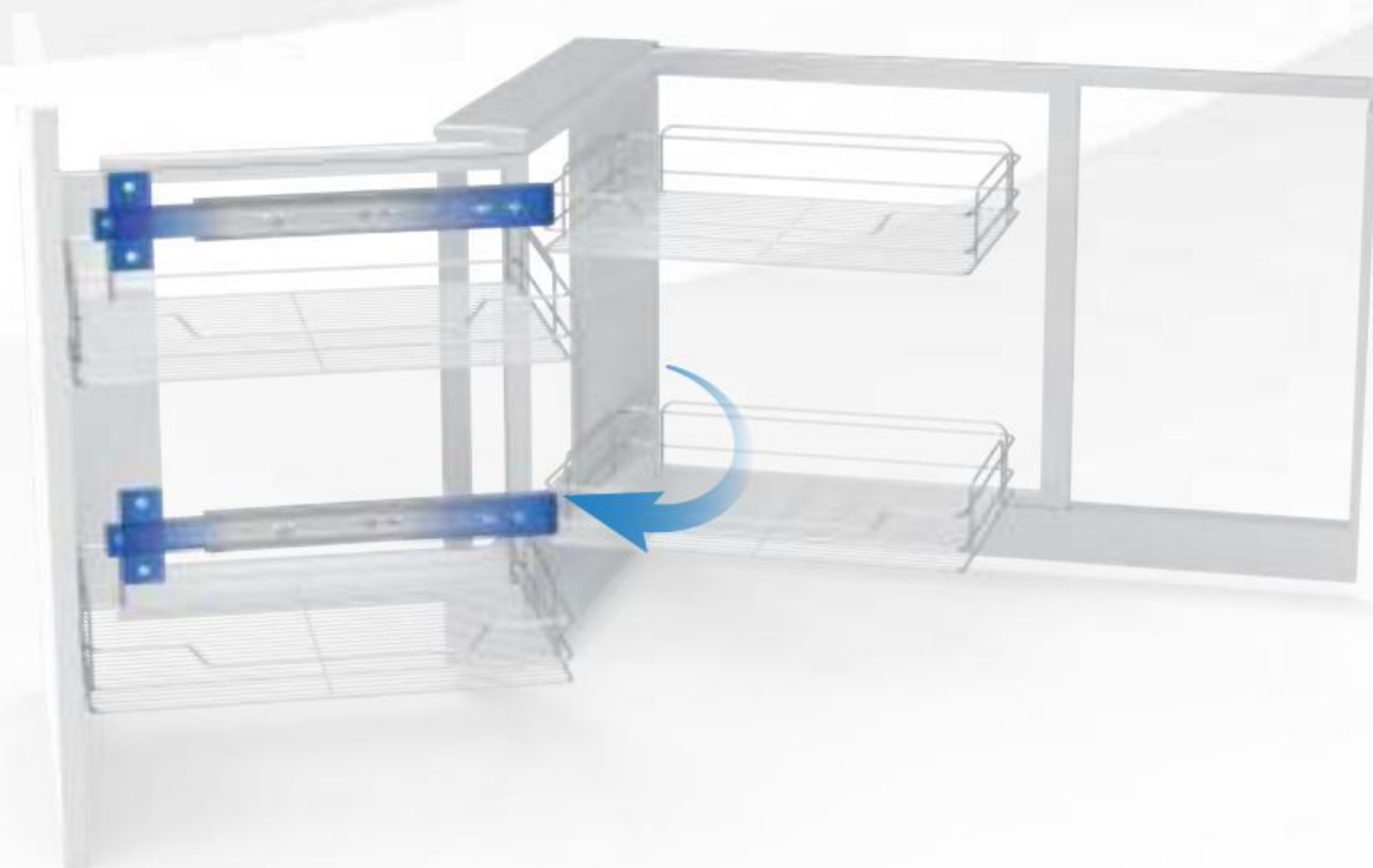
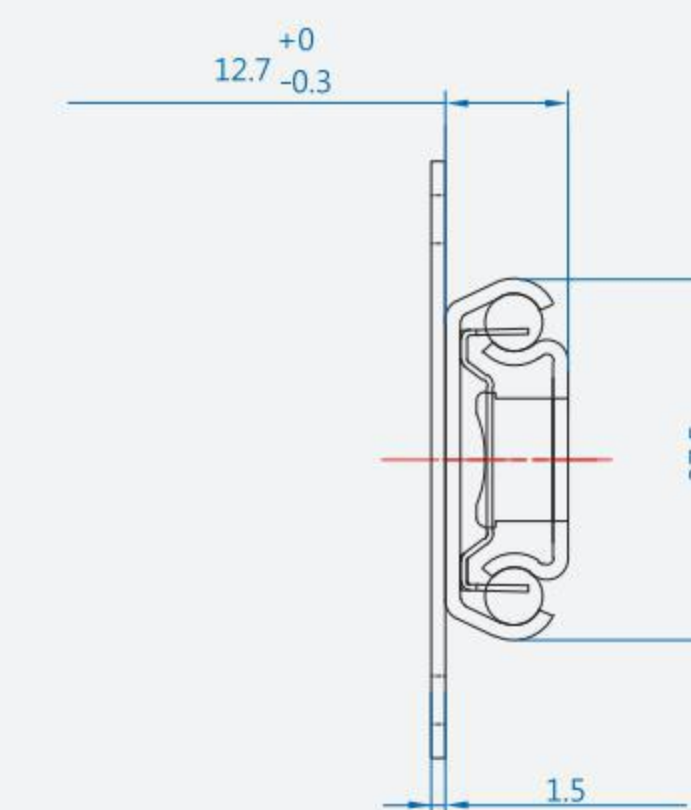
表面处理 | 白锌电镀

包装方式 | 每箱20组, 每组独立塑胶袋包装

导轨螺丝位置 Hole Position



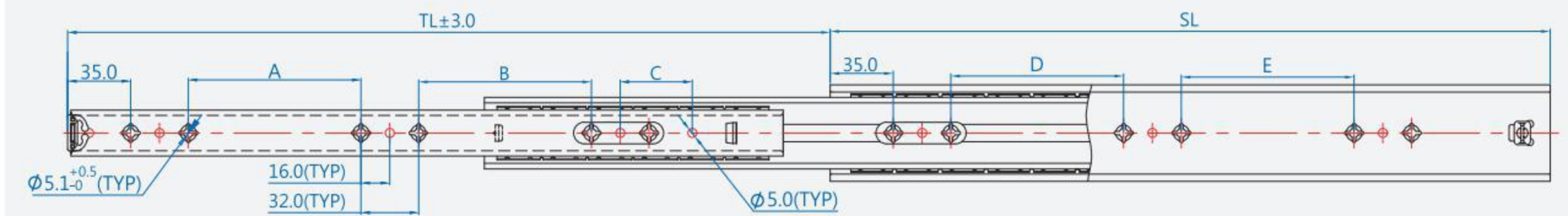
■ 横截面 Profile



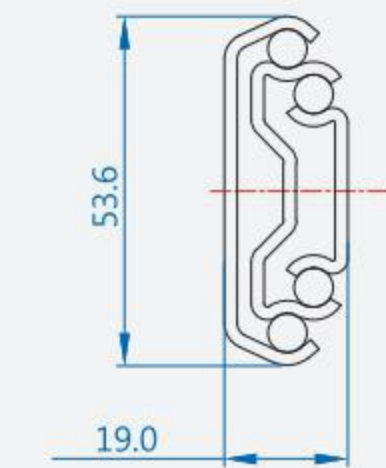
NJ-76078 承重型全展式钢珠滑轨

安装方式 | 侧面安装或平行安装 厚度间隙 | 19mm 高度 | 53.6mm 荷重 | 90kg(450规格)
 长度尺寸 | 300mm-1000mm,每50mm递增
 产品特性 | 32mm系统孔位,中框透视孔供内外框可直接安装设计,固定时可微调间隙设计
 表面处理 | 白锌电镀
 包装方式 | 每箱8组,每组独立塑胶袋包装

导轨螺丝位置 Hole Position



■ 横截面 Profile



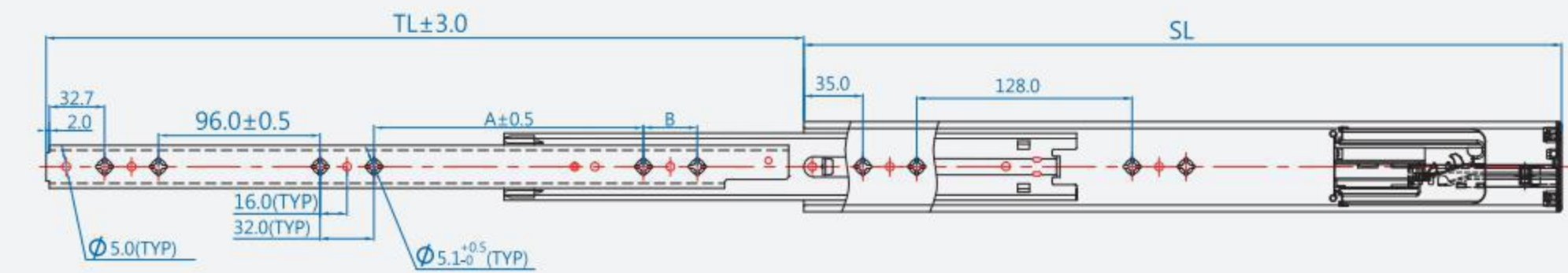
SIZE	SL	TL	A	B	C	D	E
16" (400mm)	400.0	423.7	96.0	96.0		96.0	96.0
18" (450mm)	450.0	472.5	128.0	128.0		128.0	128.0
20" (500mm)	500.0	521.0	160.0	128.0	40.0	160.0	128.0

NJ-75002 承重型全展式钢珠滑轨

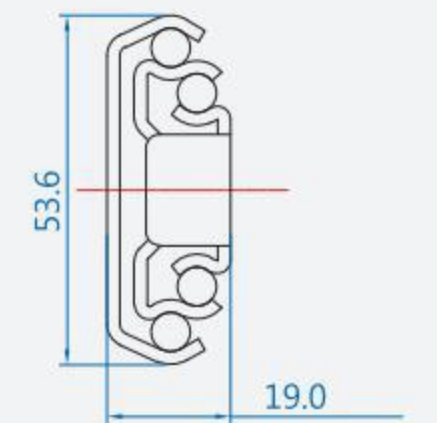
安装方式 | 底面安装 厚度间隙 | 19mm 高度 | 53.6mm 荷重 | 70kg(450规格) 长度尺寸 | 400mm、450mm
 产品特性 | 32mm系统孔位,中框透视孔供内外框可直接安装设计,固定时可微调间隙设计,关闭时防滑出功能与内框可分离功能
 表面处理 | 白锌电镀
 包装方式 | 每箱1组,每支独立塑胶袋包装

导轨螺丝位置 Hole Position

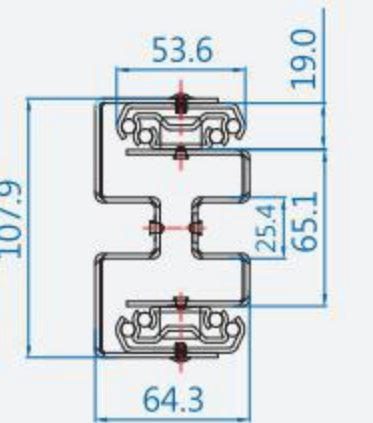
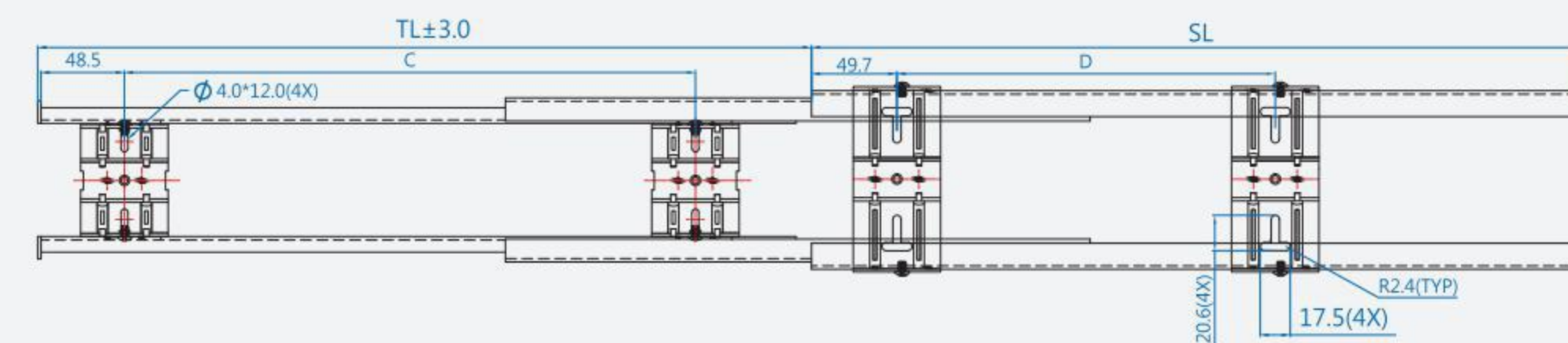
■ 柜子上端滑轨



■ 横截面 Profile



■ 柜子底部滑轨



SIZE	SL	TL	A	B	C	D
16" (400mm)	400.0	400.0	128.0		282.0	170.0
18" (450mm)	450.0	450.0	160.0	32.0	332.0	220.0





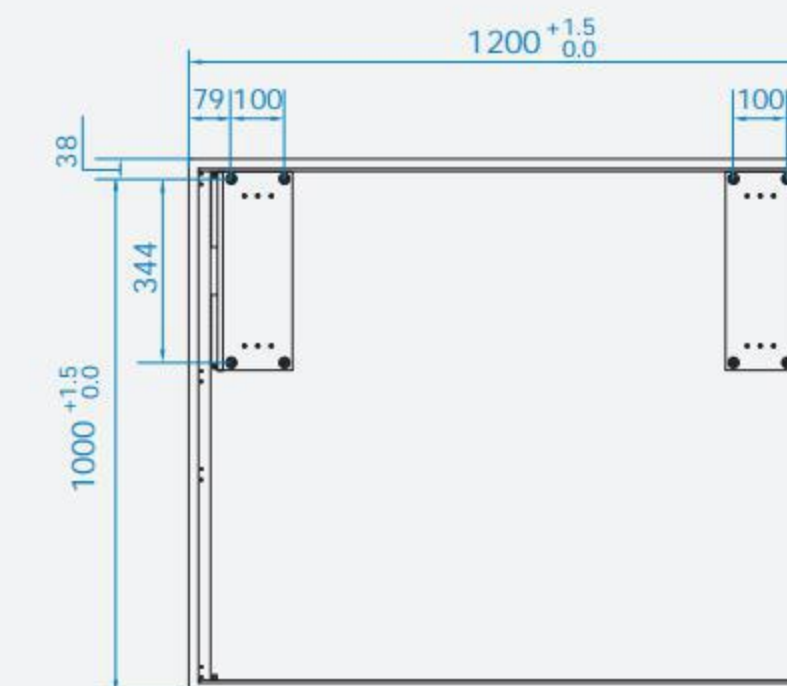
180°平移中岛

安装方式 | 螺丝安装 厚度间隙 | 6mm 工作台高度 | 90mm
 静态荷重: 300kg, 动态荷重: 150kg
 长度尺寸 | 1200mm\1600mm\2000mm\2400mm\2800mm
 表面处理 | 白锌电镀
 包装方式 | 每箱1组

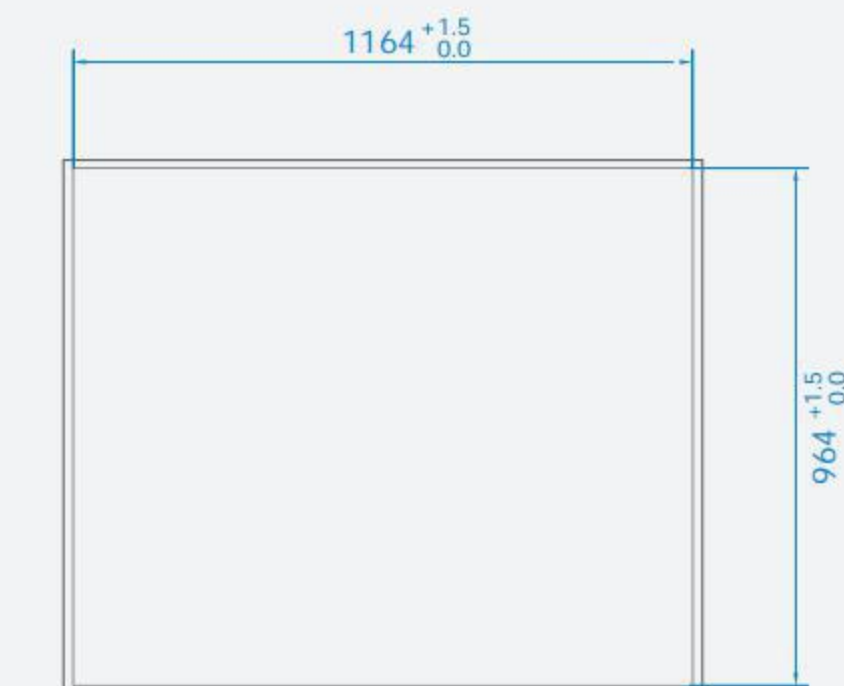


导轨螺丝位置 Hole Position

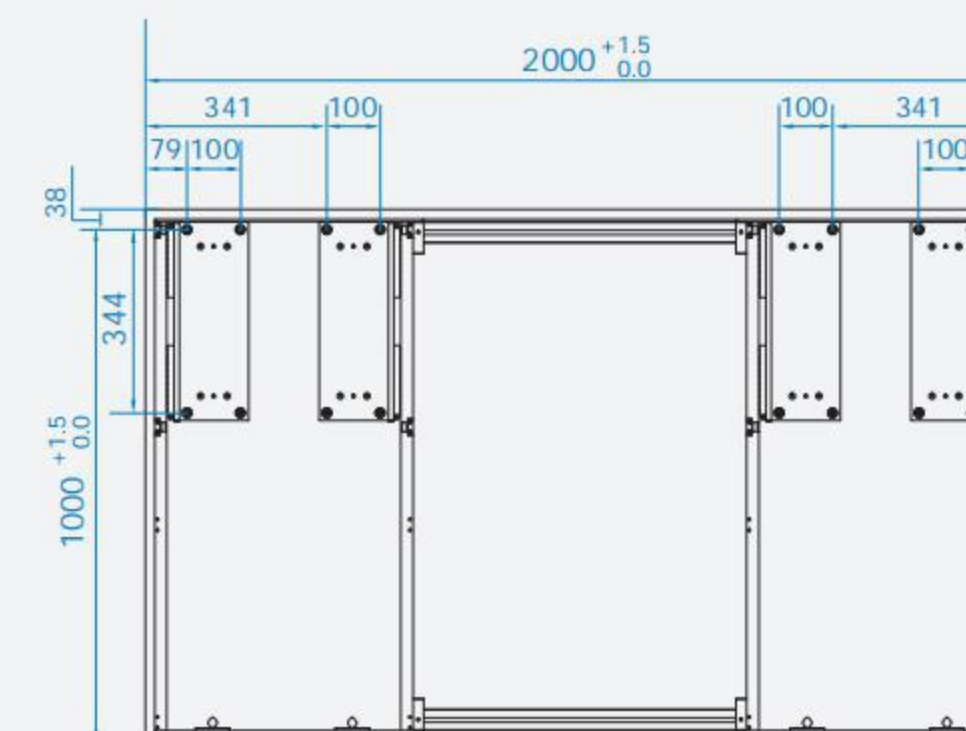
■ 1200mm中岛框体开孔图
 开孔孔径8.5mm-9mm
 数量8个



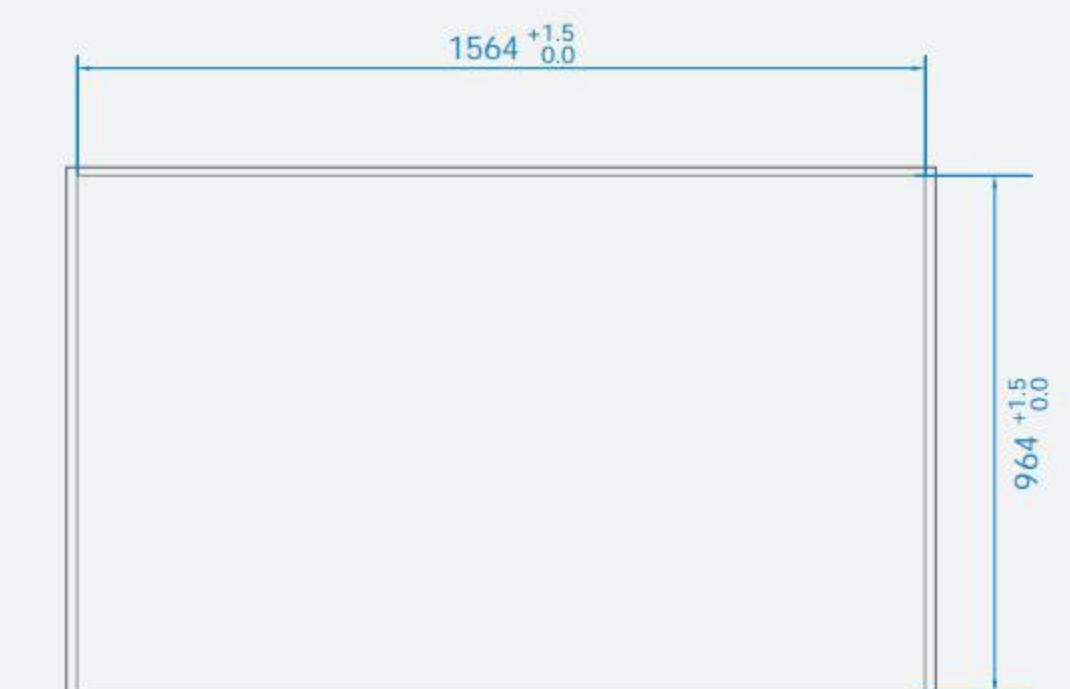
■ 1200mm中岛工作台尺寸图
 板厚18mm
 内径高度72mm



■ 1600mm中岛框体开孔图
 开孔孔径8.5mm-9mm
 数量16个

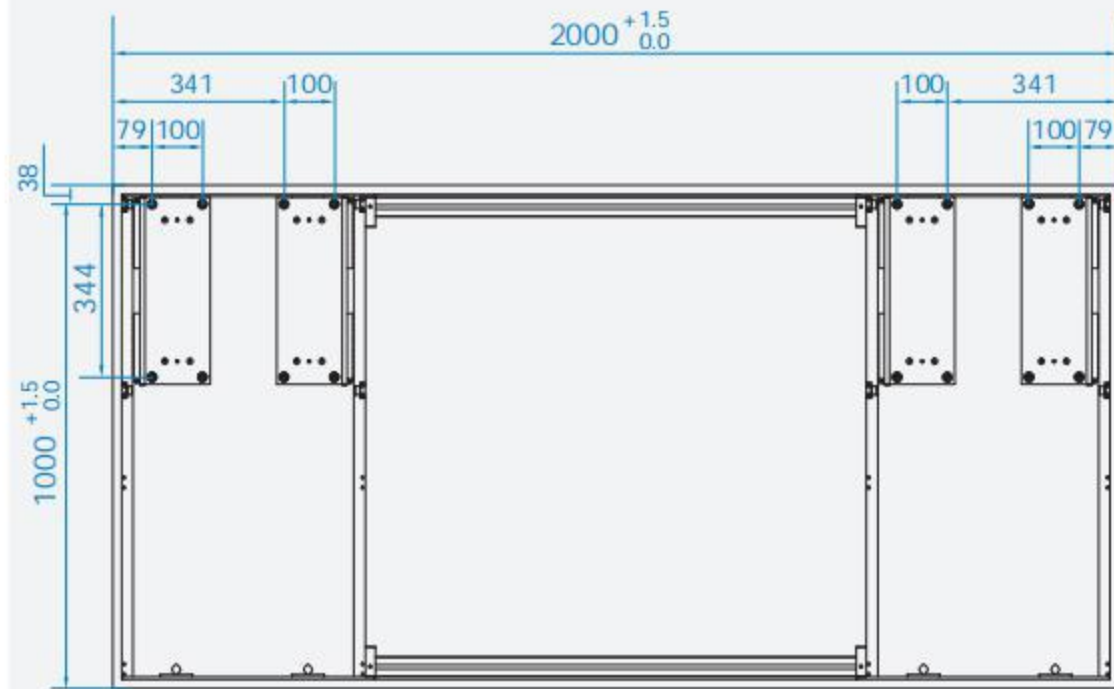


■ 1600mm中岛工作台尺寸图
 板厚18mm
 内径高度72mm

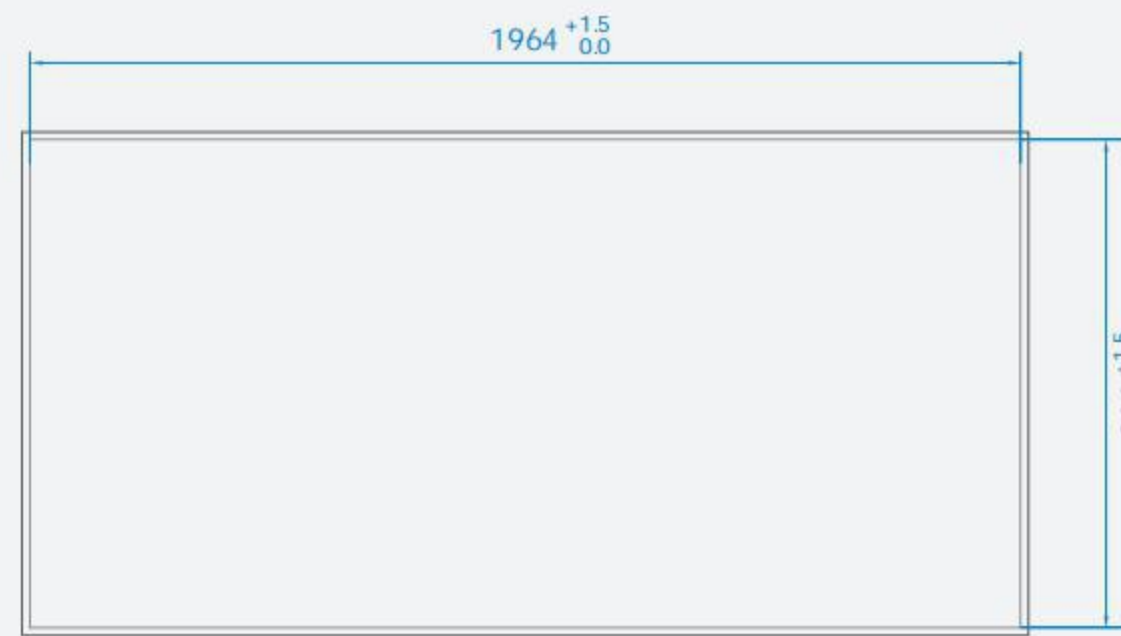


导轨螺丝位置 Hole Position

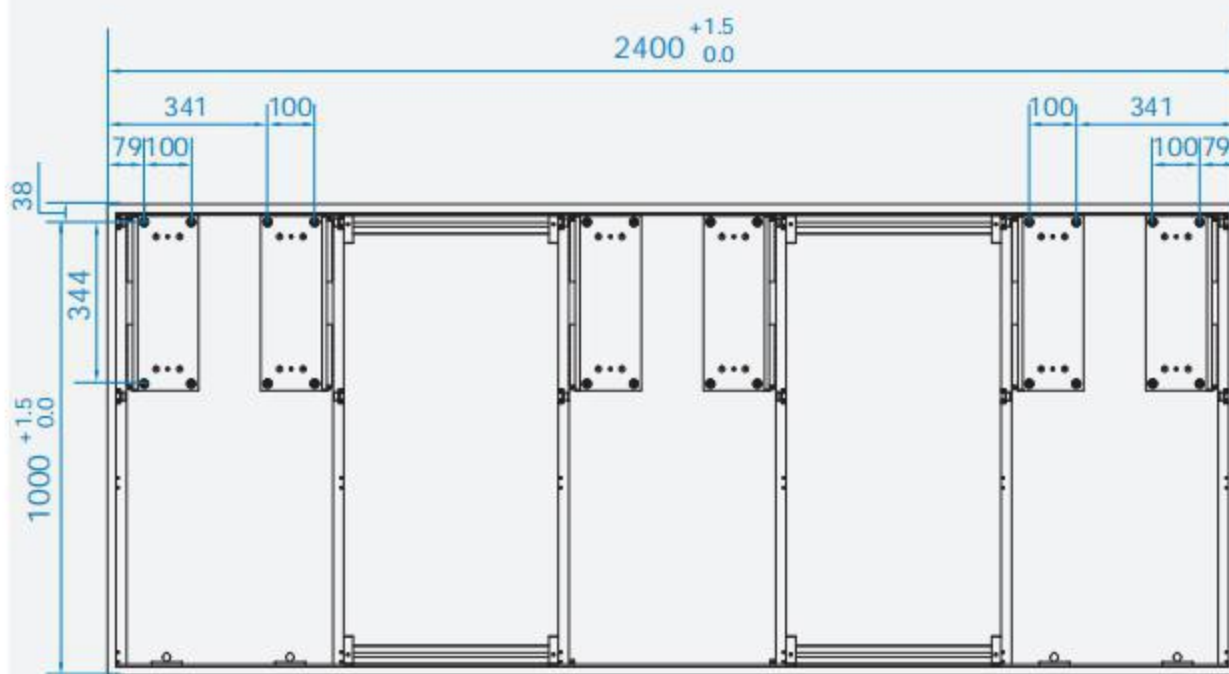
- 2000mm中岛框体开孔图
开孔孔径8.5mm-9mm
数量16个



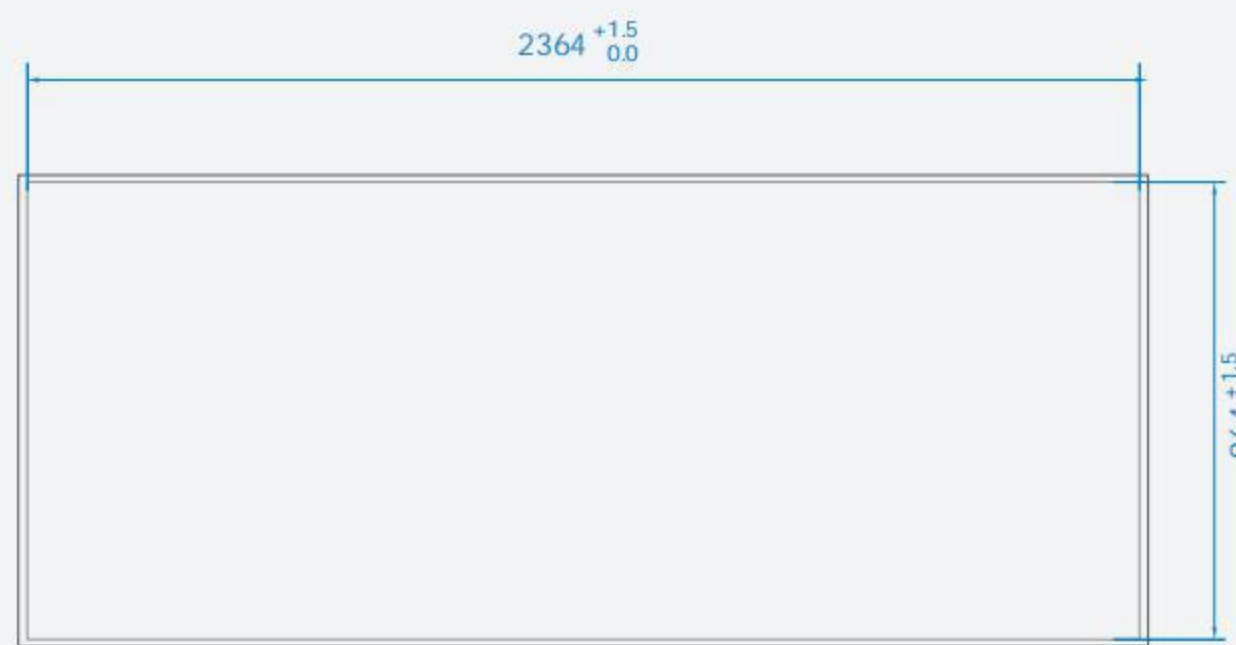
- 2000mm中岛工作台尺寸图
板厚18mm
内径高度72mm



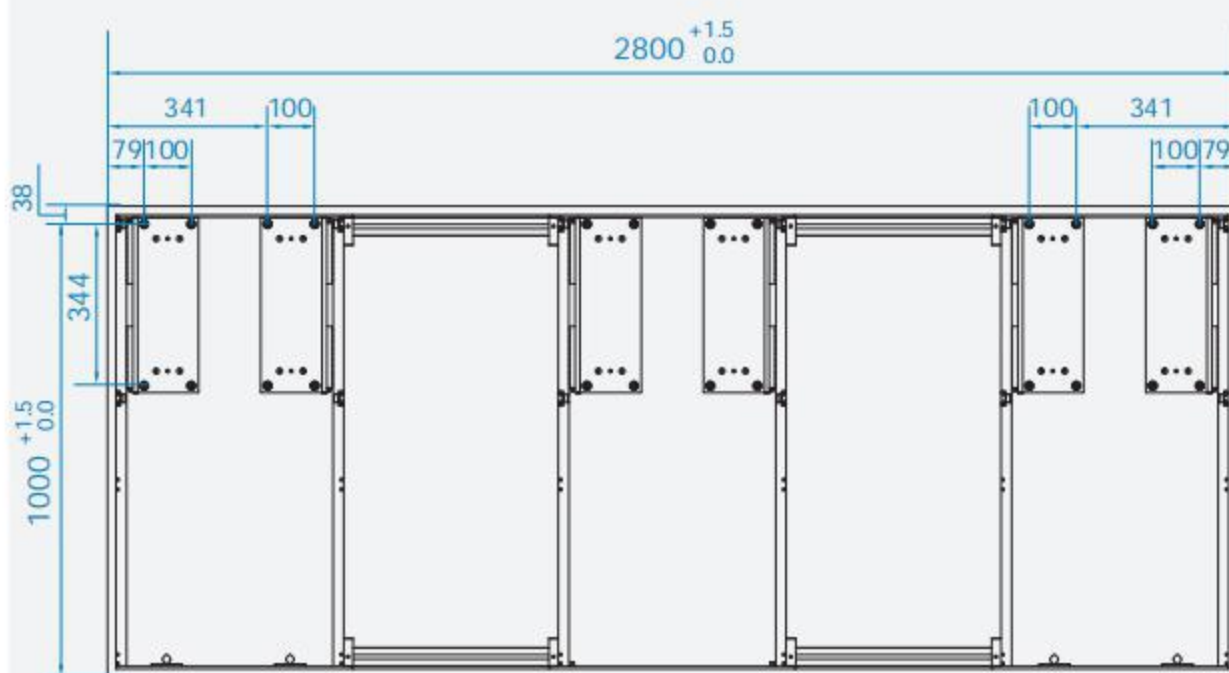
- 2400mm中岛框体开孔图
开孔孔径8.5mm-9mm
数量24个



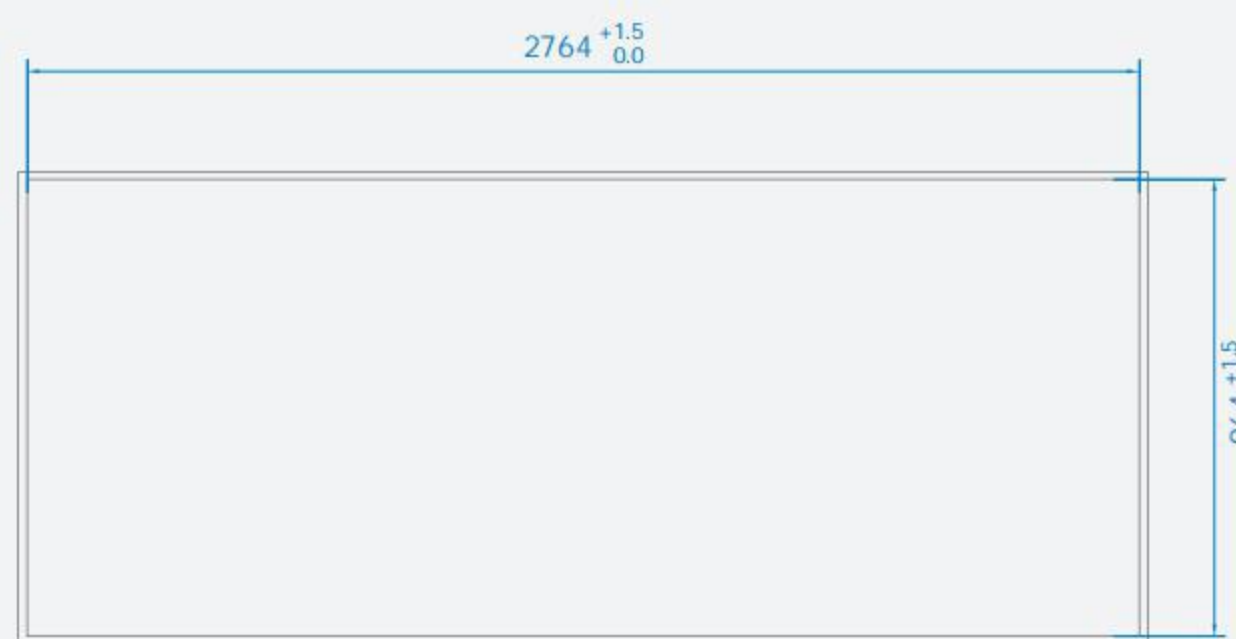
- 2400mm中岛工作台尺寸图
板厚18mm
内径高度72mm



- 2800mm中岛框体开孔图
开孔孔径8.5mm-9mm
数量24个



- 2800mm中岛工作台尺寸图
板厚18mm
内径高度72mm

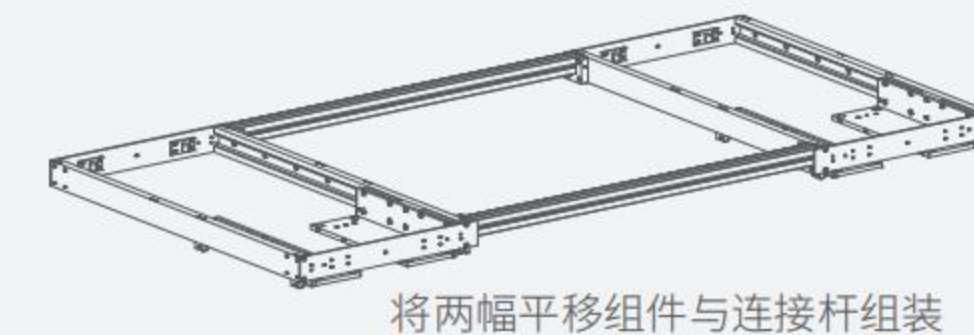
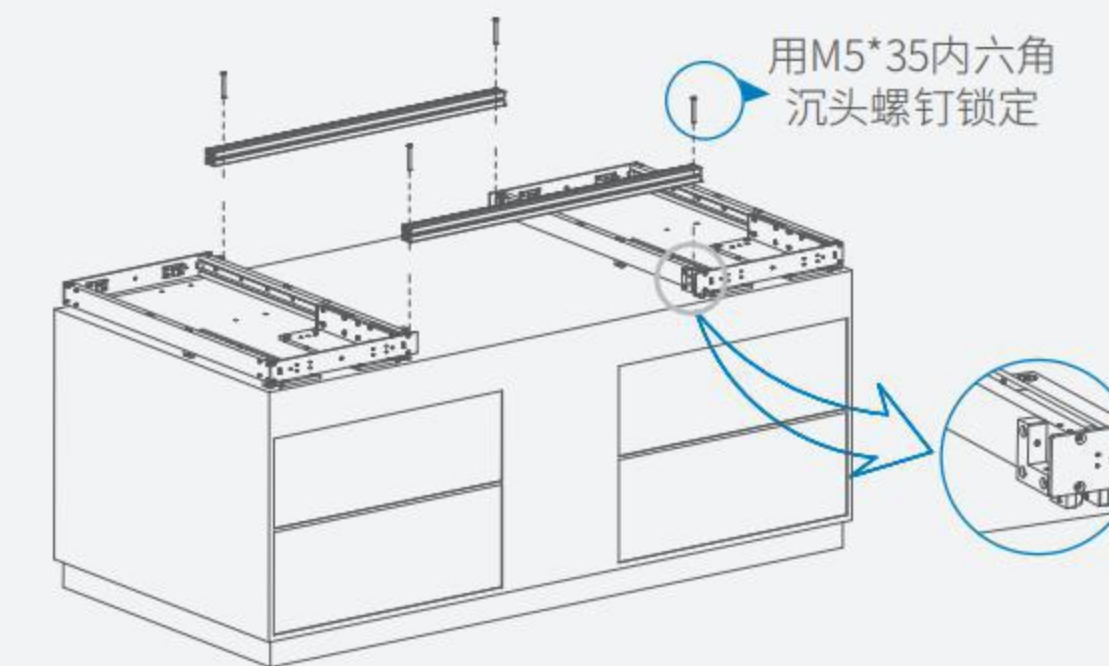


安装 Installation

2000mm中岛安装步骤

Step 1 > 安装支撑平移组件与连接杆

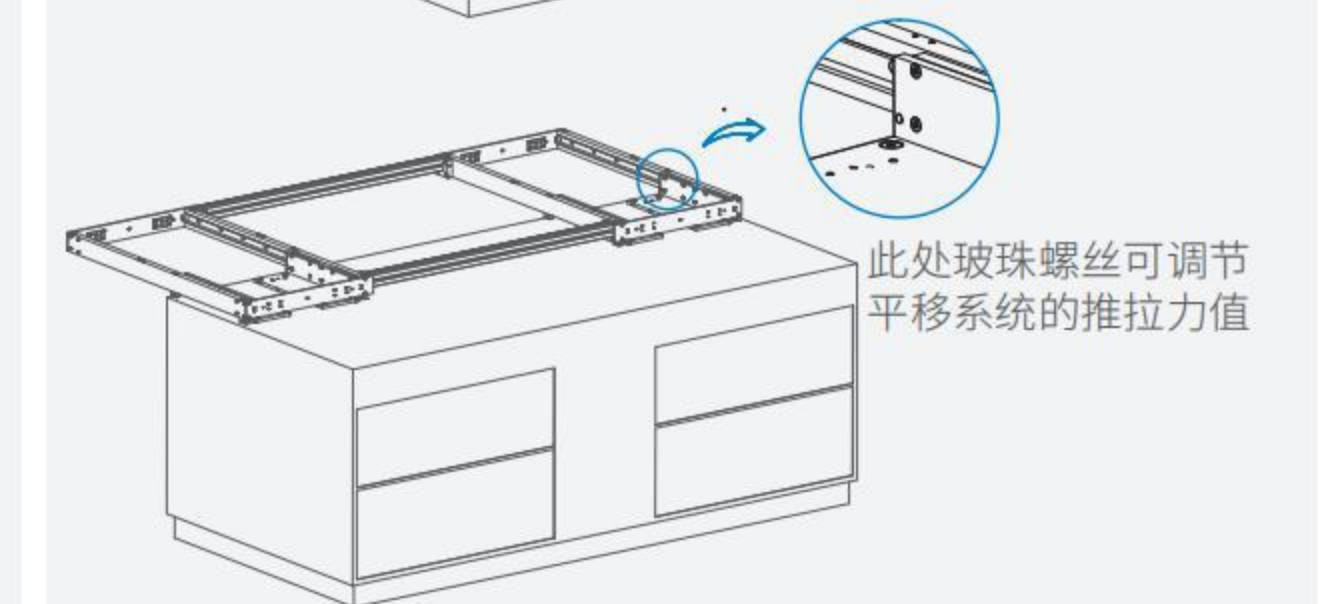
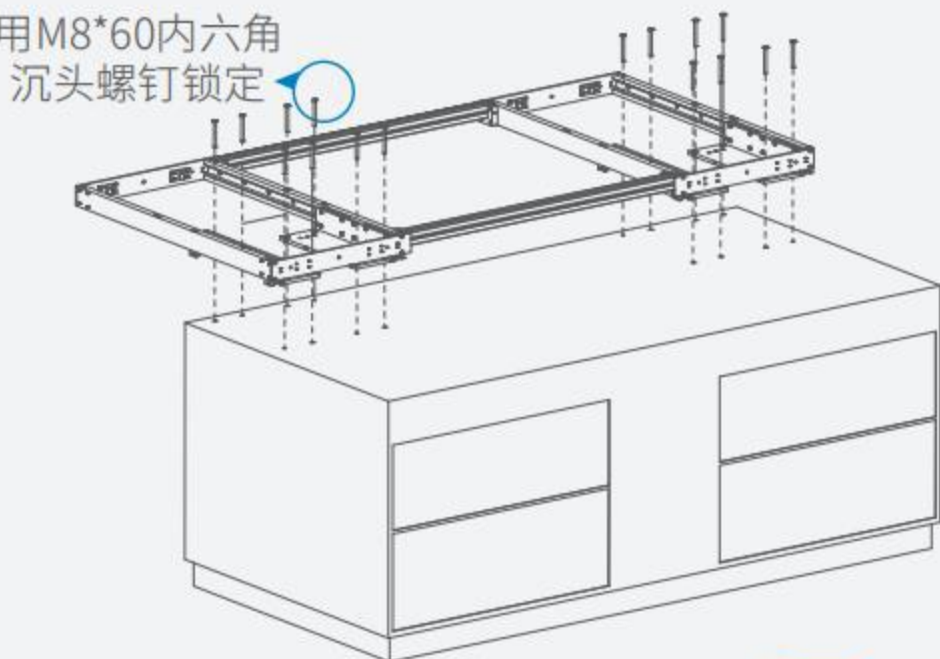
1. 请如图把滑轨放置在柜台上



将两幅平移组件与连接杆组装

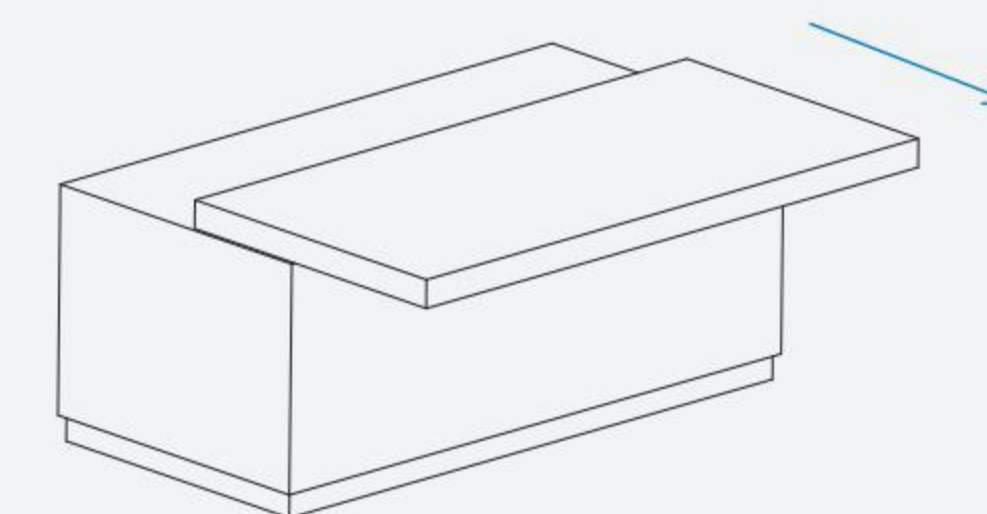
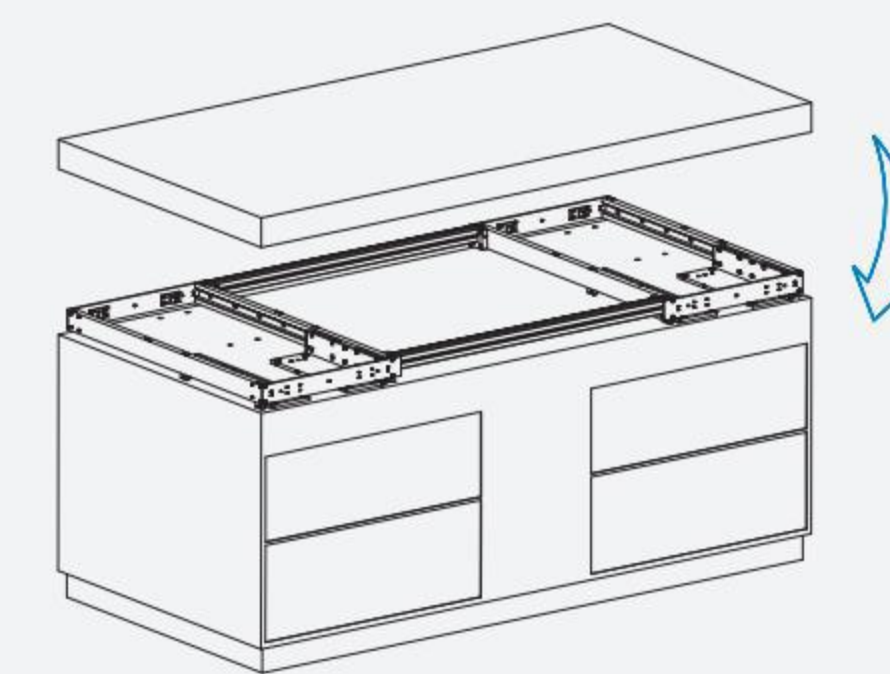
Step 2 > 安装支撑同步杆

用M8*60内六角
沉头螺钉锁定



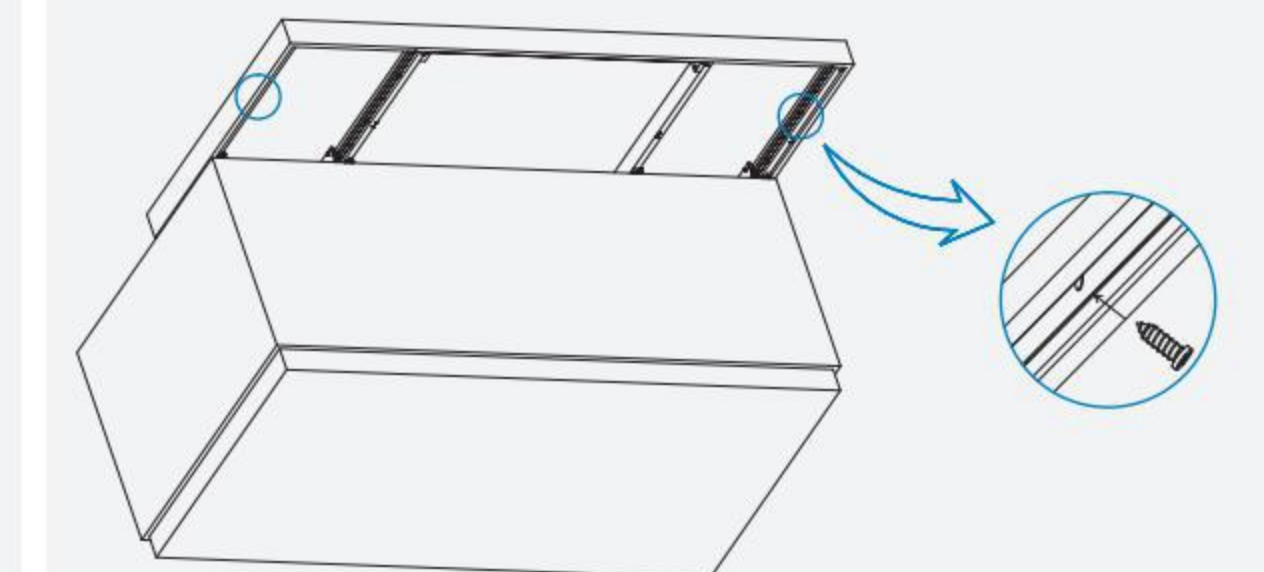
此处玻璃螺丝可调节
平移系统的推拉力值

Step 3 > 放上盖板

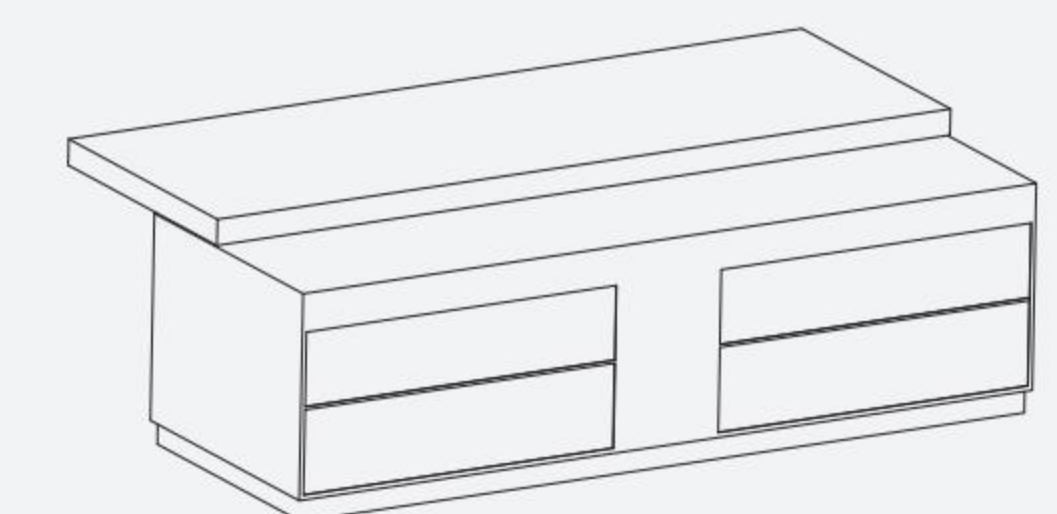


将面板与组件推至最远处

Step 4 > 锁定组件及盖板



用ST4.8自攻螺钉将平移组件与两边盖板锁定



组装完成



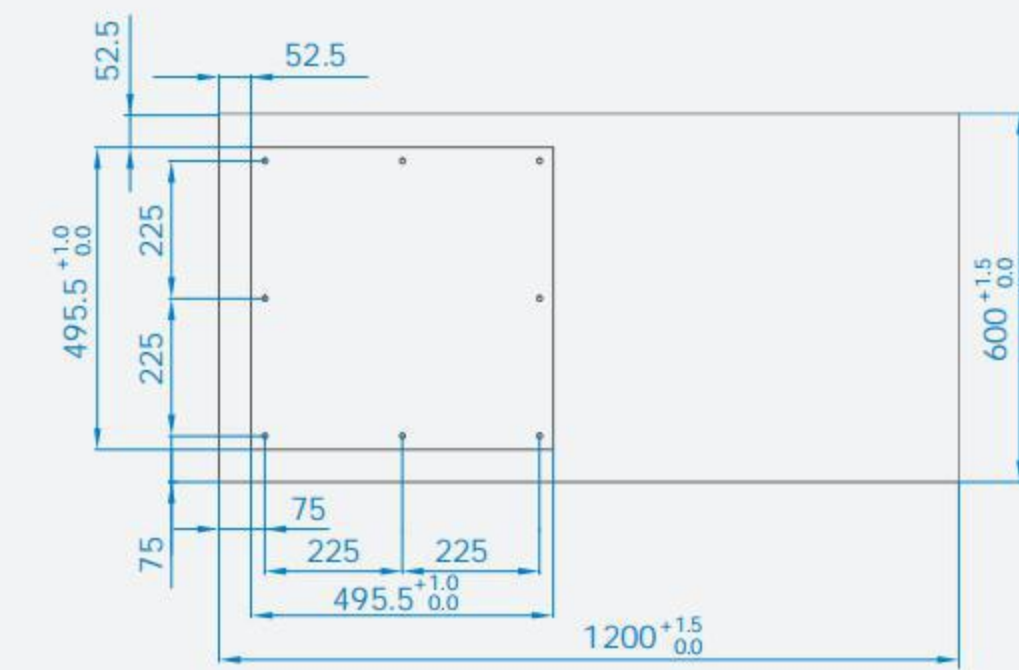
360°旋转吧台

安装方式 | 螺丝安装 厚度间隙 | 8mm 工作台高度 | 70mm 边缘承重 | 25kg
 长度尺寸 | 1200mm、1400mm
 表面处理 | 本色阳极氧化
 包装方式 | 每箱1组

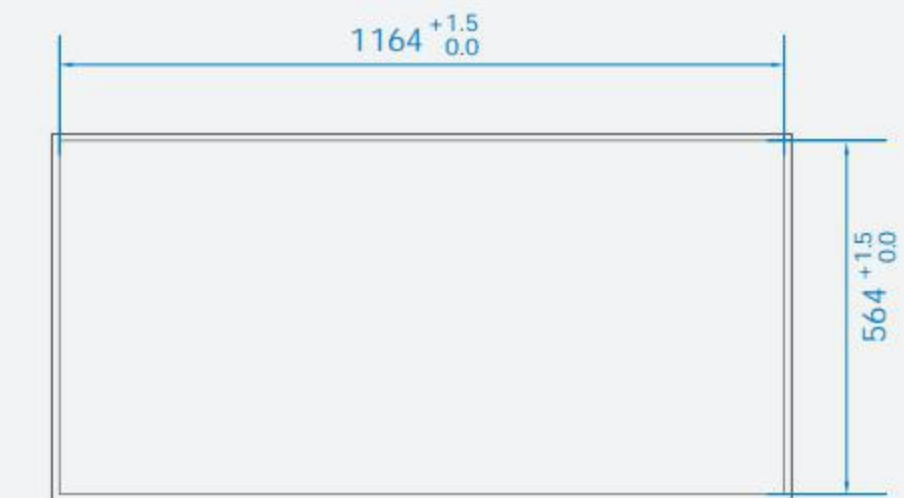


导轨螺丝位置 Hole Position

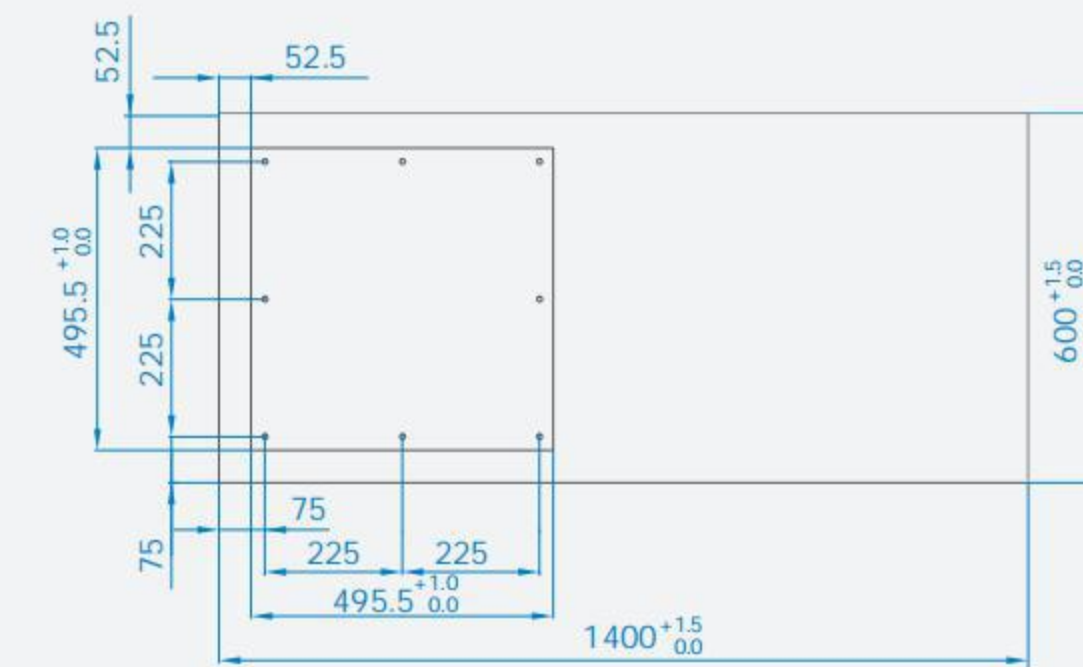
- 1200mm360桌面框体开孔&铣槽图**
 开孔孔径8.5mm-9mm
 开孔数量8个(通孔)
 方形槽深10mm



- 1200mm360盖板尺寸图**
 板厚18mm
 内径高度44mm



- 1400mm360桌面框体开孔&铣槽图**
 开孔孔径8.5mm-9mm
 开孔数量8个(通孔)
 方形槽深10mm



- 1400mm360盖板尺寸图**
 板厚18mm
 内径高度44mm

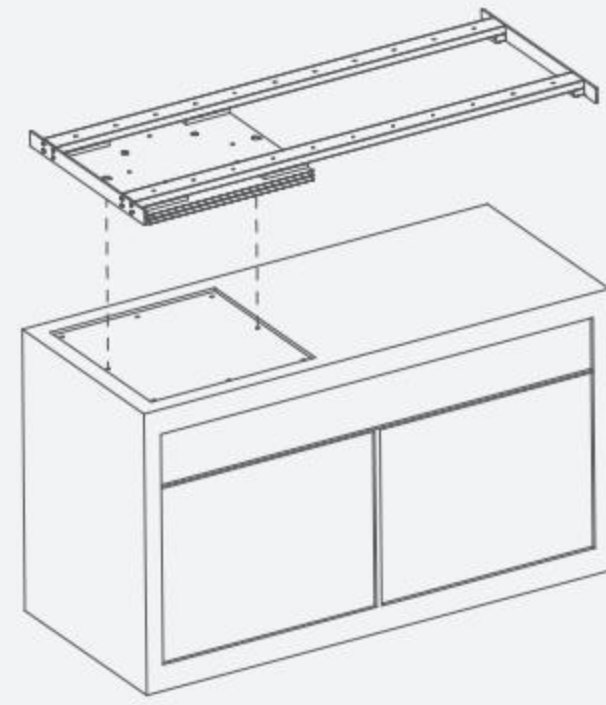


安装 Installation

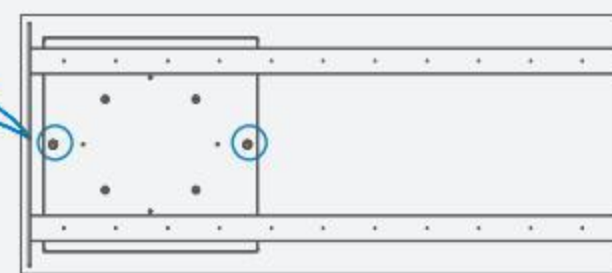
1400mm360°旋转吧台安装步骤

Step 1 > 安装旋转支撑组件

1. 请如图把滑轨放置在柜台上

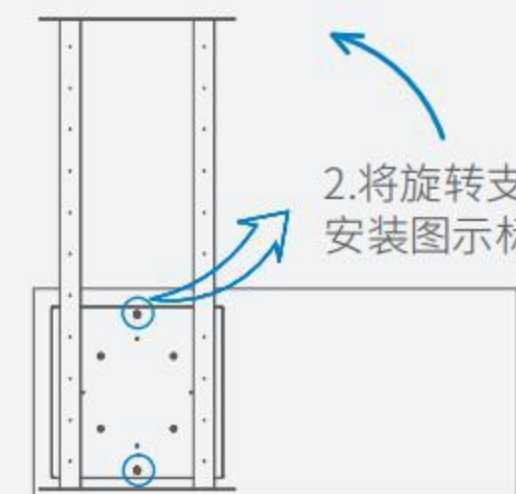
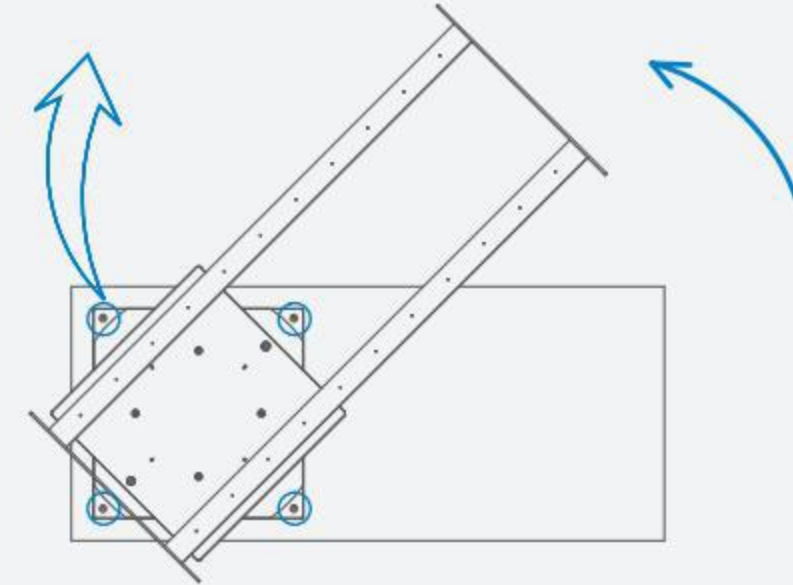


2. 将旋转支撑组件正放在桌面上
安装图示标记位置是2个M8*80螺丝



Step 2/3 > 安装旋转支撑组件

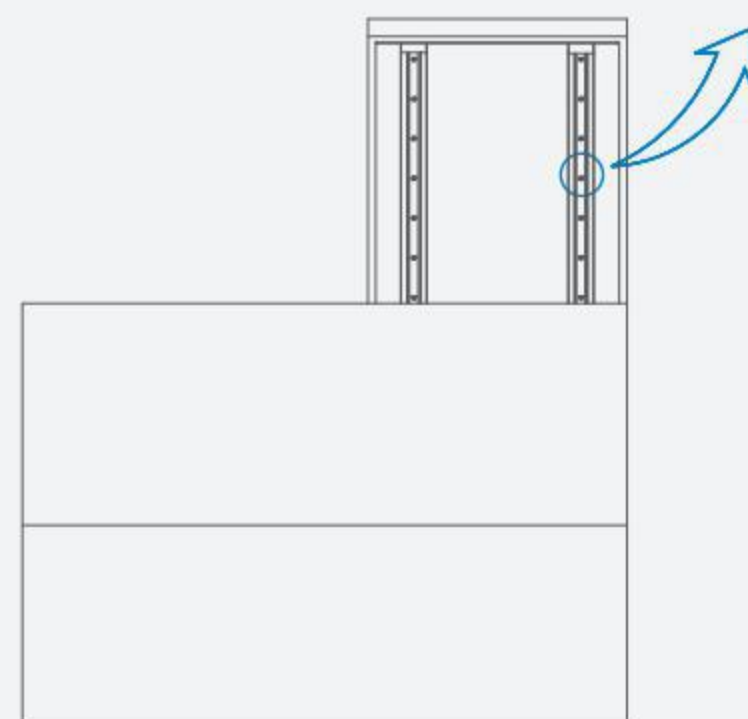
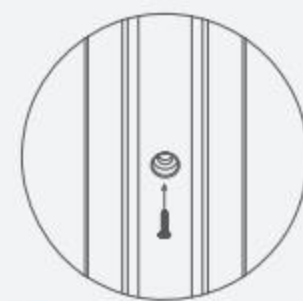
1. 将旋转支撑组件顺/逆时针旋转45°
安装图示标记位置是4个M8*80螺丝



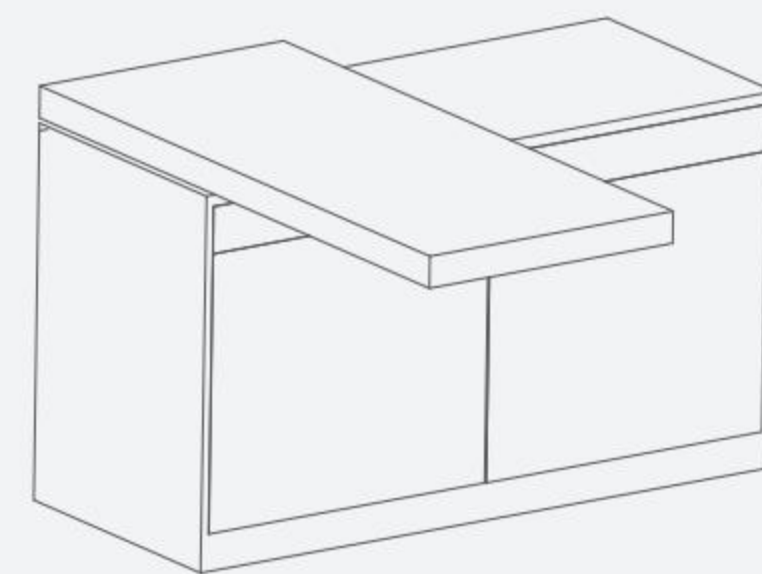
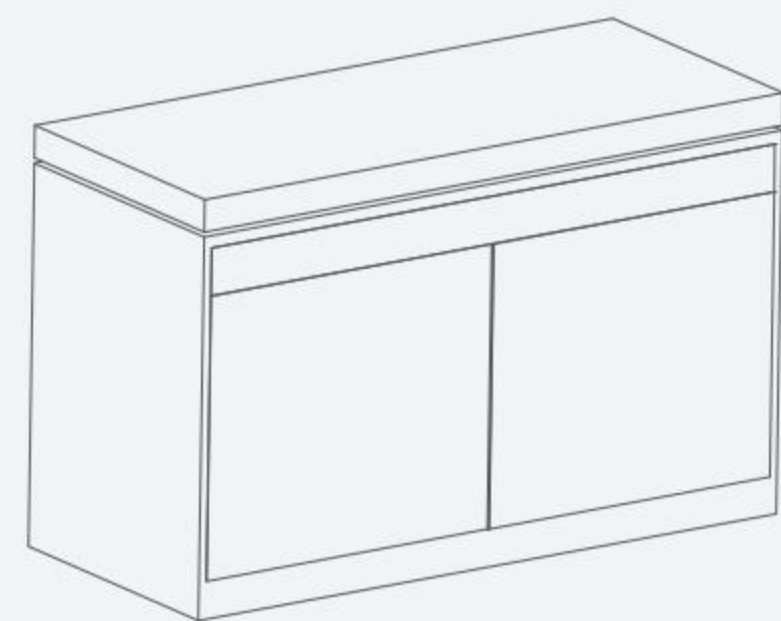
2. 将旋转支撑组件顺/逆时针旋转90°
安装图示标记位置是2个M8*80螺丝

Step 4 > 旋转支撑组件与盖板锁定

用ST4.8自攻螺钉将旋转支撑组件与盖板锁定
可根据实际使用情况调整螺钉数量



Step 5 > 组装完成



延伸桌 原装德国进口

安装方式 | 螺丝安装 可工作台面长度 | 886mm 抽屉面板高度 | 155mm
荷重 | 50kg/90kg
产品特性 | 延伸桌搭配门板可自动释放机构
表面处理 | 本色阳极氧化
包装方式 | 每箱1组





NJ-37017 Inter Lock 三节防倾倒滑轨

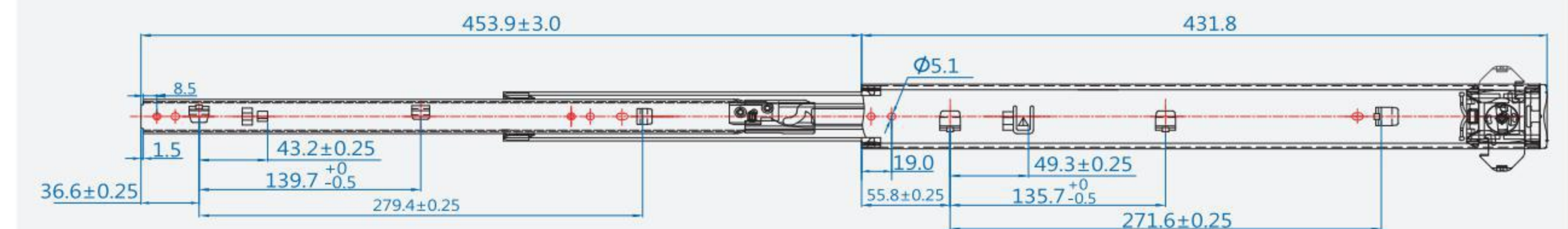
安装方式 | 侧面安装 厚度间隙 | 12.7mm 高度 | 45.7mm 荷重 | 40kg 长度尺寸 | 432mm

产品特性 | 互锁链接机构件可按需求定制选择

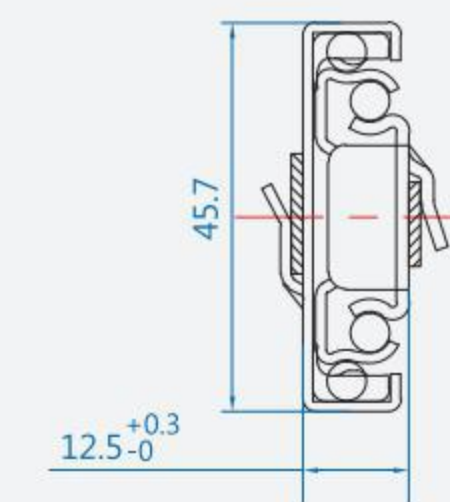
表面处理 | 白锌电镀

包装方式 | 每箱450支,大纸箱左右分装

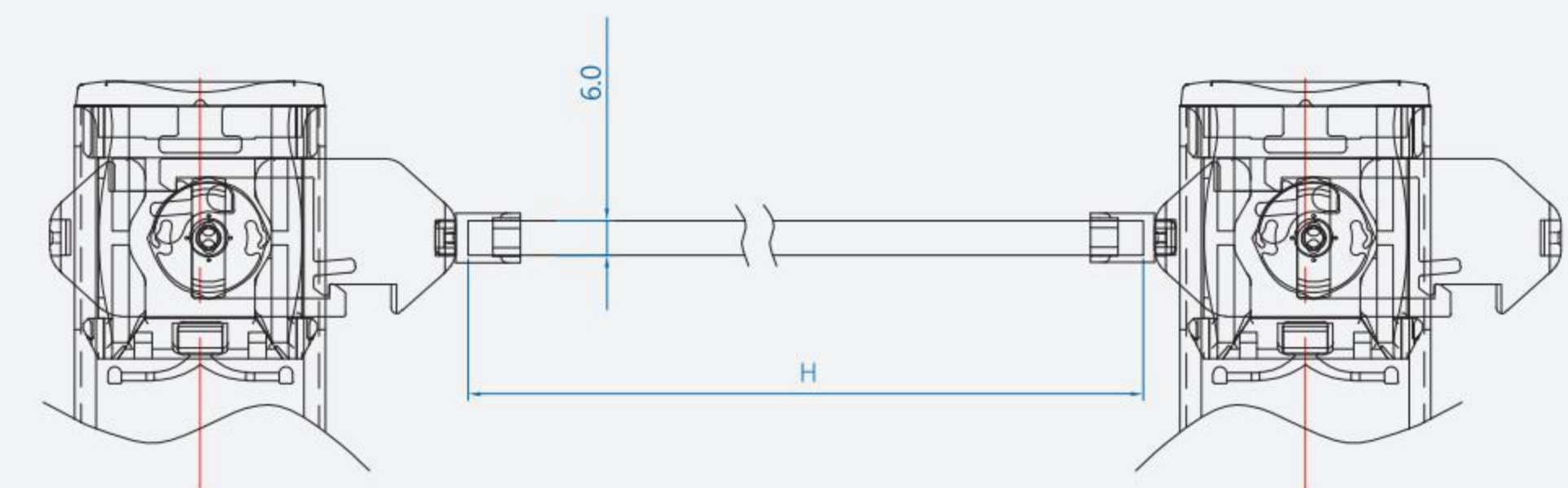
导轨螺丝位置 Hole Position



■ 横截面 Profile



行程展长 Travel Length



连接杆长度(H)=滑轨中心距-70mm±0.5



独家专利干式缓冲阻尼机构，改善传统油压式与气压式阻尼密封的设计

NJ-35D67 阻尼三节滑轨

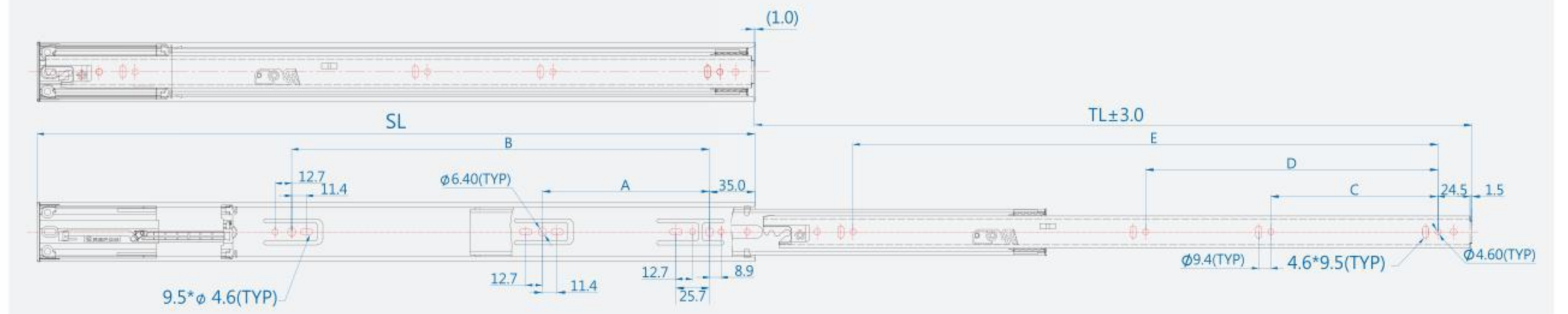
安装方式 | 侧面安装 厚度间隙 | 12.7mm 高度 | 45.3mm 荷重 | 45kg(450规格)

长度尺寸 | 300mm-700mm,每50mm递增

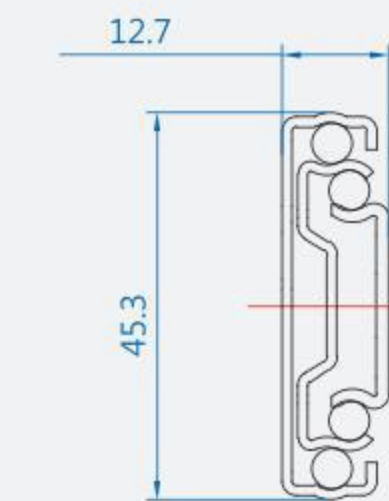
产品特性 | 32mm系统孔位,中框透视孔供内外框可直接安装设计,固定时可微调间隙设计,关闭时防滑出功能与内框可分离功能

表面处理 | 防指纹电镀 包装方式 | 每箱15组,每组独立塑胶袋包装

导轨螺丝位置 Hole Position



■ 横截面 Profile



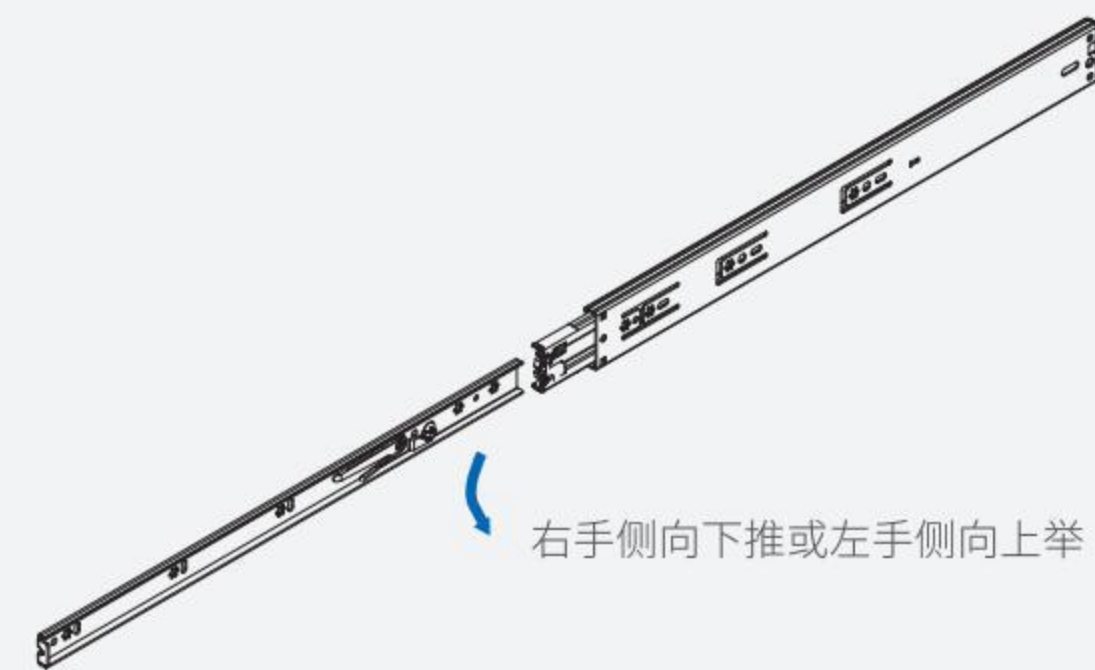
SIZE	SL	TL	A	B	C	D	E
12" (300mm)	300.0	250.0				192.0	
14" (350mm)	350.0	325.0	128.0			256.0	
16" (400mm)	400.0	400.0	128.0		128.0	288.0	
18" (450mm)	450.0	450.0	128.0	224.0	128.0	352.0	
20" (500mm)	500.0	500.0	128.0	224.0	128.0	224.0	384.0
22" (550mm)	550.0	550.0	128.0	320.0	128.0	224.0	448.0
24" (600mm)	600.0	600.0	128.0	320.0	128.0	224.0	480.0
26" (650mm)	650.0	650.0	224.0	416.0	128.0	288.0	512.0
28" (700mm)	700.0	700.0	224.0	416.0	128.0	288.0	576.0

NJ-35D67

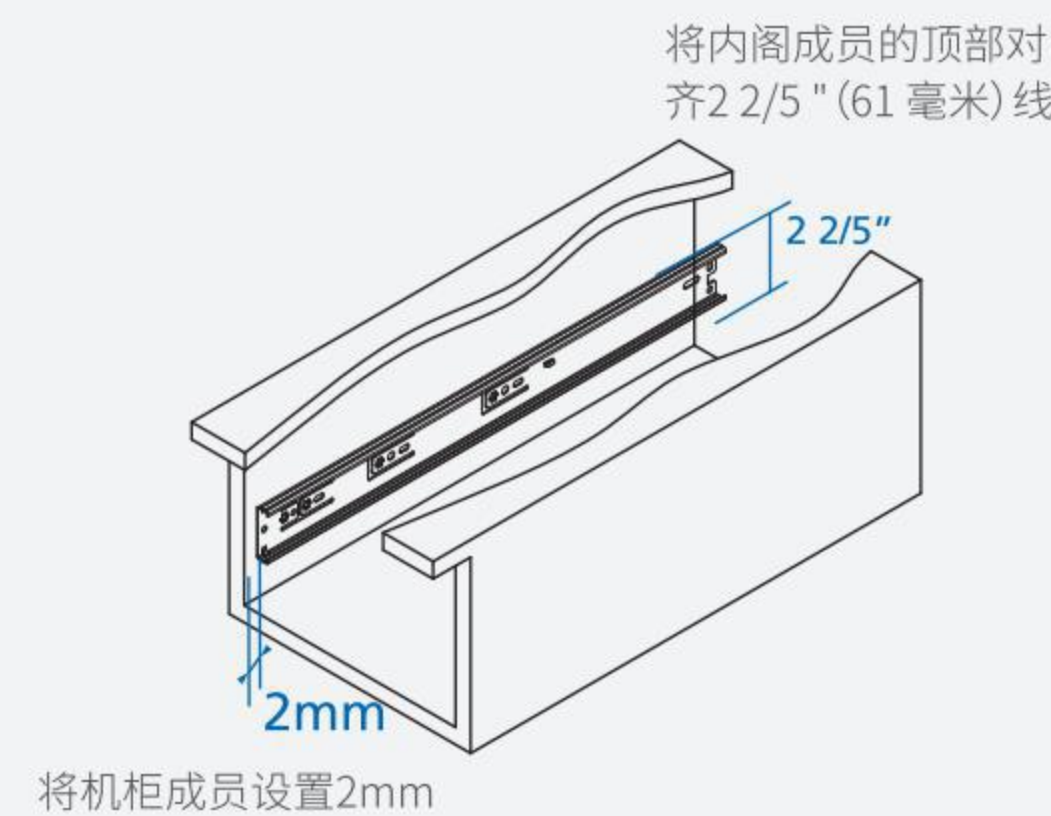
为了滑轨达到适当的性能,需确保滑轨垂直和水平平行安装。

Step 1 > 将滑轨安装在柜子上

1.将滑轨内框和外框分离,需向下推或向上提升释放触发器,然后拉出内框,直到它与外框断开了连接。



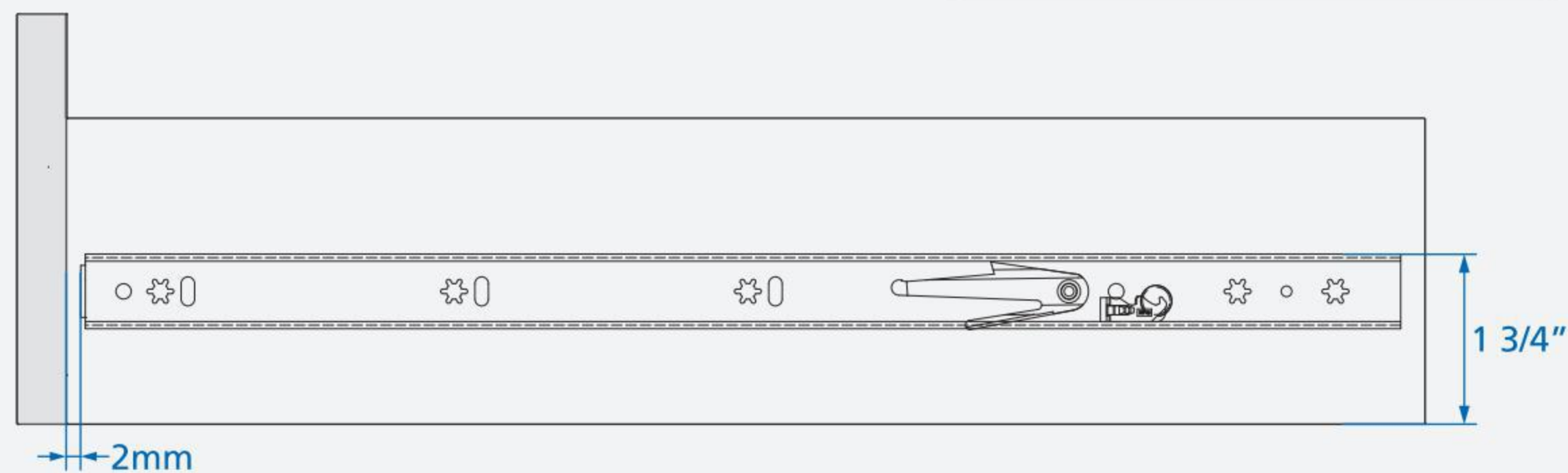
2.将机柜成员的顶部对准61mm (2.40 英寸) 的线,并将滑块从机柜的前缘向后放置2mm。



3.通过星型孔固定机柜成员以获得最佳性能。将螺丝松开,以便最终调整。

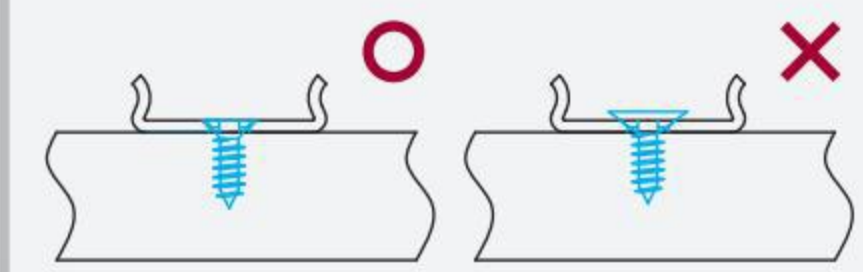
Step 2 > 将抽屉成员安装到抽屉中

1.抽屉构件的顶部对齐到44.5mm (1.75 英寸) 线,并将抽屉构件从抽屉的前缘或架子的拉出边缘向后放置2mm。如果要使用保险杠(*注-不由 Repon 提供),请将抽屉部件从抽屉的前缘放置+保险杠的厚度2mm。



注意

螺丝必须通过星形孔在抽屉下冲洗,否则可能会导致自身接近故障。将螺丝松开,以便最终调整。



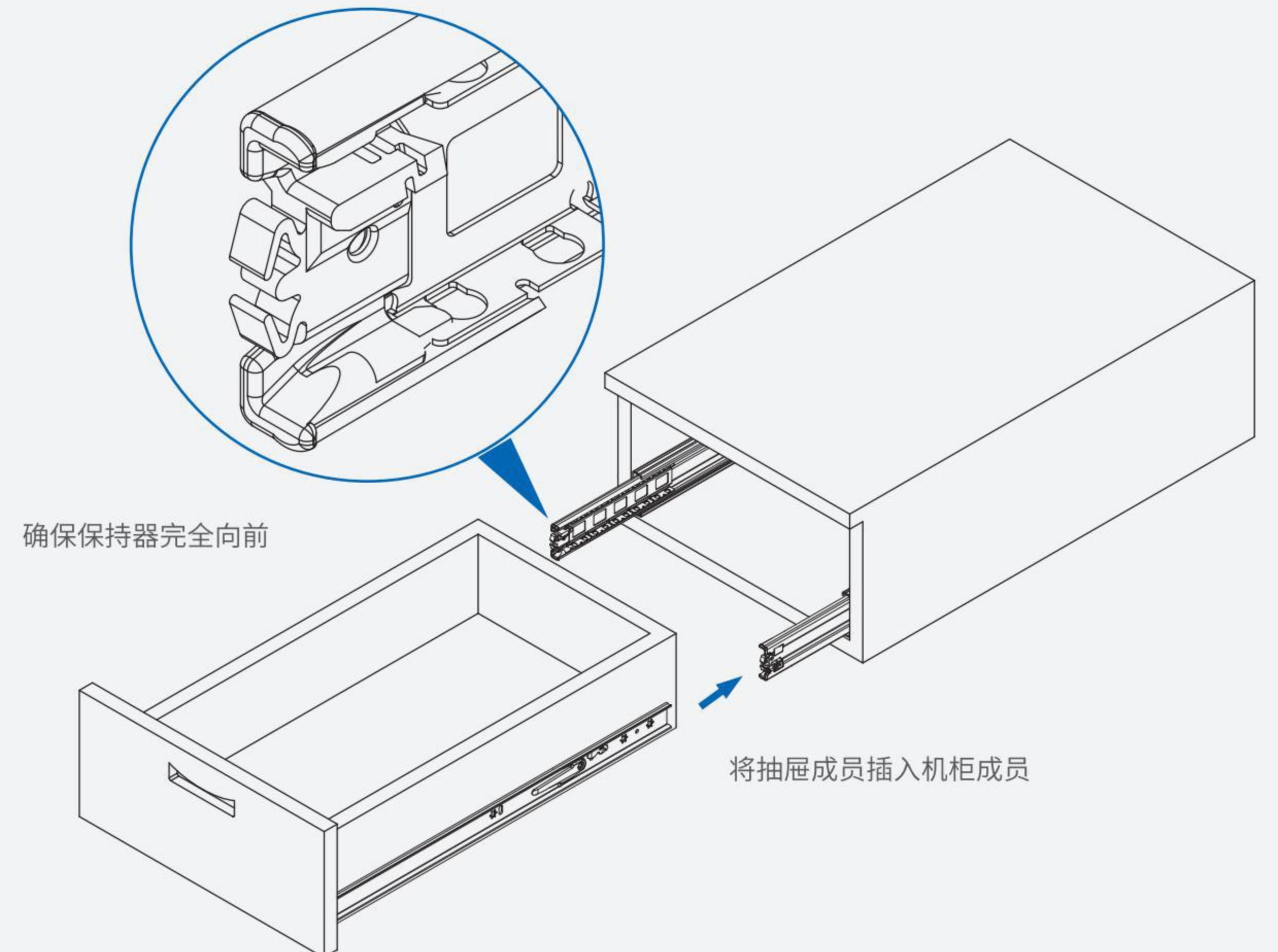
Step 3 > 将抽屉插入柜体

1.确保轴承固定器设置在幻灯片的正面。将抽屉成员插入橱柜成员中,然后将抽屉一路推入。插入抽屉时不要使用武力。注:如果抽屉无法关闭,请重复第一步,然后第三步将抽屉重新插入橱柜。

最终调整/安装

A.试着打开和关闭抽屉,看看幻灯片的功能是否正确,并确保在打开和关闭抽屉时没有螺丝干扰。抽屉应在没有任何装订的情况下平稳移动。当保持器中的球被同步时,第一次可能会有一些阻力。

B.如果抽屉功能正确,固定螺丝,并在必要时安装额外的螺丝。如果没有,进行必要的调整,直到幻灯片功能正确。





NJ-38D58 反弹三节滑轨

安装方式 | 侧面安装 厚度间隙 | 12.7mm 高度 | 45.7mm 荷重 | 45kg(450规格)

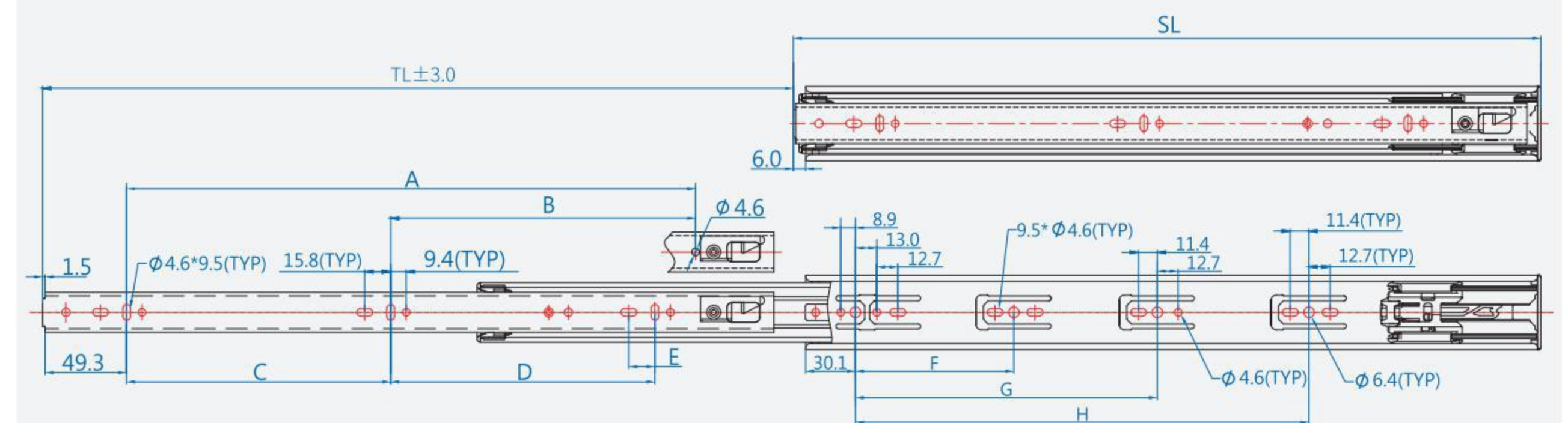
长度尺寸 | 250mm-700mm,每50mm递增

产品特性 | 新型机械按压开启装置,活动行程为4mm,抽屉可打开2/3,取决于安装和抽屉位置

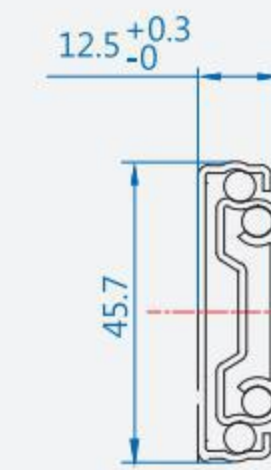
表面处理 | 白锌电镀

包装方式 | 每箱15组,每组独立塑胶袋包装

导轨螺丝位置 Hole Position



■ 横截面 Profile



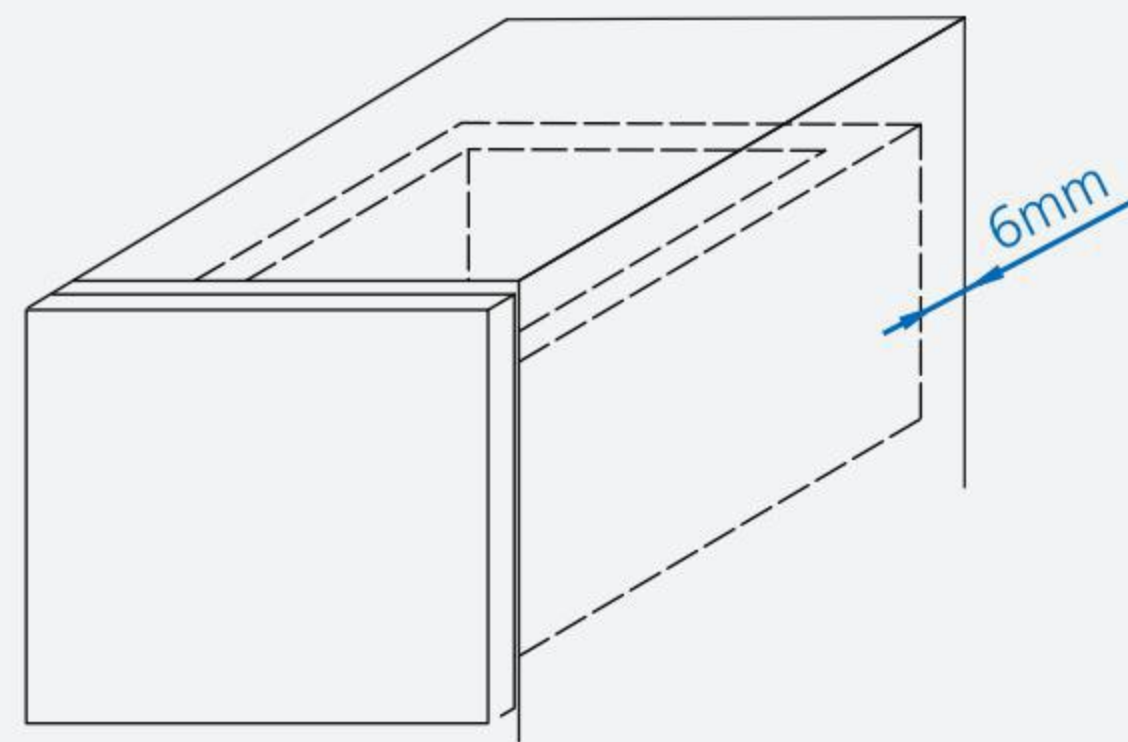
SIZE	SL	TL	A	B	C	D	E	F	G	H
10" (250mm)	251.6	227.7	137.5					80.0		
12" (300mm)	301.6	302.5		96.0	96.0				136.0	
14" (350mm)	351.6	353.3			96.0	128.0			192.0	
16" (400mm)	401.6	404.1			128.0	144.0	15.8		128.0	240.0
18" (450mm)	451.6	454.9			160.0	160.0	15.8		128.0	288.0
20" (500mm)	501.6	505.7			192.0	160.0	15.8		192.0	336.0
22" (550mm)	551.6	556.5			224.0	192.0	15.8		224.0	384.0
24" (600mm)	601.6	607.3			224.0	224.0	15.8		256.0	432.0
26" (650mm)	651.6	658.1			256.0	256.0	15.8		288.0	486.0
28" (700mm)	701.6	708.9			256.0	320.0	15.8		320.0	544.0

NJ-38D58

为了滑轨达到适当的性能,需确保滑轨垂直和水平平行安装。

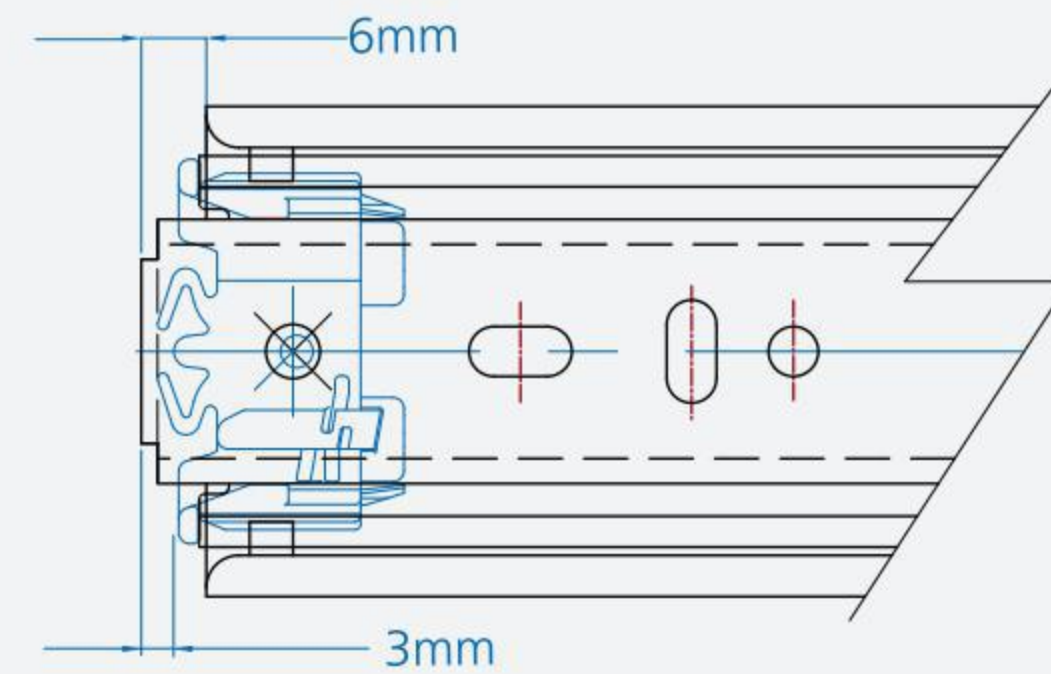
Step 1 > 空间预留

1.操作行程的触碰打开是3mm,所以需预留至少6mm之间的抽屉背面和橱柜背面



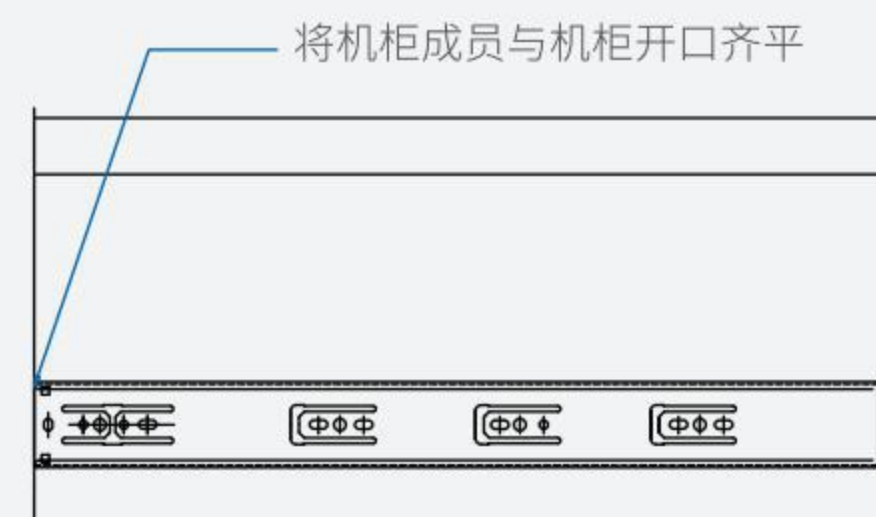
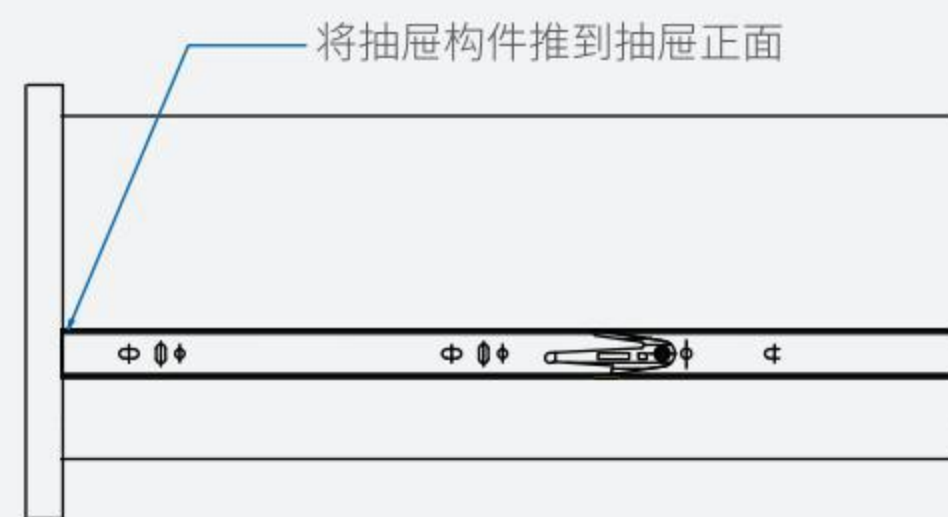
Step 2 > 触碰距离

1.触碰打开故意将抽屉成员设置在柜子成员上方6mm的全密封位置,以吸收安装公差



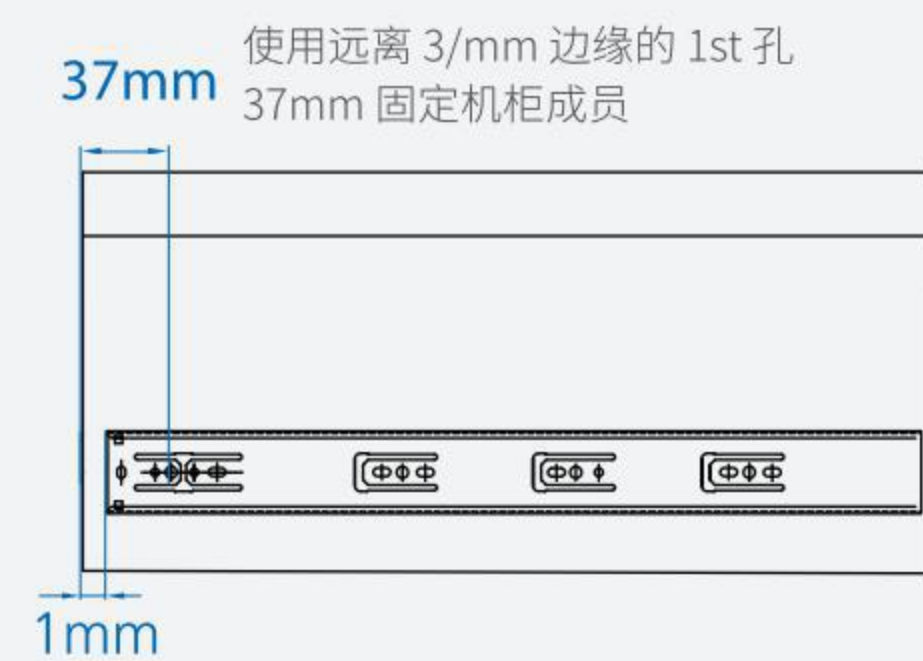
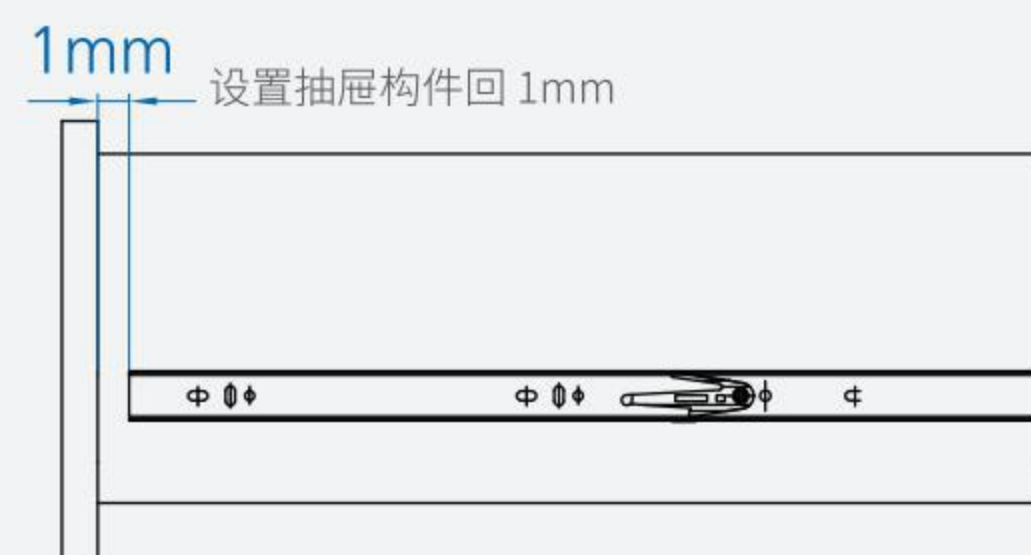
Step 3 > 将抽屉插入柜体

1.抽屉请参考以下图纸,构件和机柜构件安装位置,不使用计算机钻孔(使用夹具定位)



2.在使用垫子时,将抽屉构件放回3毫米

3.内侧可以将抽屉成员设置为额外的4mm,以获得打开的最佳触摸性能
采用电脑镗孔(32mm系统)





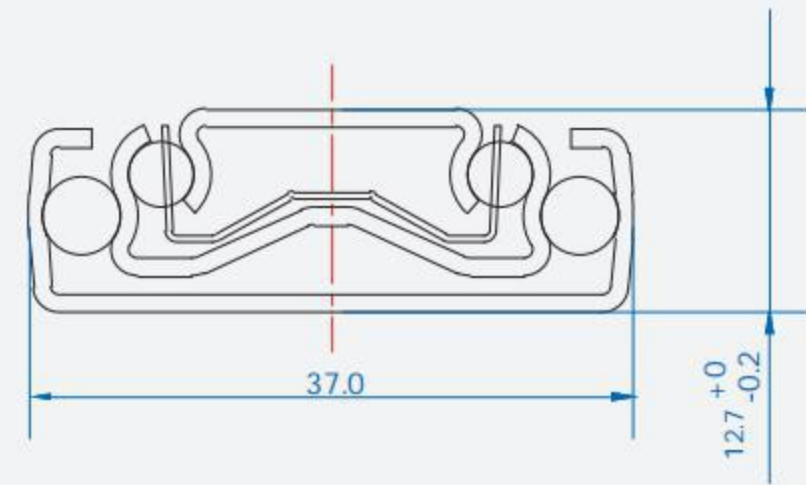
SLIDE CROSS SECTIONS

滑轨横截面

侧装滑轨 Ball bearing Slides
隐藏式滑轨 Undermount Slides
服务器滑轨 Server Slides

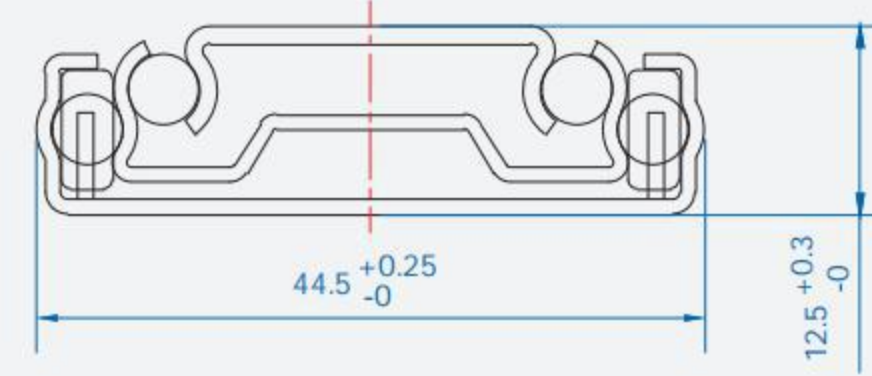
NJ-31A02

35kg



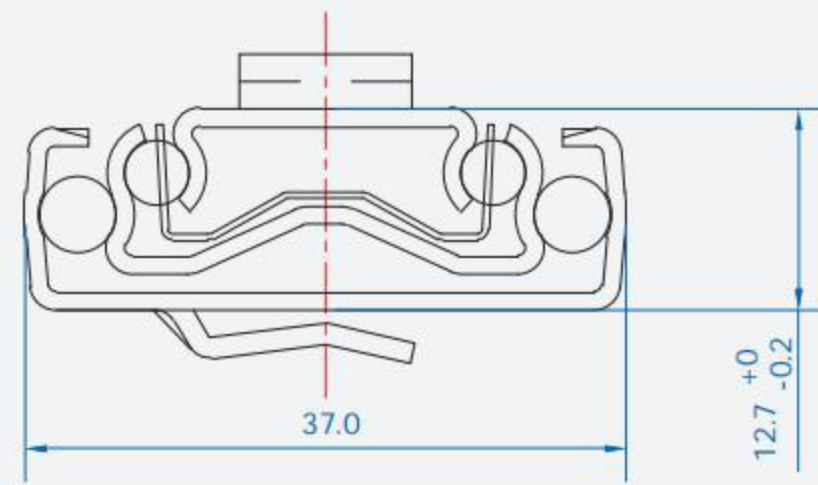
NJ-31Q15

35kg



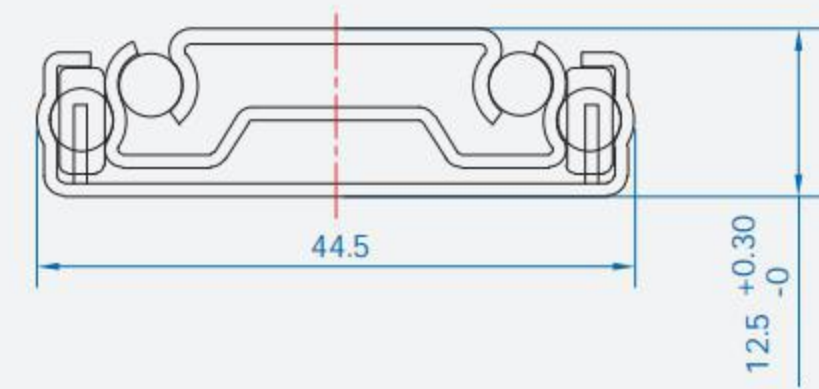
NJ-31A42

35kg挂钩式



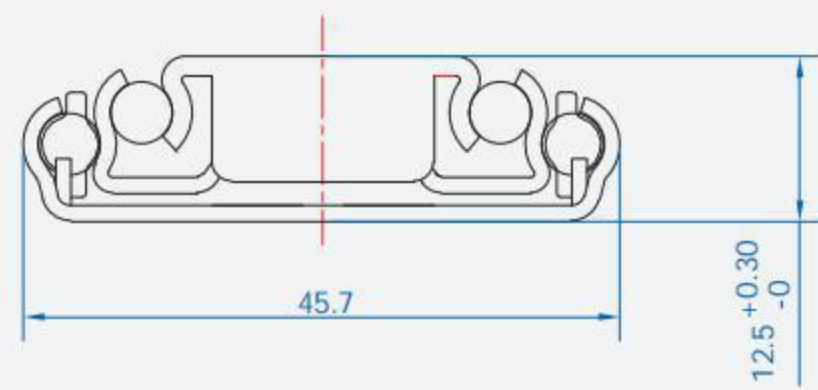
NJ-35Q01

35kg带可回归装置



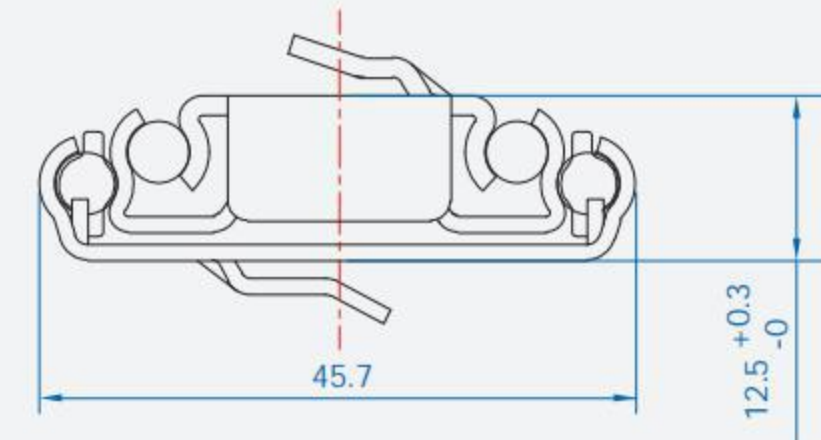
NJ-31J32

45kg



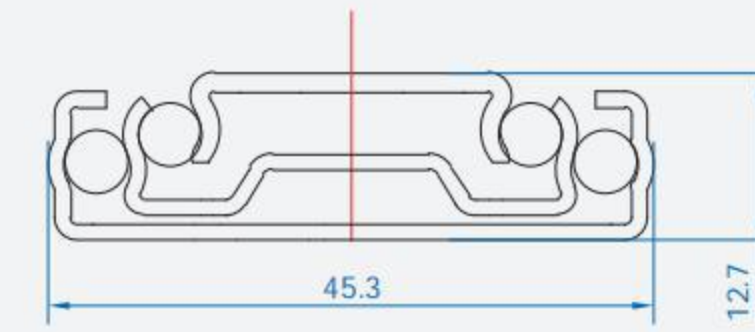
NJ-31J84

45kg挂钩式



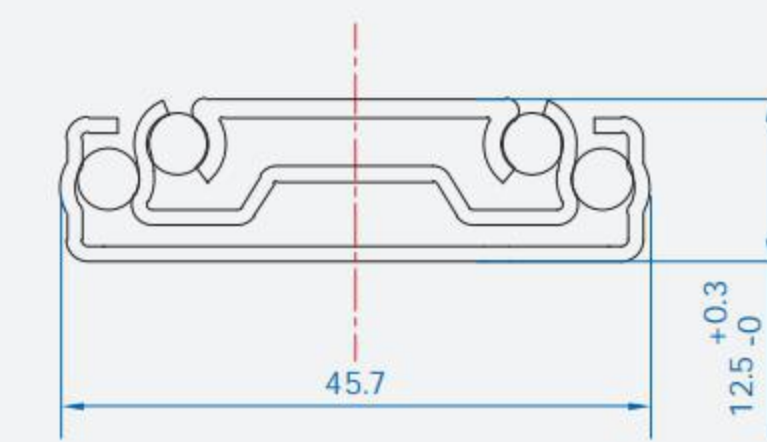
NJ-35D67

45kg带阻尼系统



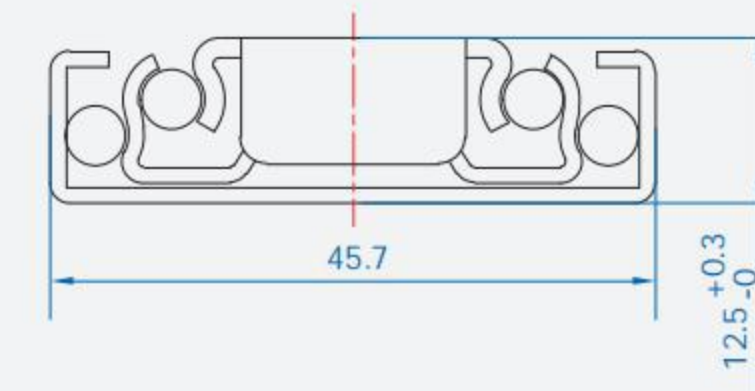
NJ-38D58

45kg带反弹系统



NJ-37010

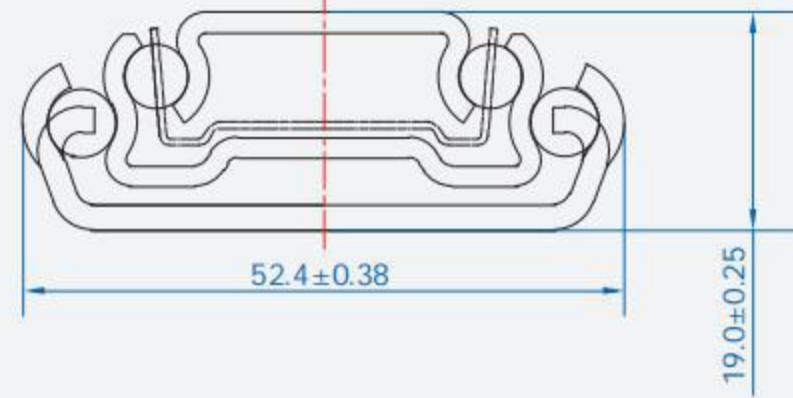
45kg带互锁系统



侧装三节轨

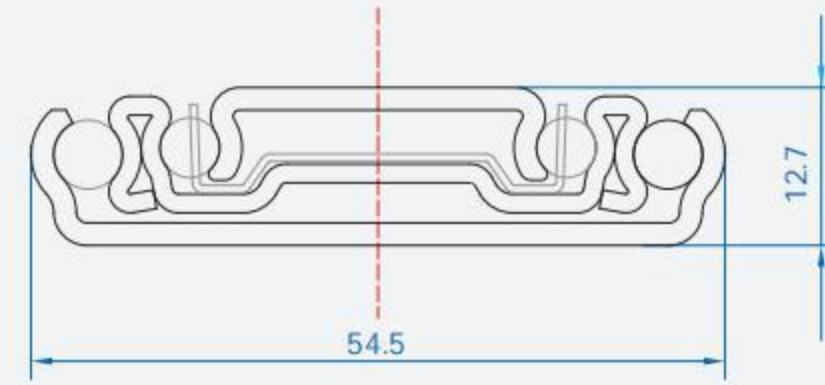
NJ-66G12

60kg



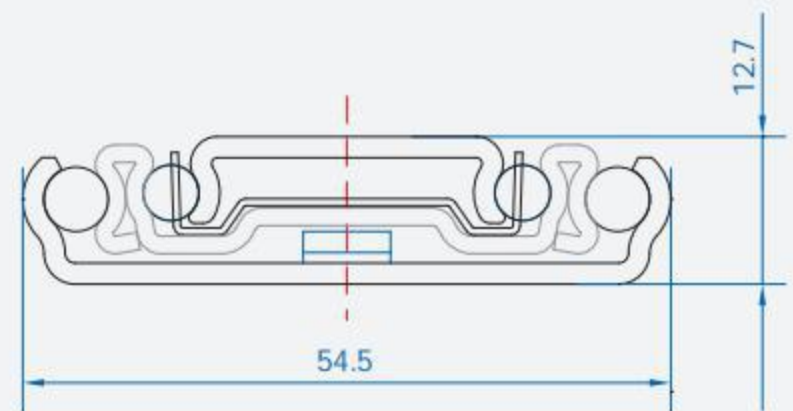
NJ-81A02

70kg



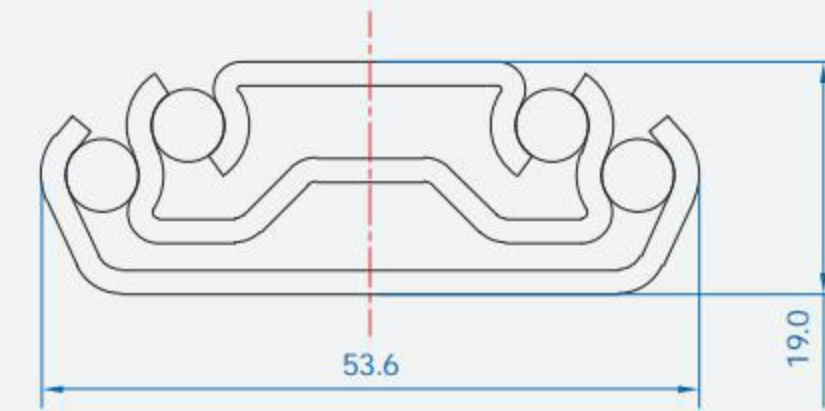
NJ-85A01

50kg带阻尼系统



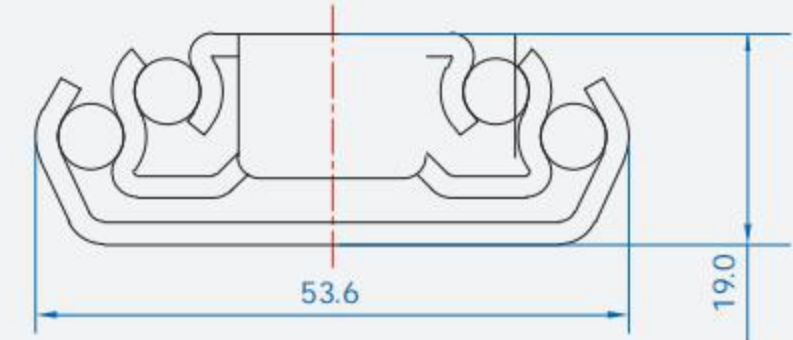
NJ-76078

90kg



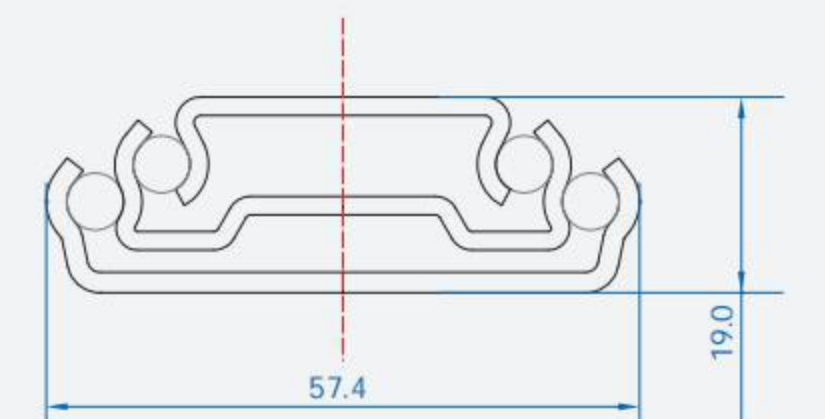
NJ-75003

70kg带阻尼系统



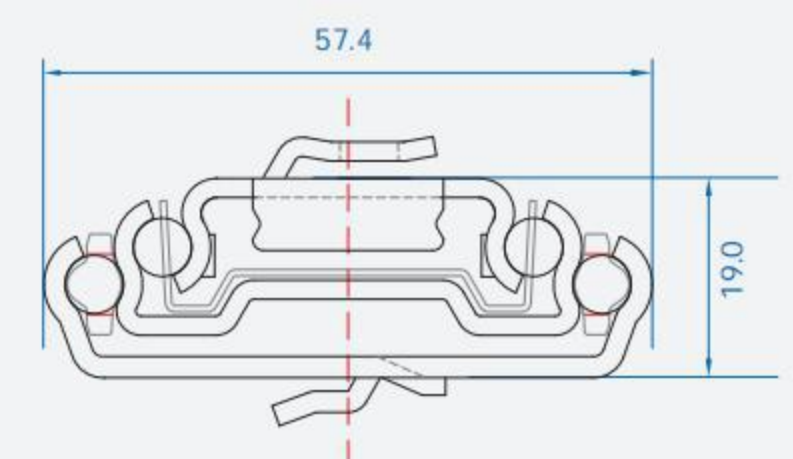
NJ-78A01

70kg带反弹系统



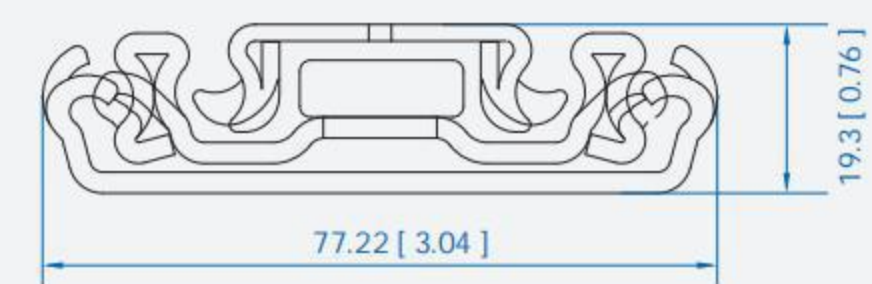
NJ-77A02

72kg带反弹系统



NJ-76J05

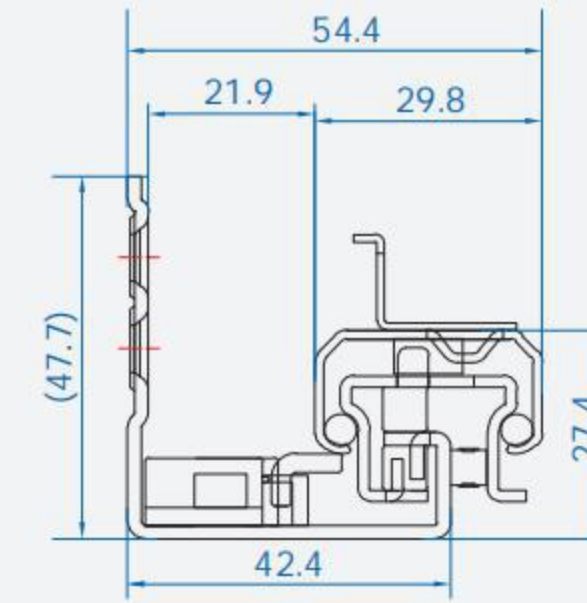
180kg



隐藏式三节轨

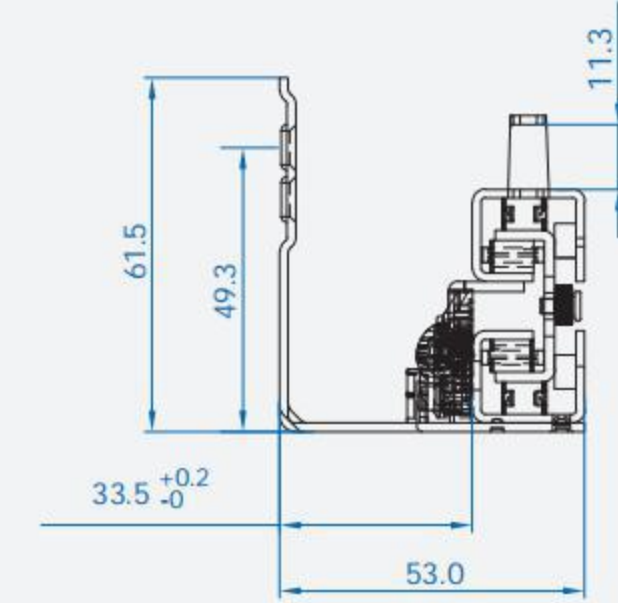
NJ-A5K03

35kg

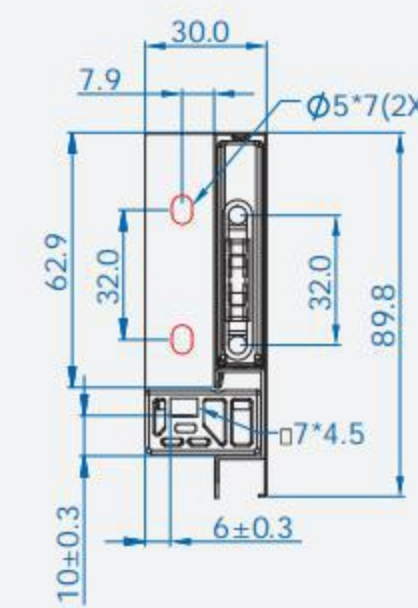


NJ-A8G03

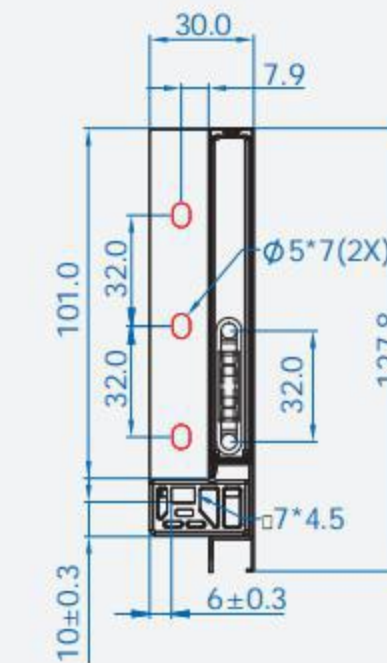
30kg



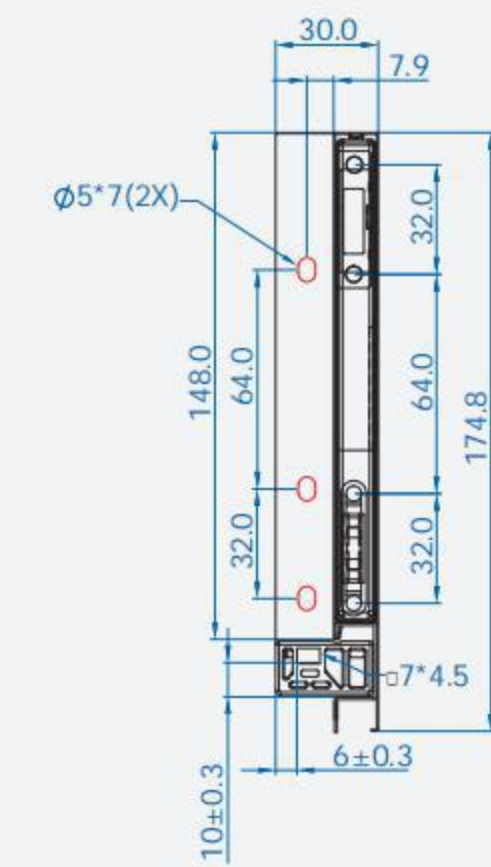
NJ-V-Line



低帮

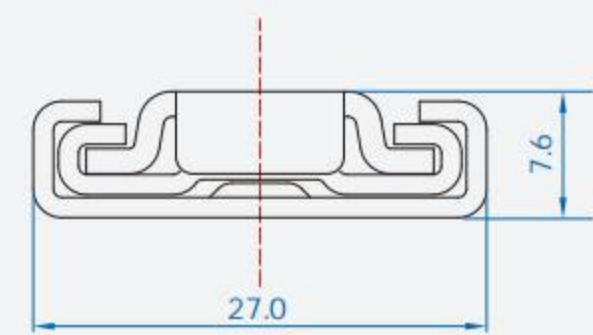


中帮

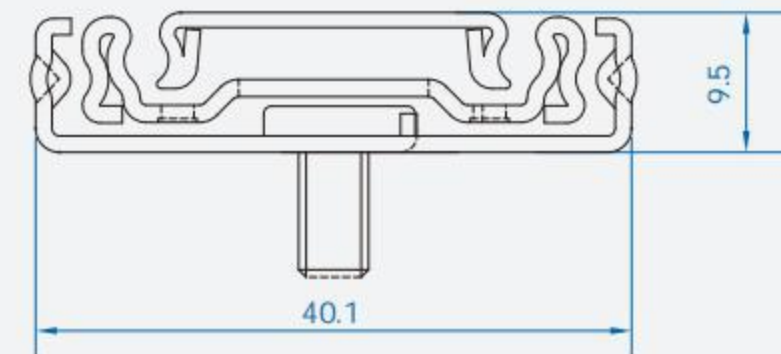


高帮

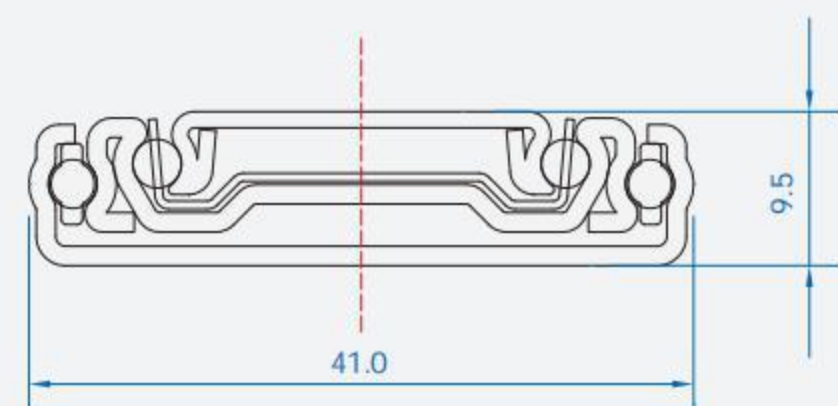
NJ-13002 35kg



NJ-21J02 35kg



NJ-21A58 45kg



NJ-21D28 35kg

