

Slides into Your Life!



新 | 品 | 型 | 錄



南俊國際股份有限公司

239 新北市鶯歌區鶯桃路 413 巷 52 弄 11 號

T +886-2-2677-7429 (Rep.) F +886-2-2677-7143

E sales@repon.com.tw

www.repon.com.tw



苏州南俊商贸有限公司
SUZHOU NAN JUEN TRADE CO., LTD.

蘇州市吳中區木瀆鎮中山東路 70 號

T +86-512-6636-8066 (Rep.) F +86-512-6636-6966

E sales@repon.com.tw

www.repongrou.com



產品介紹

企業簡介 02

台灣精品獎 簡介 04

斷面圖 12

木工裝潢用滑軌 14

多功能騎馬抽

A5807 / A5808 / A5809 / A58103

A5801 / A5802 / A580

木抽底裝 16

A5A01 / A5A02 / A5A03

A5601 / A5602

拉籃系列

A8603

緩衝迴歸 18

35D65 / 85A01 / 78036

觸碰開啟

38D58 / 78A01

辦公家具用滑軌 20

防傾倒系統

前置式 77Q09

後置式 87001 / 87A01 / 77K01

工業應用開發 22

76008 / 76J01 / 76J05

伺服器滑軌 24

13002 / 21A58 / 21G58 / 21D58



REPON 以火車頭品牌行銷大中華地區



已成為鋼珠滑軌的代名詞

Repon 在鋼珠滑軌業界，是研發、設計跟生產製造的一個領導先驅。我們設計並生產優質的鋼珠滑軌，並供應給傢俱製造廠、廚房櫥櫃的供應商、傢俱五金批發商還有其它各種多元且變化的應用用途，行銷全球五大洲。

以紮實的工程技術還有研發團隊，用創新的實力贏得了超過百項的國際設計專利。目前在國內外擁有各方業界知名的客戶，就是代表了我們在客制化能力還有提供客戶最有效的產品解決方案上展現的具體成就。

鋼珠滑軌四個字總給人冷硬的感覺，但是實際應用到生活當中，轉換給消費者的卻是一份貼心的觸覺經驗。得以提升生活的品質，所以這個產品的實際內涵其實是一個呼應生活需求跟人本的概念。Repon 要不斷與冷硬的鋼材搏鬥，將其馴服成一支支質精量美的滑軌，另一方面更要秉持著以人為本的柔性思維來設計產品，將其產品與日常生活需求做高度結合。

我們一路由產品的設計、生產、包裝到最終出貨給客戶，供應給多元化的產業客戶不僅是在辦公室傢俱、廚房櫥櫃、木製傢俱、工具櫃、POS 系統 / 多媒體導覽機、家電、影印機、ATM 自動提款機、汽車、保險箱等保全系統...等等，都是我們服務的範圍。

Slides into Your Life !

滑進您的生活！



2011
 2013
 2014
 2015
 2017

騎馬抽 + LED 照明

鍬形虫免工具系列

座裝木抽 + LED 照明

六代緩歸系統

多功能騎馬抽

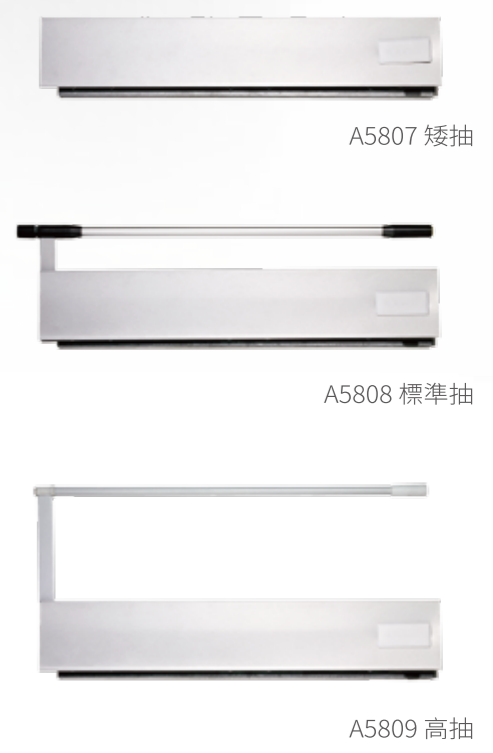
上掀緩降系統



抽拉式櫃體照明裝置 - 隱藏式滑軌結構

以簡單的安裝方式與抽屜側板可重覆使用的目的為設計方向，並使用電池驅動的棒狀 LED，可以提供充足的照明功能並達到省電環保節能的功用。讓使用者在不開燈的狀態下，可以在抽屜被開啟時同步開啟照明的功能，讓使用者快速輕鬆的找到抽屜內放置的物品。並在抽屜框搭配底裝滑軌的設計，使抽屜在開啟時仍舊保有抽屜完整的美觀性。並通過 BIFMA 50,000 次抽拉測試規定，讓抽屜的安裝更簡單容易讓生活更具有便利性。

七項專利：
 98217806 | 98220821 | 98221077 | 99203476 |
 12/757559 | 99204658 | 201020252039X



A5807 矮抽

A5808 標準抽

A5809 高抽



鍬形虫免工具系列 - 薄型伺服器導軌



本系列產品採用獨創專利設計之新一代免工具機構，簡捷機構的外型設計貌似鍬形虫而取名為鍬形虫系列產品 (SB tool-less)。

利用機櫃滑軌卡扣改良結構整合並簡化了配件上的設計，克服傳統機箱在上架時需要多人支援才能完成的高成本缺點，採用鍬形虫免工具系列產品 (SB tool-less) 在不浪費太多的工作時間，一位人員就可以輕鬆完成上架工作。



獲得三項專利：

美國 - 13/111,432 | 台灣 - M413315 | 大陸 - 2033869



雙維可調



木抽座式隱藏滑軌 + LED 照明系統

木抽座式隱藏滑軌是將滑軌隱藏至抽屜下方，讓抽屜在開啟時仍舊保有櫥櫃整體的美觀並延續抽屜照明概念。將 LED 燈棒結合在木制抽屜系統上，再利用電池驅動做為照明電力來源並在開關結構上改採用磁閥啟動裝置，可縮短安裝者在安裝時所需耗費時間也同時響應節能環保概念更讓使用者在光線不足的狀態下時可以輕鬆找到抽屜裡所需的物品。本產品已通過 BIFMA 50,000 次抽拉測試規範，輕巧、靜音、滑順，並搭配專利快拆把手機構讓門板高度可以做調整也結合獨家阻尼緩衝回歸機構讓抽屜照明系統的質感更上一層樓。

單維可調



獲得四項專利：

M392592 | M427513 | 13/372,157 | 101200746

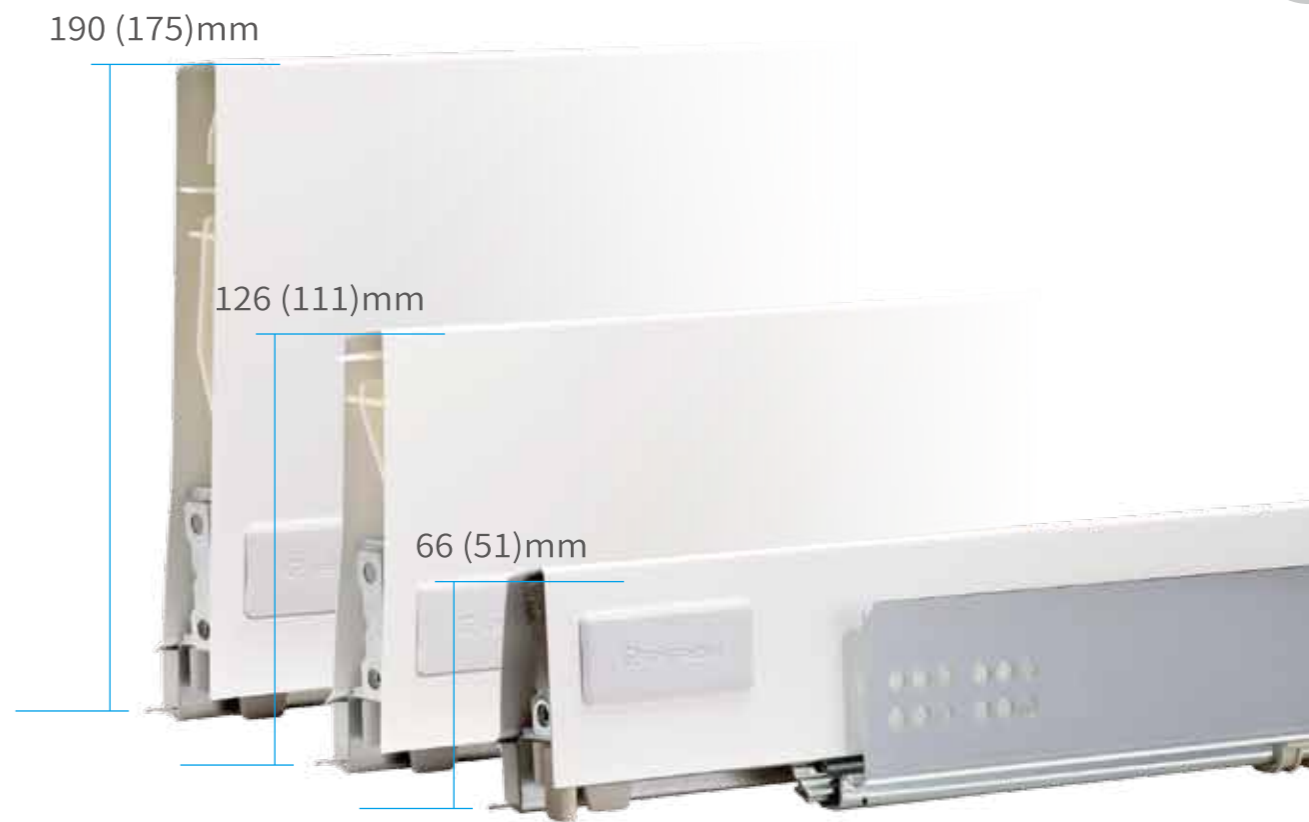


六代緩歸系統 - 按壓式分離機構

REPON 全新六代緩衝迴歸滑軌，是首支搭載全程避震系統與革命性按壓分離機構設計，除保留獨家專利乾式緩衝阻尼機構外也改善傳統油壓式與氣壓式阻尼封口上的設計缺失。革命性的分離機構與全新框體結構，並搭載全程避震系統設計，是超越同業所推出的鋼珠滑軌。

三項專利：

台灣 - M34971 | 日本 - 3153765 | 美國 - 12/320846

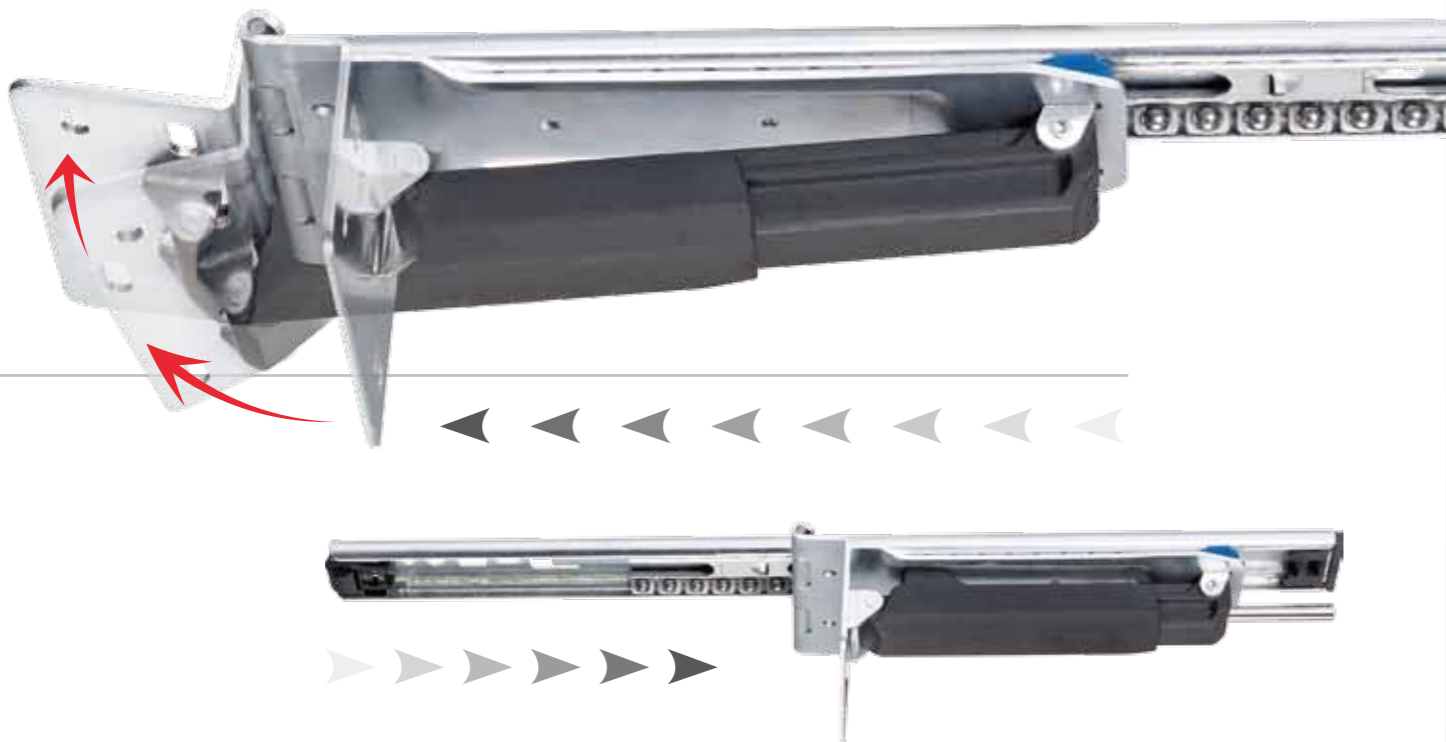


多功能騎馬抽 - 衣櫃專用隱藏式滑軌

全新多功能騎馬抽衣櫃專用隱藏式滑軌系統，是 REPON 全新進化騎馬抽系列產品。本產品定位於高級衣櫃專用隱藏式滑軌，三種側牆高度提供消費者在抽屜的使用上做自由的選擇搭配。並以簡單的安裝方式與抽屜側板可重覆使用的目的為設計發想以達到減少木材浪費使用並貫徹綠色環保概念，同時在抽拉時呈現接近靜音的美麗夢想。通過 BIFMA 50,000 次抽拉測試規定也達到美國家具協會安全測試標準。貼近使用者的生活設計，讓抽屜的安裝更容易、簡單且讓我們的生活更具有便利性。

獲國內外六項專利：

台灣 - M34971 | 日本 - 3153765 | 美國 - 12/320846



全行程上掀緩降導軌吊櫃系統

NJ-27 系列是全行程上掀緩降導軌，是空間收納的新思維也是提供使用者在空間收納的新方案。上掀緩降導軌適用於居家空間裡的上櫃使用，例如運用在客廳電視櫃上方的吊櫃、辦公室空間的吊櫃。當櫃子開啟時面板會往櫃子上方平行停靠，提供了空間收納的新模式。面板上掀的功能讓吊櫃設計美感提昇，上掀緩降導軌在全行程阻尼機構上的設計，考量到使用者在使用時的安全性，可增加導軌數量來配合不同門板尺寸讓緩衝關閉動作一致順暢。

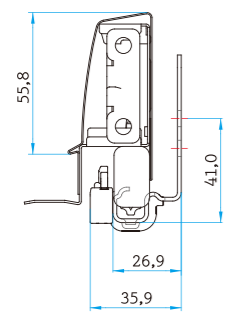


一項專利：
台灣 - M509256

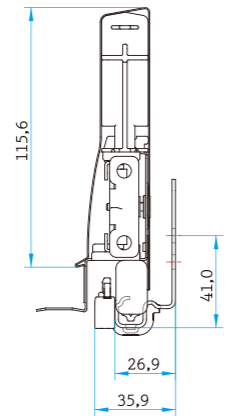


- 木工裝潢用滑軌
- 辦公家具用滑軌
- 工業應用開發

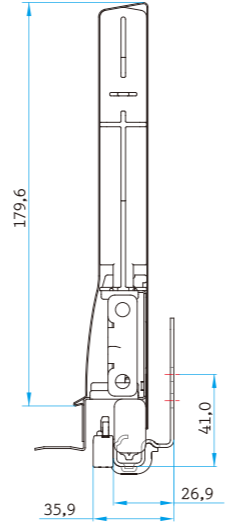
NJ-A5801 (35KGs / 75#)



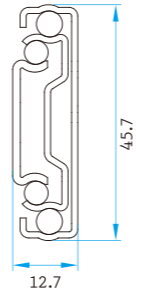
NJ-A5802 (35KGs / 75#)



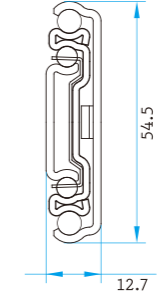
NJ-A5803 (35KGs / 75#)



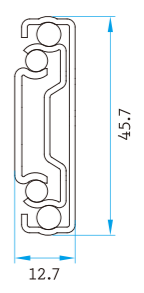
NJ-35D65 (45KGs / 100#)



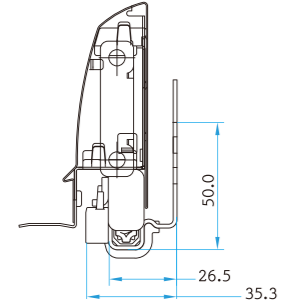
NJ-85A01 (60KGs / 130#)



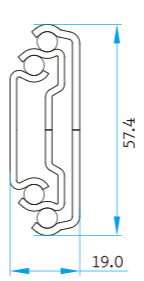
NJ-38D58 (45KGs / 100#)



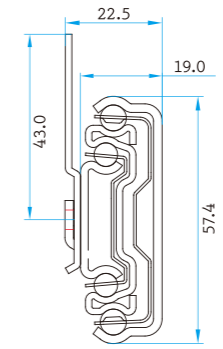
NJ-A5808 (35KGs / 75#)



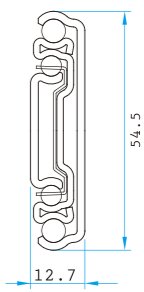
NJ-78A01 (68KGs / 150#)



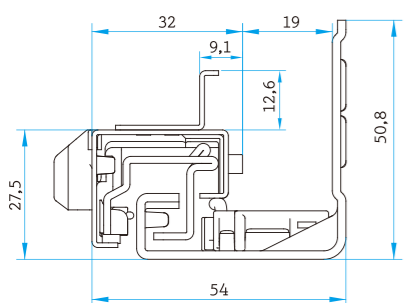
NJ-77Q09 (72KGs / 160#)



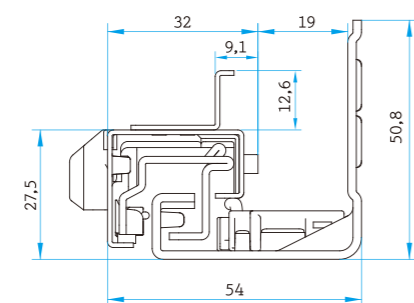
NJ-87A01 (60KGs / 130#)



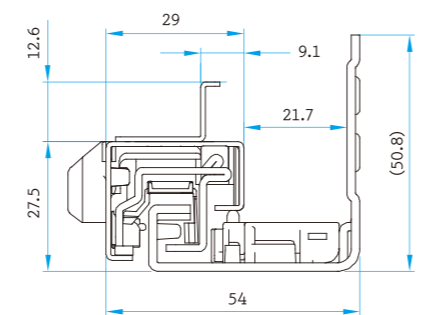
NJ-A5A01 (35KGs / 75#)



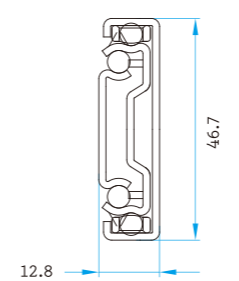
NJ-A5A02 (35KGs / 75#)



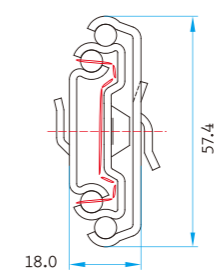
NJ-A5A03 (35KGs / 75#)



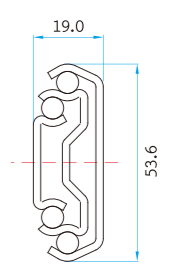
NJ-87001 (45KGs / 100#)



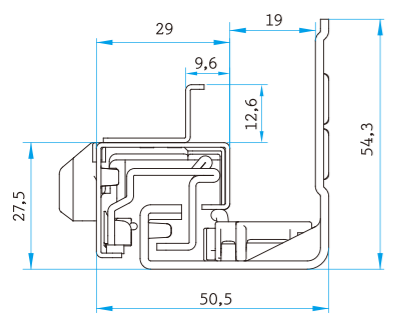
NJ-77K13 (72KGs / 160#)



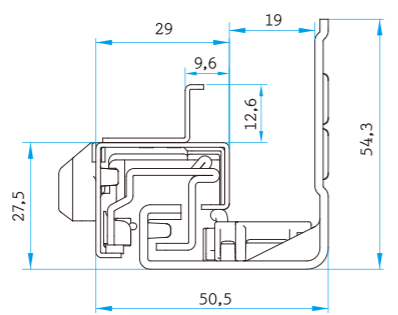
NJ-76008 (90KGs / 200#)



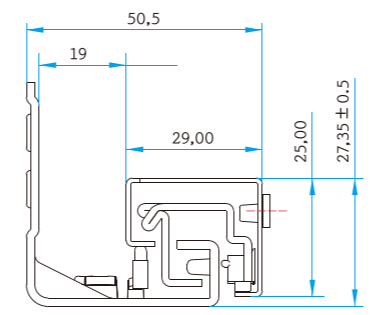
NJ-A5601 (35KGs / 75#)



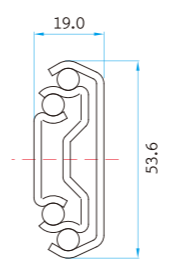
NJ-A5602 (35KGs / 75#)



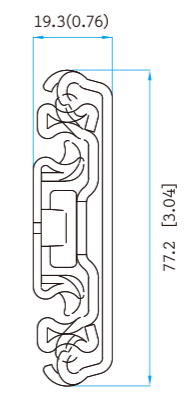
NJ-A8603 (35KGs / 75#)



NJ-78036 (68KGs / 150#)



NJ-76J (180KGs / 400#)



REPON 致力於滑軌開發設計服務已 40 年，無論在家居家俱、廚房衛浴或是透過經銷商銷售到世界各地的櫥櫃廠。我們都堅持讓客戶使用到最佳的产品品質與服務價值。

以在木工裝潢與家具製造行業多年的製造與工業設計經驗，讓我們能聚焦於優質滑軌應具備的特點並力求更高的挑戰。

六個特點 | 可靠度 | 穩定度 | 不同荷重 | 多種滑軌功能 | 客制化 | 終身保固 |

“品質第一，客戶至上”

木工裝潢用滑軌

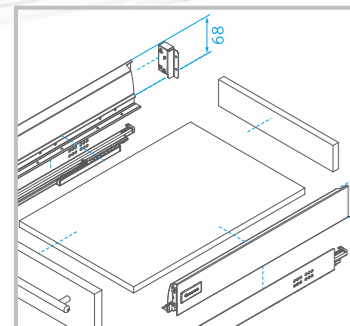


NJ-A5808

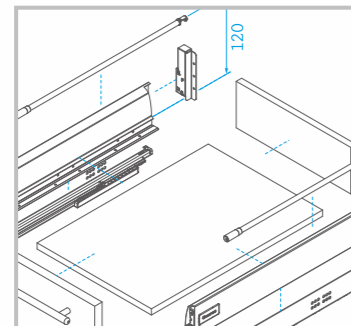


應用於高階櫥櫃系統
以簡單的安裝方式與抽屜側板可重覆使用的目的為設計發想，減少木材浪費使用，達到貫徹綠色環保概念。

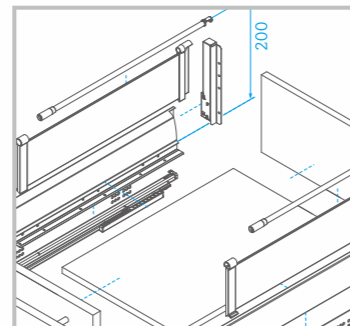
獨家機構隱藏設計
保證高承載表現靜音滑順
16 mm 板專用



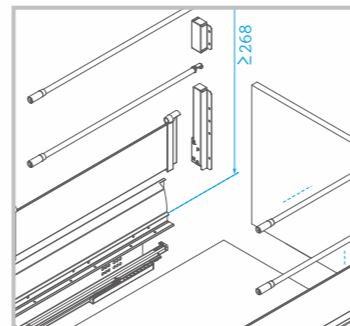
NJ-A5807 矮抽



NJ-A5808 標抽



NJ-A5809 高抽



NJ-A5810 加高抽

多功能騎馬抽

針對抽屜側板高度的使用上提出完整設計需求 全新進化產品
使用火車頭專屬阻尼系統

靜音設計大幅降低抽拉噪音

高級衣櫃抽屜項目，有矮、標準、高抽三種選擇！
(內徑 66, 126, 190)



NJ-A5801

矮抽



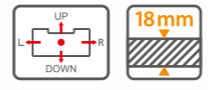
多段式卡扣設計
增加施工的便利
通過 BIFMA 50,000 次抽拉測試
連續抽屜設計
依抽屜使用的高度需求設計
內建緩衝機構



NJ-A5802 標準抽



NJ-A5803 高抽



木抽底裝

抽底安裝專利乾式阻尼系統!

全新的木抽托底阻尼滑軌正式上市。荷重 35 公斤，保證抽拉 50,000 次。

全新的衣櫃專屬底裝式滑軌正式上市!

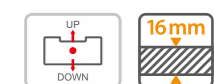
2W ADJ /mm



NJ-A5A03 >

單維可調 | 歐規

附上下可調抽屜快拆機構，內建無油緩衝。



NJ-A5601 >

單維可調 | 歐規

靜音滑順，附上下可調抽屜快拆機構，內建無油緩衝。

NJ-A5602 >

單維可調 | 美規

靜音滑順，附上下可調抽屜快拆機構，內建無油緩衝，可選購調整片。



4W ADJ /mm



NJ-A5A01 >

雙維可調 | 歐規

上下左右可調抽屜快拆機構，內建無油緩衝。

NJ-A5A02 >

雙維可調 | 美規

上下左右可調抽屜快拆機構，內建無油緩衝。



拉籃系列



一件式門板結合器加上護套
搭配獨家底抽滑軌!

完全改變您對拉籃抽屜的看法，荷重 35 公斤，
保證抽拉 50,000 次。

NJ-A8603 >



緩衝迴歸

乾式緩衝阻尼 - 火車頭代表作！讓您抽屜開啟到關閉幾乎忘了滑軌的存在！

抽拉全程靜音超低拉力值設定



NEW

六代緩歸系統 - 按壓式分離機構



NJ-35D65 >

REPON 全新六代緩衝迴歸滑軌，除保留獨家專利乾式緩衝阻尼機構外，也改善傳統油壓式與氣壓式阻尼封口上的設計缺失。**革命性的分離機構**，輕鬆按壓即可分離讓抽屜的拆裝更容易、安全。全新框體結構並搭載全程避震系統設計，是超越同業所推出之鋼珠滑軌。

NJ-85A01 >

重型阻尼軌

側裝三節重型阻尼軌，承重 60 公斤，保證抽拉 50,000 次，抽屜間隙同一般三節軌，無需另行製作不同間隙。



NJ-78036 >

側裝三節重型阻尼軌，承重 68 公斤，保證抽拉 50,000 次。



觸碰開啟

按壓開啟不用費力，甚至不用手按壓即可啟動機構彈送出抽屜。

按壓任一角度都可輕易開啟抽屜

另有隱藏機構設計，不因機構犧牲框體強度且操作靈敏。



NJ-38D58 >

獨家機構隱藏設計 保證高承載表現

側裝三節軌加專利按壓開啟系統，承重 45 公斤，保證抽拉 50,000 次。



NJ-78A01 >

重型側裝三節軌 專利按壓開啟系統

側裝三節軌專利按壓開啟系統，承重 68 公斤，保證抽拉 50,000 次。



REPON擁有許多世界級大型鋼製家具與木製家具的一級客戶，並提供滿意的滑軌配件服務。這些都是間接證明我們優良的品質，我們擁有OEM與ODM的產品開發能力並能夠滿足各種類別客戶的需求。

另一項引以為傲的事，我們也是北美中央與地方政府機關所採用的滑軌配件產品。REPON能達到這些嚴格要求，通過相關嚴格國際測試就是產品品質最佳說明，當然也是您最佳的供應選擇。

辦公家具用滑軌

防傾倒系統

整合式櫃體鎖固抽屜系統是櫃體應用上的一項革命性產品，將櫃子最重要的 **三大功能防傾倒 (安全性)、抽屜懸吊 (機構功能) 與鎖固 (保密)** 利用整合鎖固系統將三大功能整合成一項產品並適用於辦公家具、工具櫃和儲藏系統使用。

避免因開啟過多的抽屜造成櫃體傾倒壓傷的意外，並將系統整合在抽屜滑軌上可讓鎖固系統具備功能支撐與抽拉抽屜的平台。



前置式

NJ-77Q09 >

側面安裝抽屜互鎖(防傾斜)系統，荷重 72公斤，保證抽拉50,000次。螺絲孔位元設計，快拆式安裝固定片，前置式防傾機構，設計抽屜互鎖讓抽屜一次只能開一抽，甚至於可以將抽屜互鎖裝置加上鎖頭轉換器便可達到櫃子鎖閉的功能。適用於木質櫃。



後置式

NJ-87001 >



側面安裝抽屜互鎖(防傾斜)系統，荷重45公斤，保證抽拉50,000次。防傾機構設計，32mm系統孔位元，中框透視孔供內外框可直接安裝設計，固定時可微調間隙設計，關閉時防滑出功能與內框可分離式功能。

NJ-87A01 >



側面安裝抽屜互鎖(防傾斜)系統，荷重60公斤，保證抽拉50,000次。防傾機構設計，32mm系統孔位元，中框透視孔供內外框可直接安裝設計，固定時可微調間隙設計，關閉時防滑出功能與內框可分離式功能。



NJ-77K01 >



側面安裝抽屜互鎖(防傾斜)系統，荷重72公斤，保證抽拉50,000次。防傾機構設計，檔點安裝，適用於鋼制櫃。



新產品研發與設計是REPON的強項，我們可以滿足不同工業客戶需求。滑軌產品可運用在各種不同領域，例如：汽車、RV與特殊服務車輛、白色家電產品、零售店家儲存系統、工業電腦伺服器、自動櫃員機...等等。

在每個產業的滑軌應用上，我們累積了相當經驗設計來因應各種不同的狀況。我們能提供，最細膩與最完整的解決方案。

您可相信我們將REPON視為您全能的研發單位，從產品概念到設計、開發、製造到交貨，就讓REPON來滿足您所在產業特殊滑軌的需求。



工業應用開發

- Industrial 產業
- Medical 醫療
- Refrigerator 冰箱
- Electronic 電子
- Toolbox 工具
- Oven 烤箱
- RV車

承重
180 kg

NJ-76J01 >

SUPER HEAVY DUTY SLIDES

側裝或底裝超重型三節軌，保證使用次數 50,000 次 (側裝 18")，販售長度由 10" 到 72"，每 2" 一個尺寸



承重
90 kg

NJ-76008 >

HEAVY DUTY SLIDES

側裝重型三節軌，保證使用次數 50,000 次，販售長度由 300 mm 到 1200 mm，每 50 mm 一個尺寸

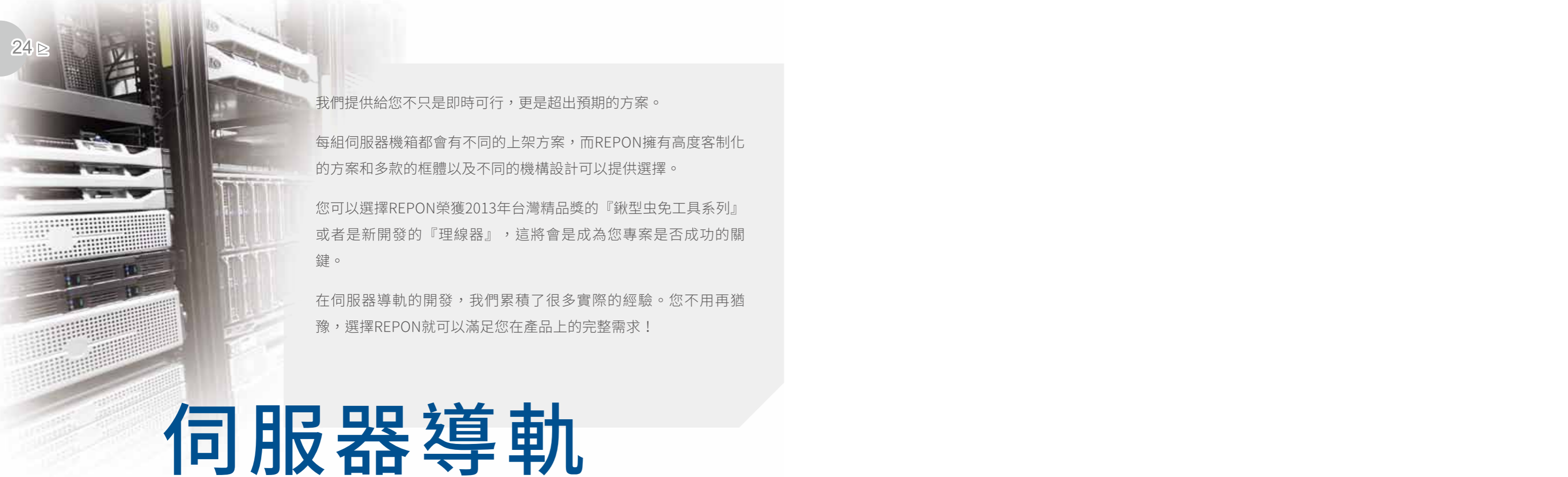


承重
180 kg

SUPER HEAVY WITH LOCK IN/OUT

NJ-76J05 >

側裝或底裝超重型三節軌，內含抽屜拉出與閉合鎖固功能，保證使用次數 50,000 次 (側裝 18")，販售長度由 14" 到 60"，每 2" 一個尺寸



我們提供給您不只是即時可行，更是超出預期的方案。

每組伺服器機箱都會有不同的上架方案，而REPON擁有高度客制化的方案和多款的框體以及不同的機構設計可以提供選擇。

您可以選擇REPON榮獲2013年台灣精品獎的『鍬型蟲免工具系列』或者是新開發的『理線器』，這將會是成為您專案是否成功的關鍵。

在伺服器導軌的開發，我們累積了很多實際的經驗。您不用再猶豫，選擇REPON就可以滿足您在產品上的完整需求！

伺服器導軌



NJ-13002 > SCREW MOUNT



摩擦式滑軌，適用 430mm 機箱，EIA 螺絲固定腳架，RoHS 環保電鍍，承重 22kgs。



NJ-21A58 > SB TOOL-LESS



適用 430mm 機箱，EIA 9.5mm x 9.5mm 方孔，鍬型蟲免工具快速安裝設計，RoHS 環保電鍍，承重 45kgs。

NJ-21G58 > SB TOOL-LESS



適用 438mm 機箱，EIA 9.5mm x 9.5mm 方孔，鍬型蟲免工具快速安裝設計，RoHS 環保電鍍，承重 30kgs。



NJ-21D58 > SB TOOL-LESS



適用 438mm 機箱，EIA 9.5mm x 9.5mm 方孔，鍬型蟲免工具快速安裝設計，RoHS 環保電鍍，承重 80kgs。

